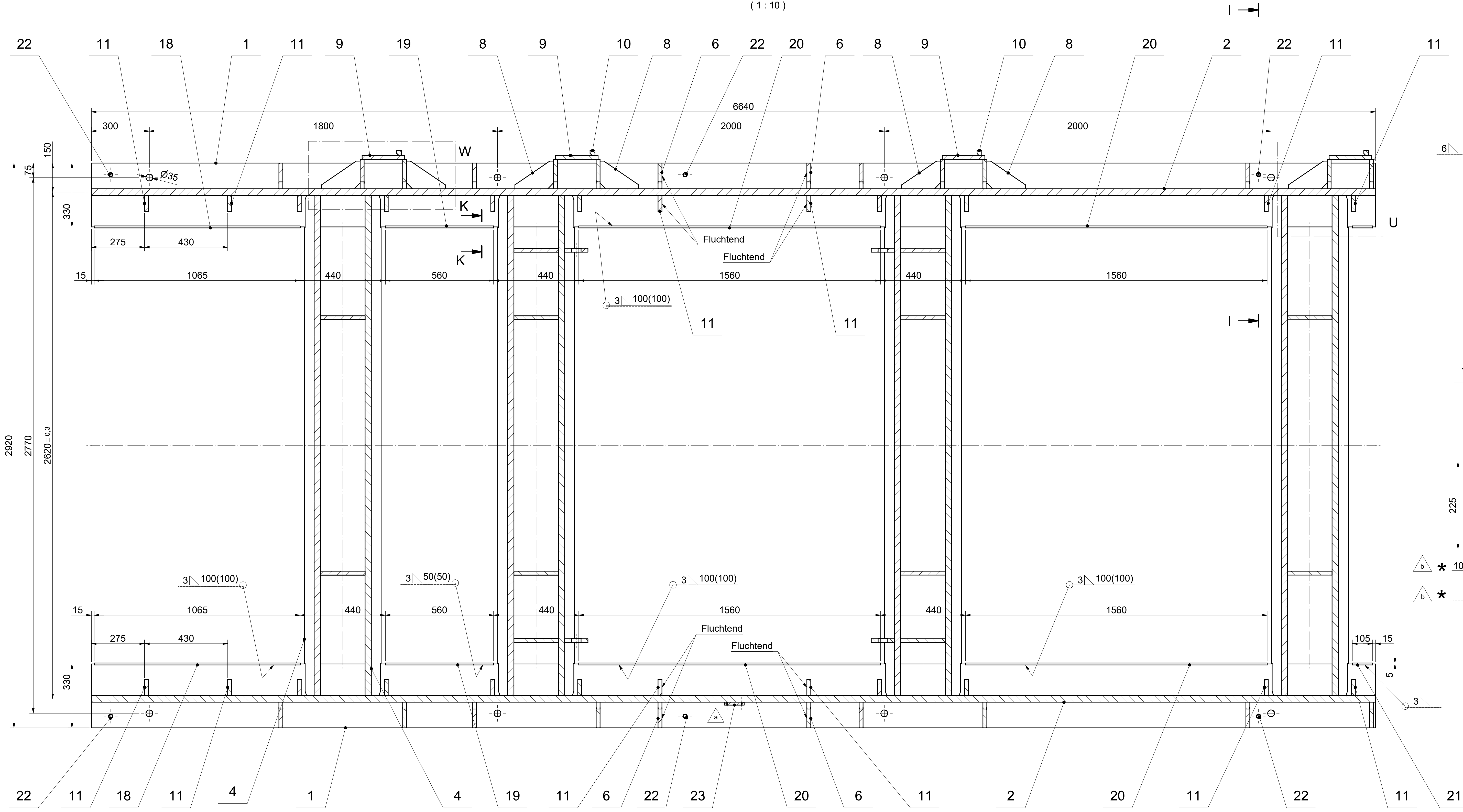
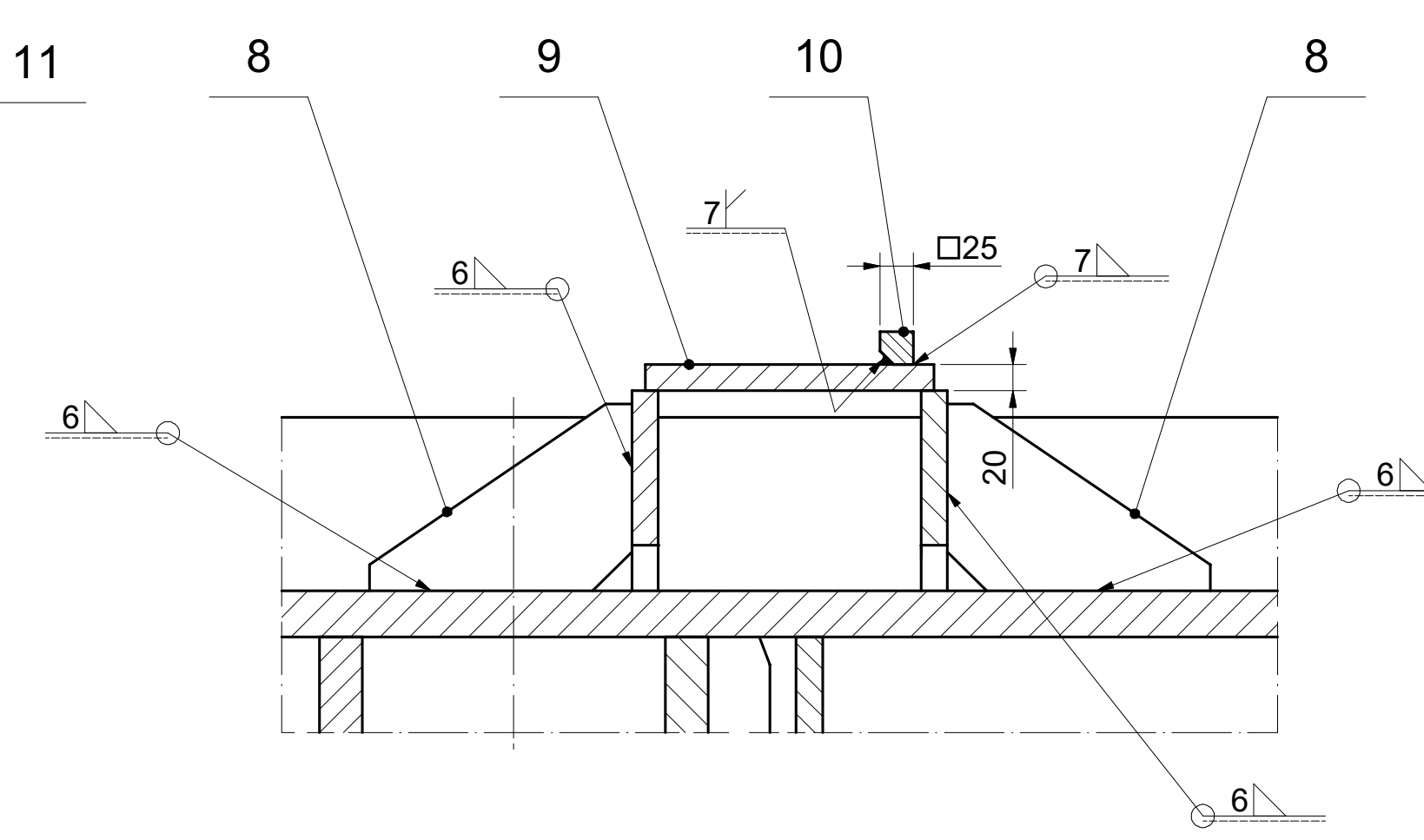


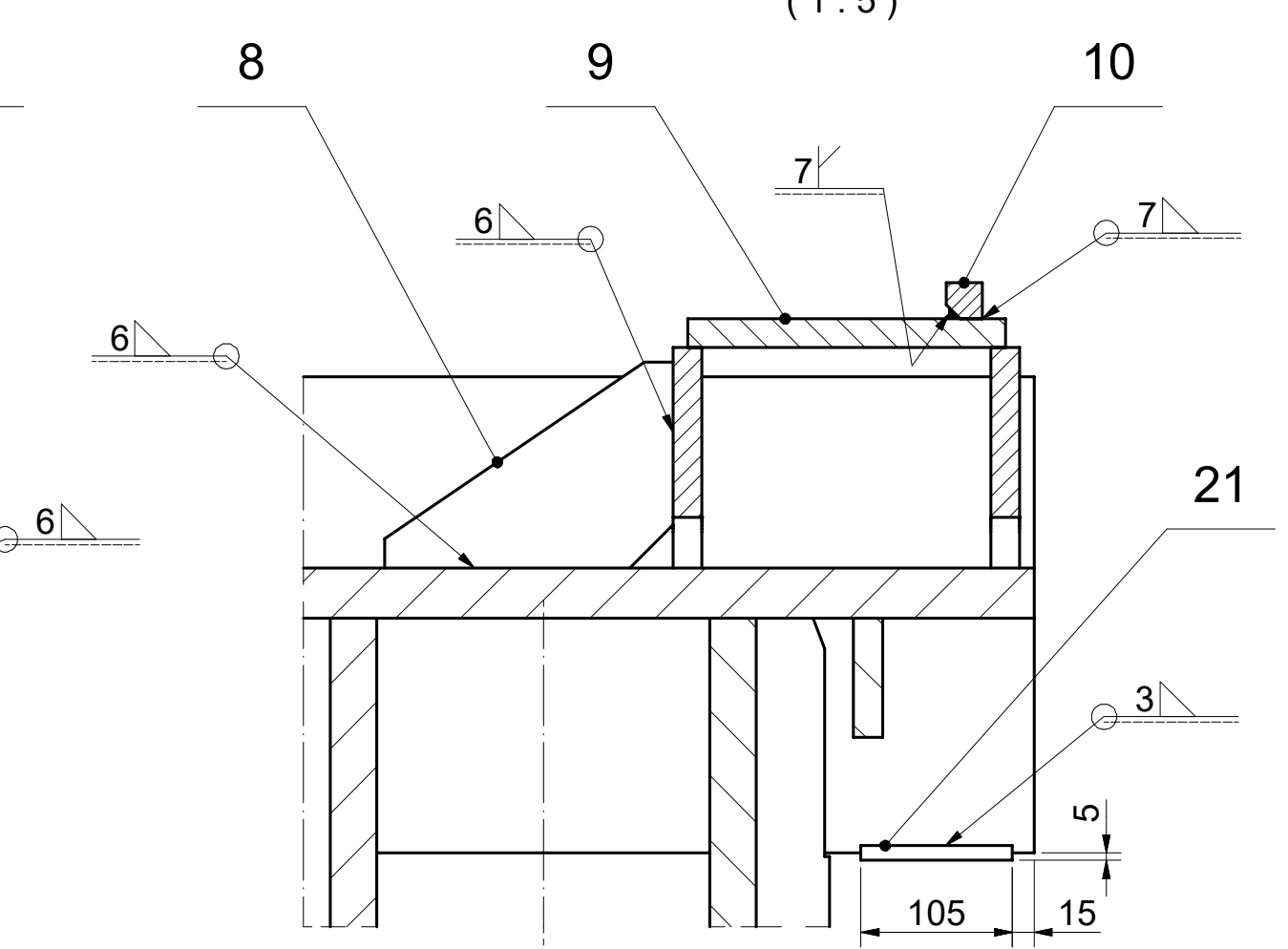
Schnitt B-B
(1 : 10)



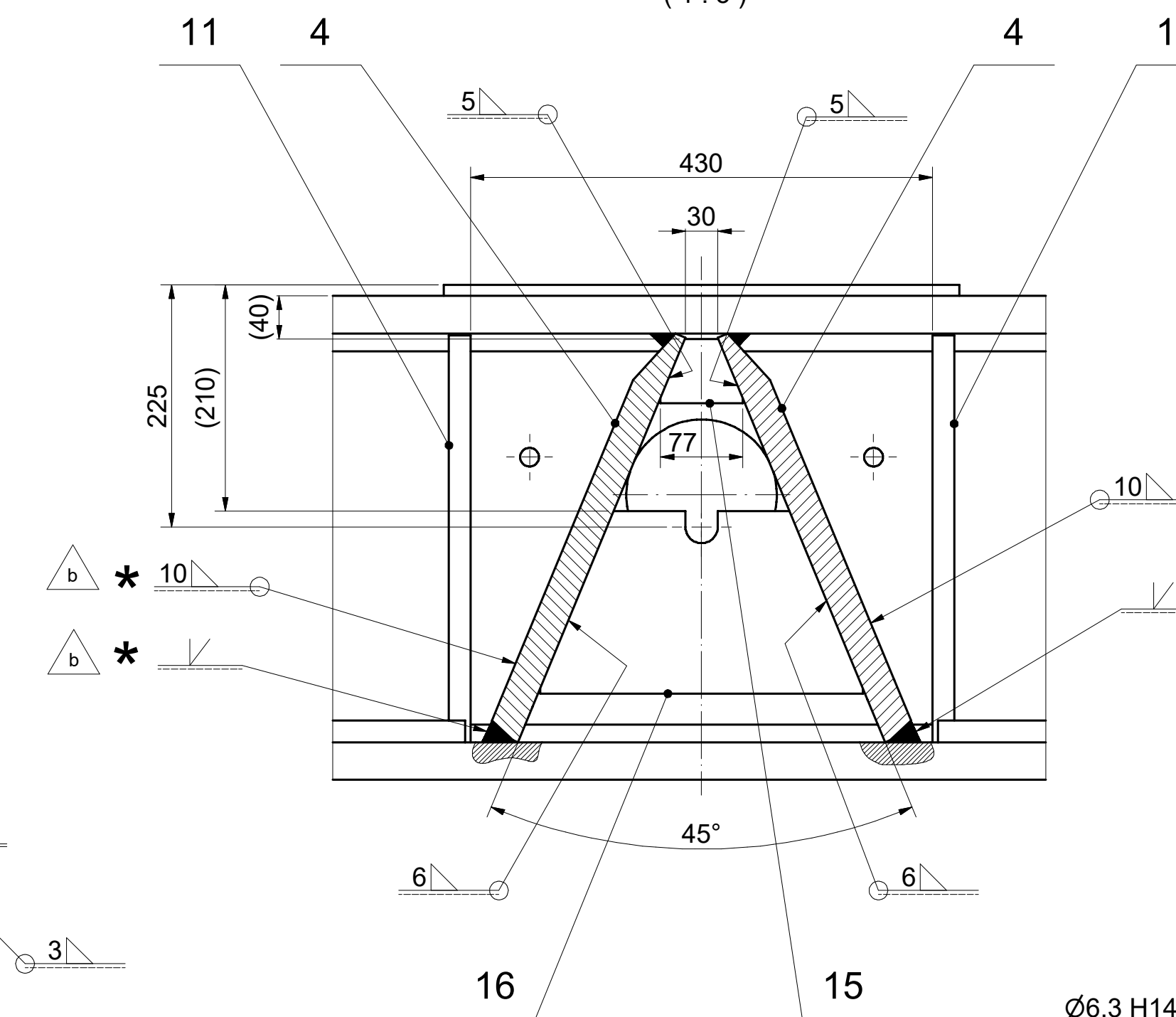
Detail W
(1 : 5)



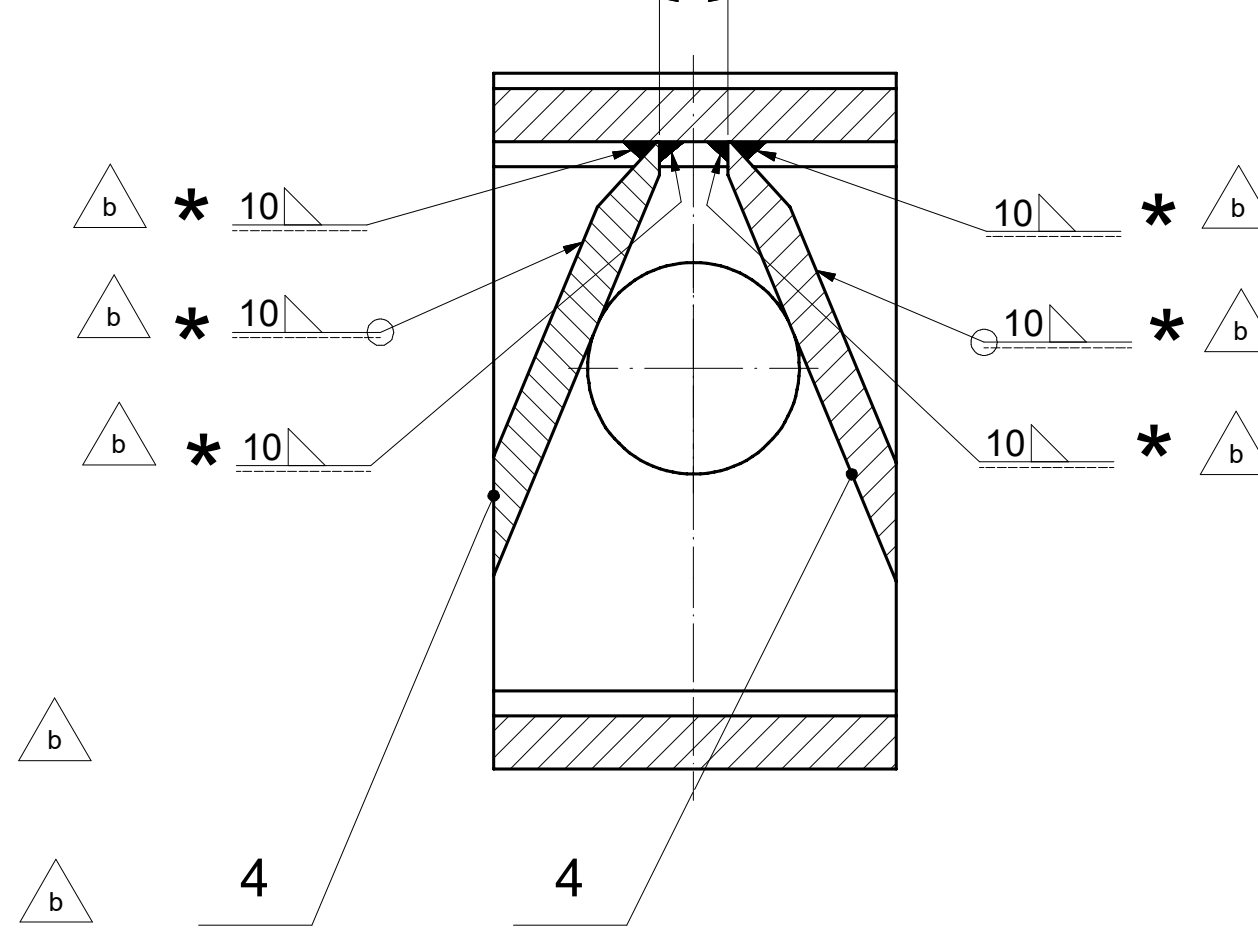
Detail U
(1 : 5)



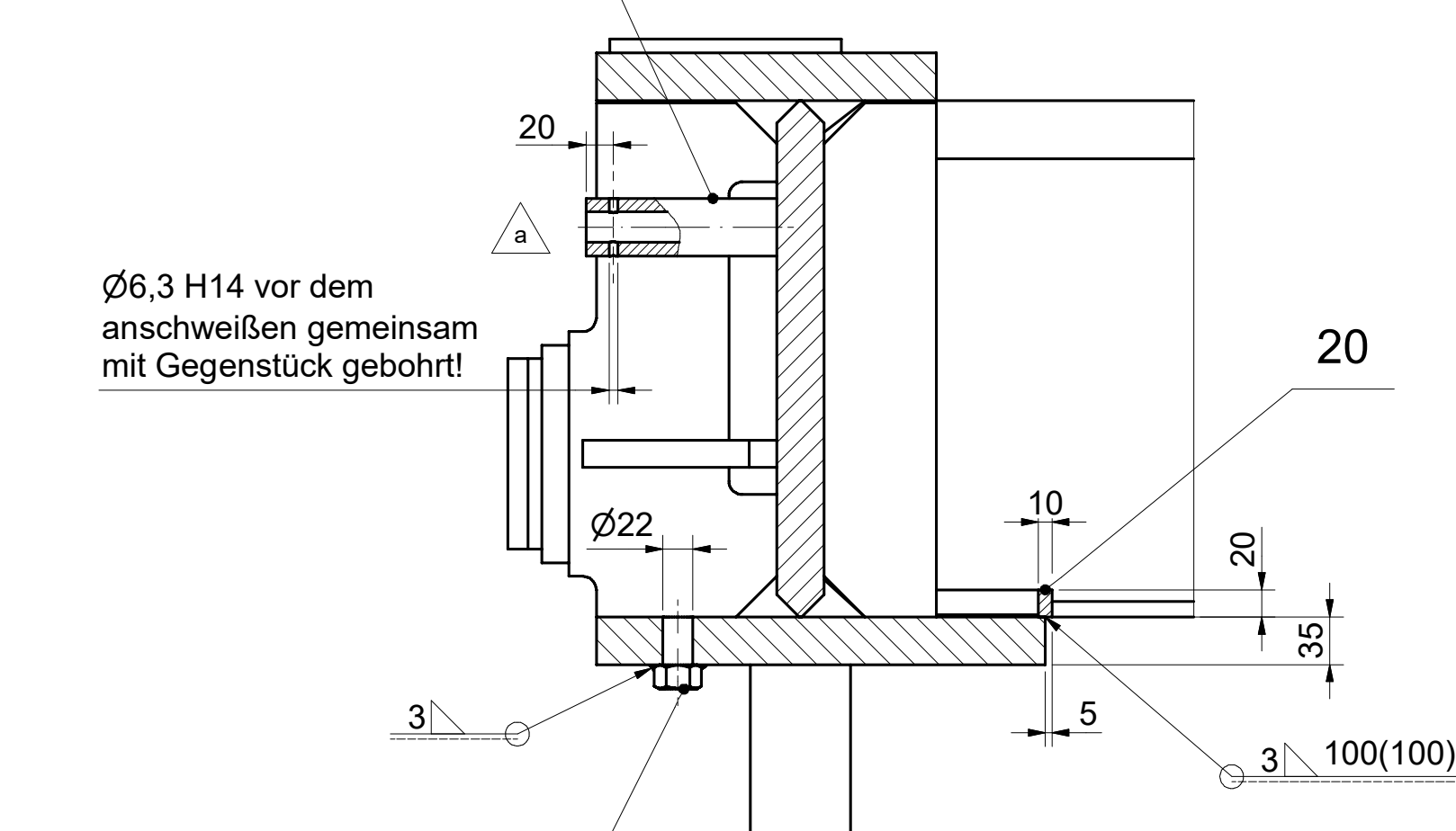
Schnitt E-E
(1 : 5)



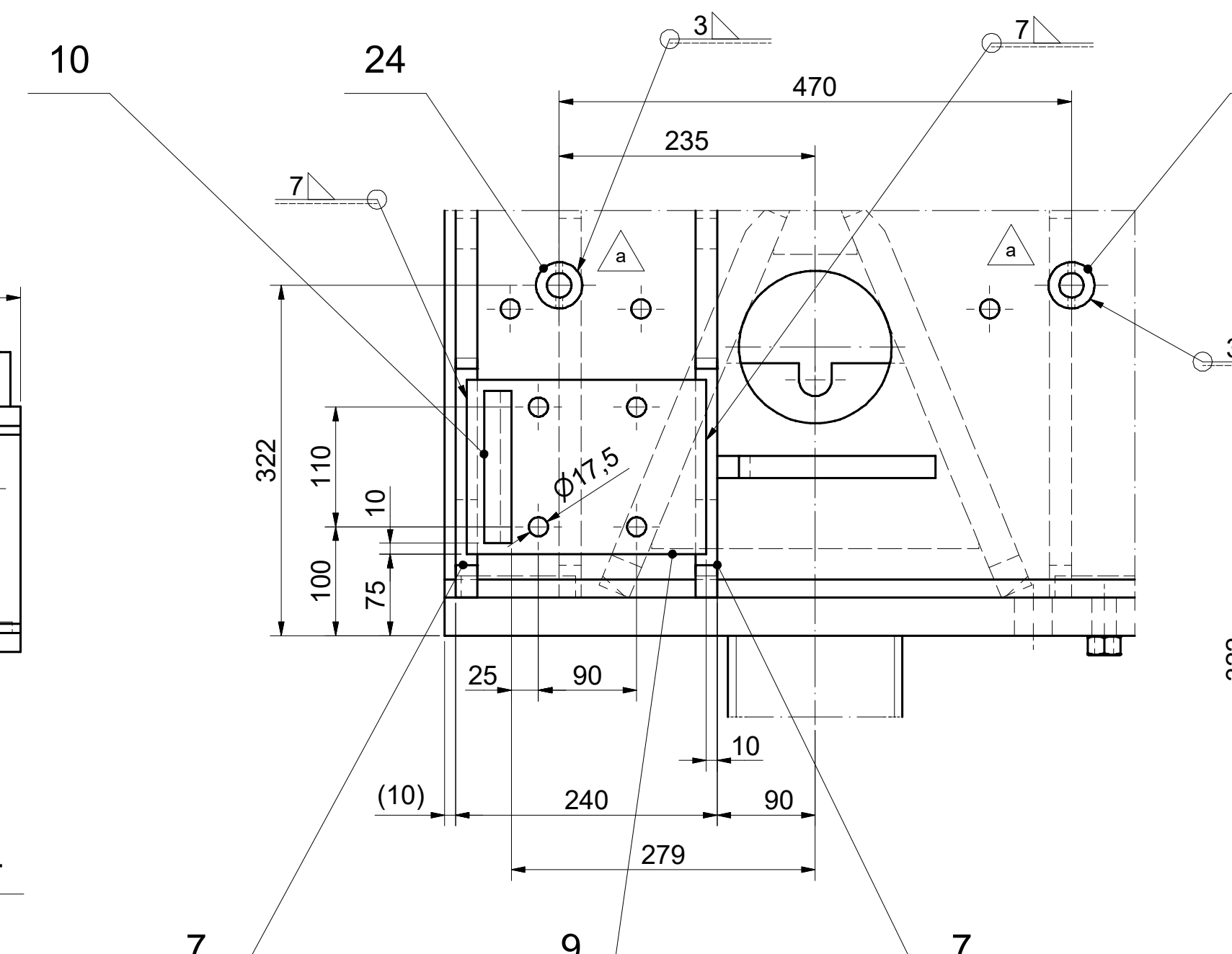
Schnitt G-G
(1 : 5)



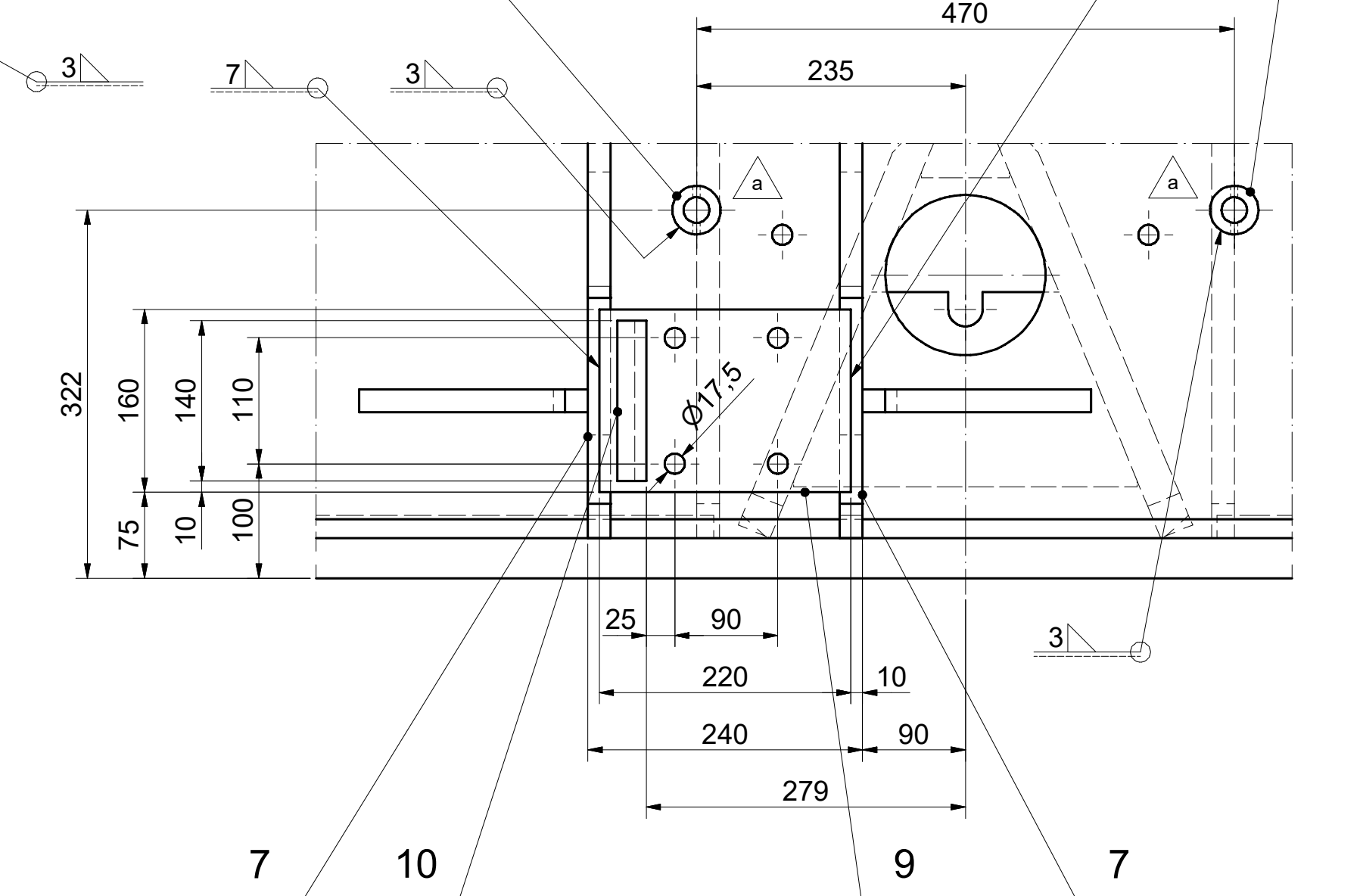
Schnitt I-I
(1 : 5)



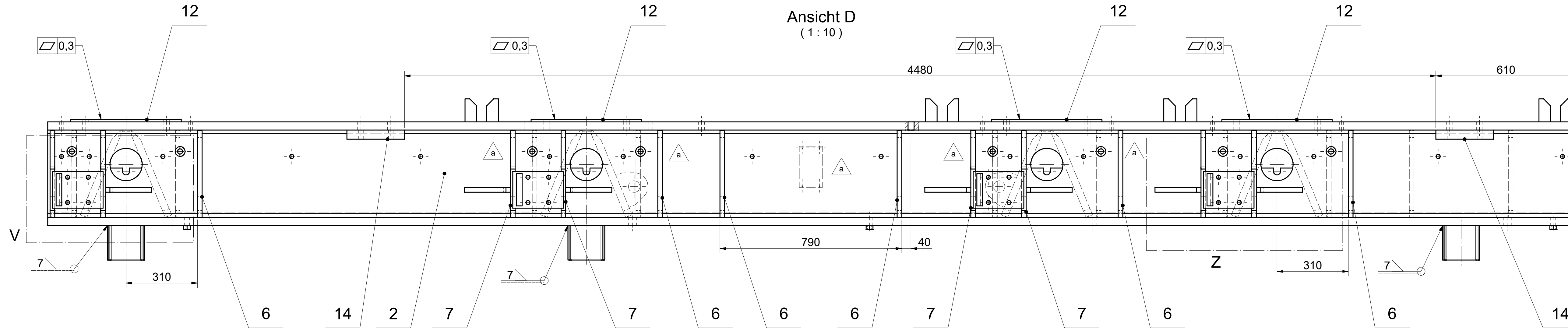
Detail V
(1 : 5)



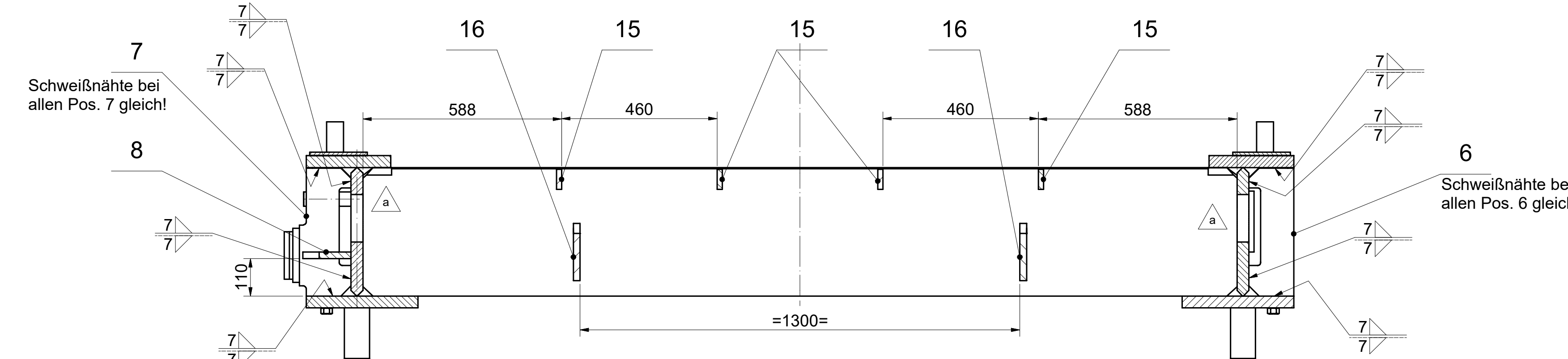
Detail Z
(1 : 5)



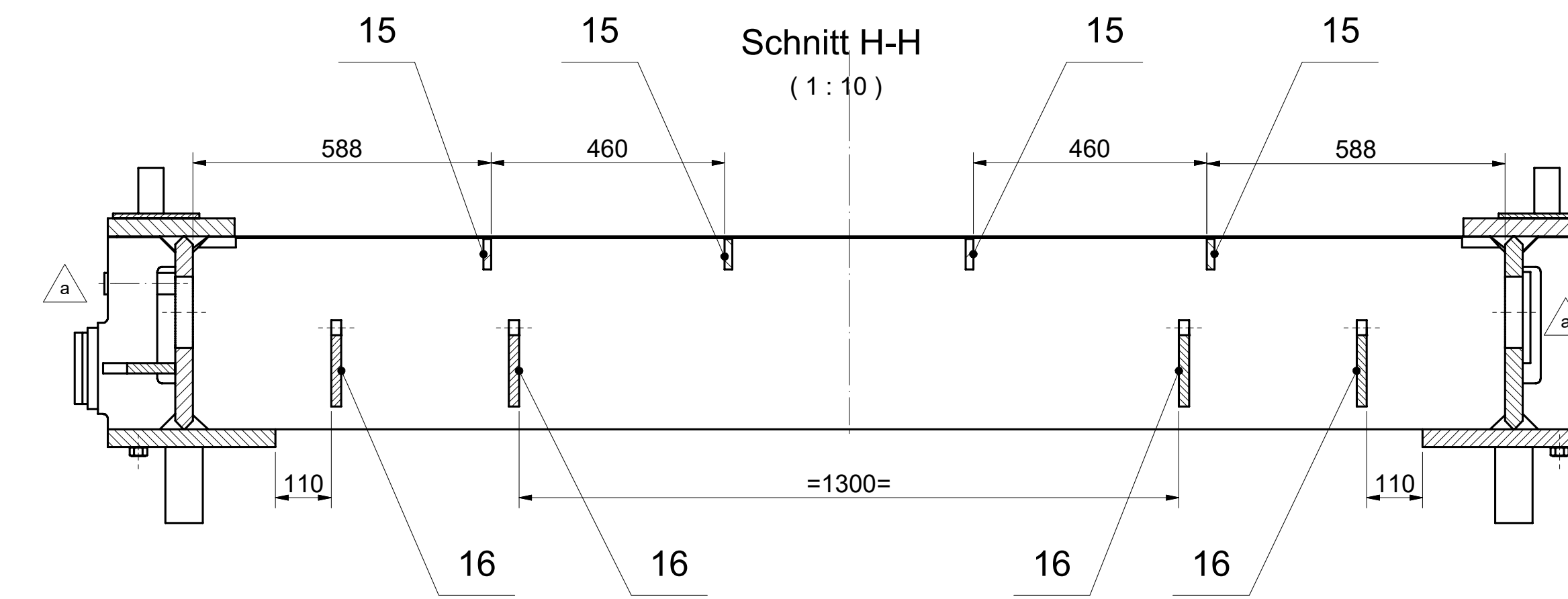
Ansicht D
(1 : 10)



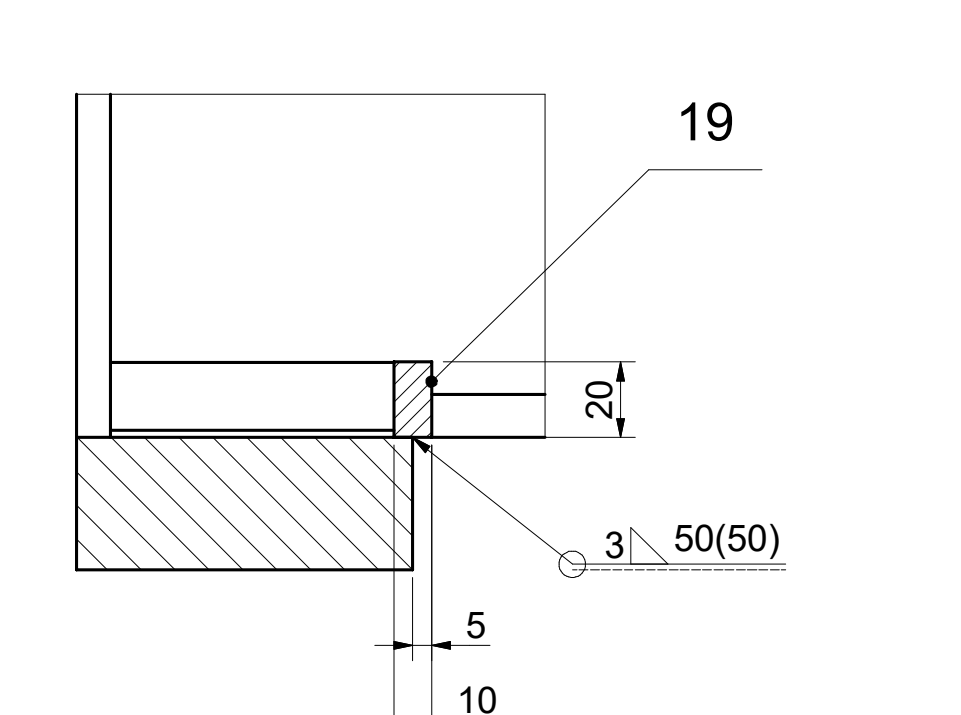
Schnitt F-F
(1 : 10)



Schnitt H-H
(1 : 10)



Schnitt K-K
(1 : 2)



b	Schweißnahtprüfung hinzugefügt.	19.08.2022	Steininger T.	Frühwirt
a	Pos. 23 und 24 hinzugefügt.	27.04.2022	Steininger T.	Hochstötger
Rev	Änderungstext	Datum	Bearbeiter	Genehmigt
1	Freigegeben			
2	Geändert			
3	Geändert			
4	Geändert			
5	Geändert			
6	Geändert			
7	Geändert			
<p>Zwischenrollgangsrahmen</p>				
<p>Ersteller / 04.11.2020 Steininger T. / 5608 Prüfer / 11.04.2022 Hochstötger / 75535 SAP-ZDM Dokumentennummer / SAP-ZDM Document number</p>				
<p>Ersteller (Name und Anschrift) / Company (name and address)</p>			<p>Werkstoff / Material</p>	
<p>Investitionen und Engineering TSI</p>			<p>Mass / Mass 5847,36 kg</p>	
<p>2040400</p>			<p>WSZ</p>	

Bohrungen:
Bore holes: ∇ Ra12.5

A0