

Schodiště z 1. NP do podkroví (17x171/250 mm)

(kótování schodiště po výstupní čáře)

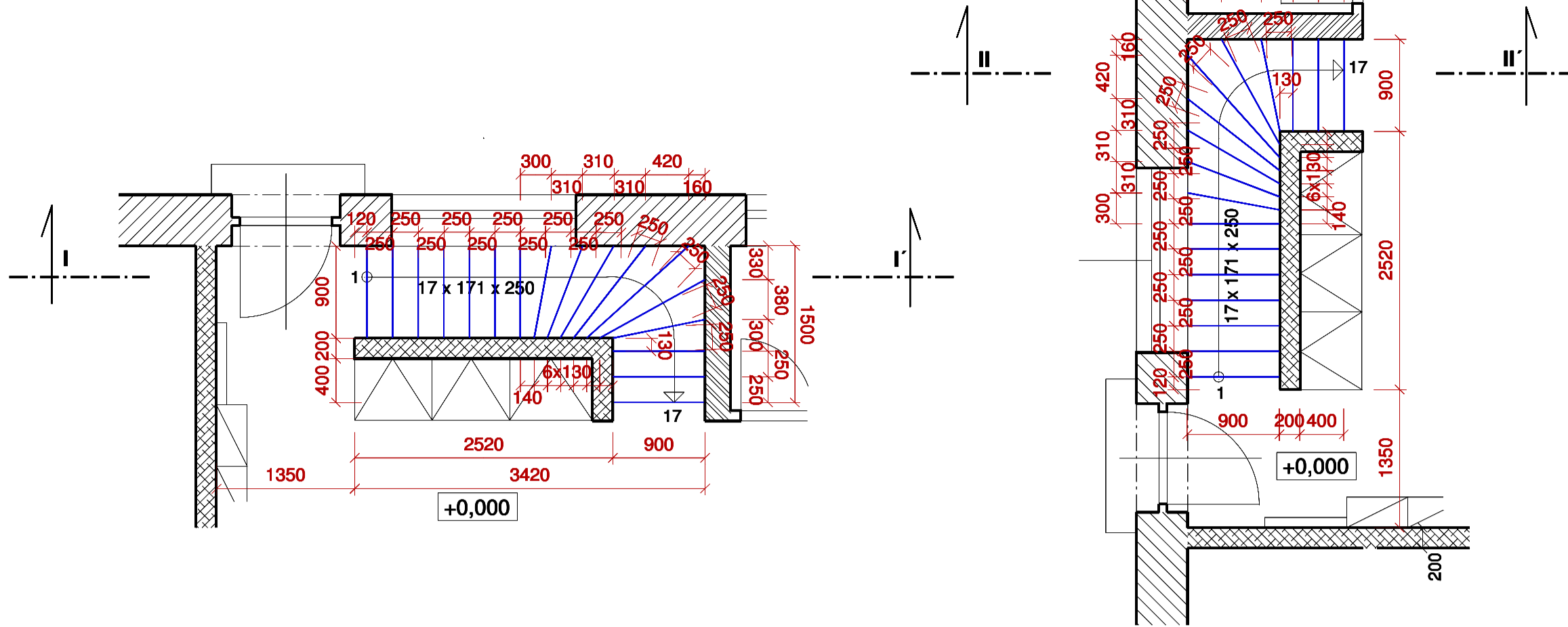
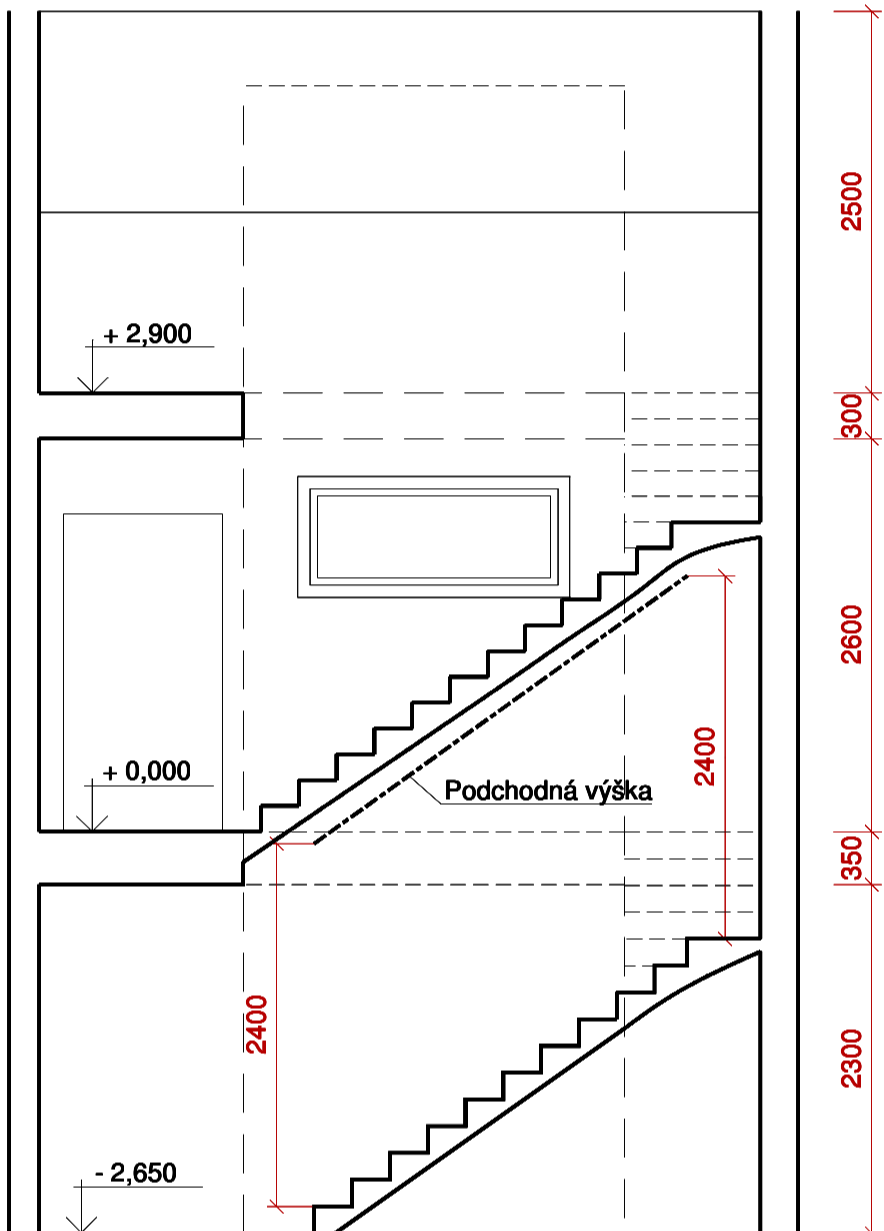
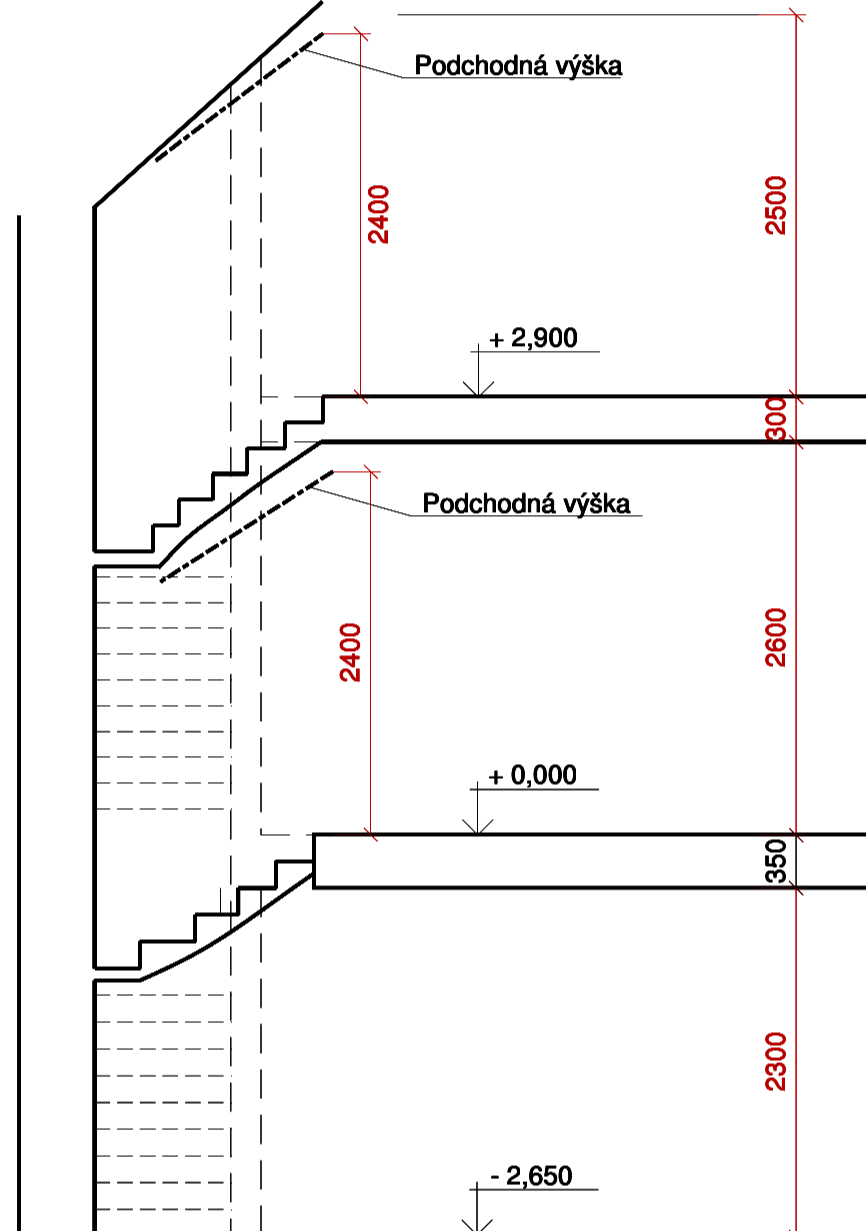


Schéma - chodiště

(pomocný řez I - I' vedený po výstupní čáře)

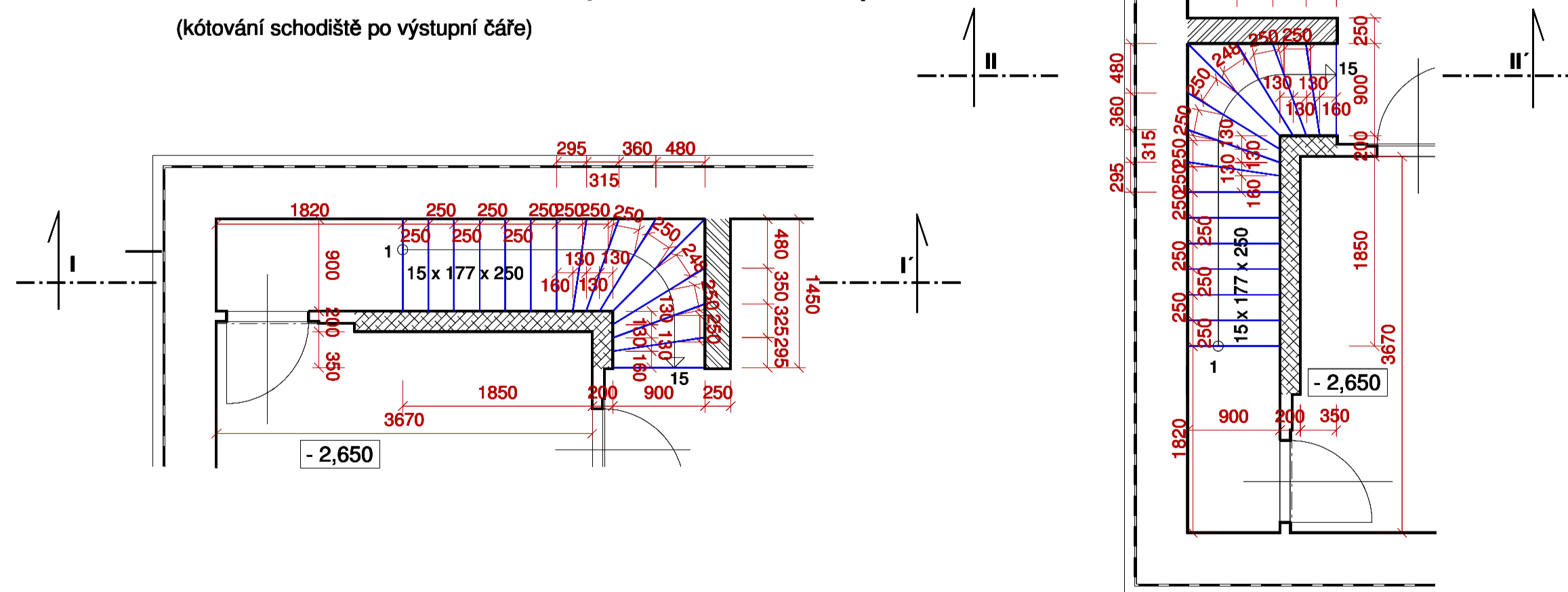


(pomocný řez II - II' vedený po výstupní čáře)



Schodiště z 1. PP do 1. NP (15 x 177 / 250 mm)

(kótování schodiště po výstupní čáře)



Projektování staveb, jejich změn a odstraňování		
OKRES: Benešov	OBEC: Čtyřkoly	MĚŘÍTKO: 1 : 50
PROJEKTANT:		DATUM: 11/2022
INVESTOR:		
AKCE:	na parc. č. 110/4 v k. ú. Čtyřkoly	STUPEŇ: PD ÚŘ.+SP
OBSAH: Schodiště - půdorys a řez		ČÍSLO PARÉ: