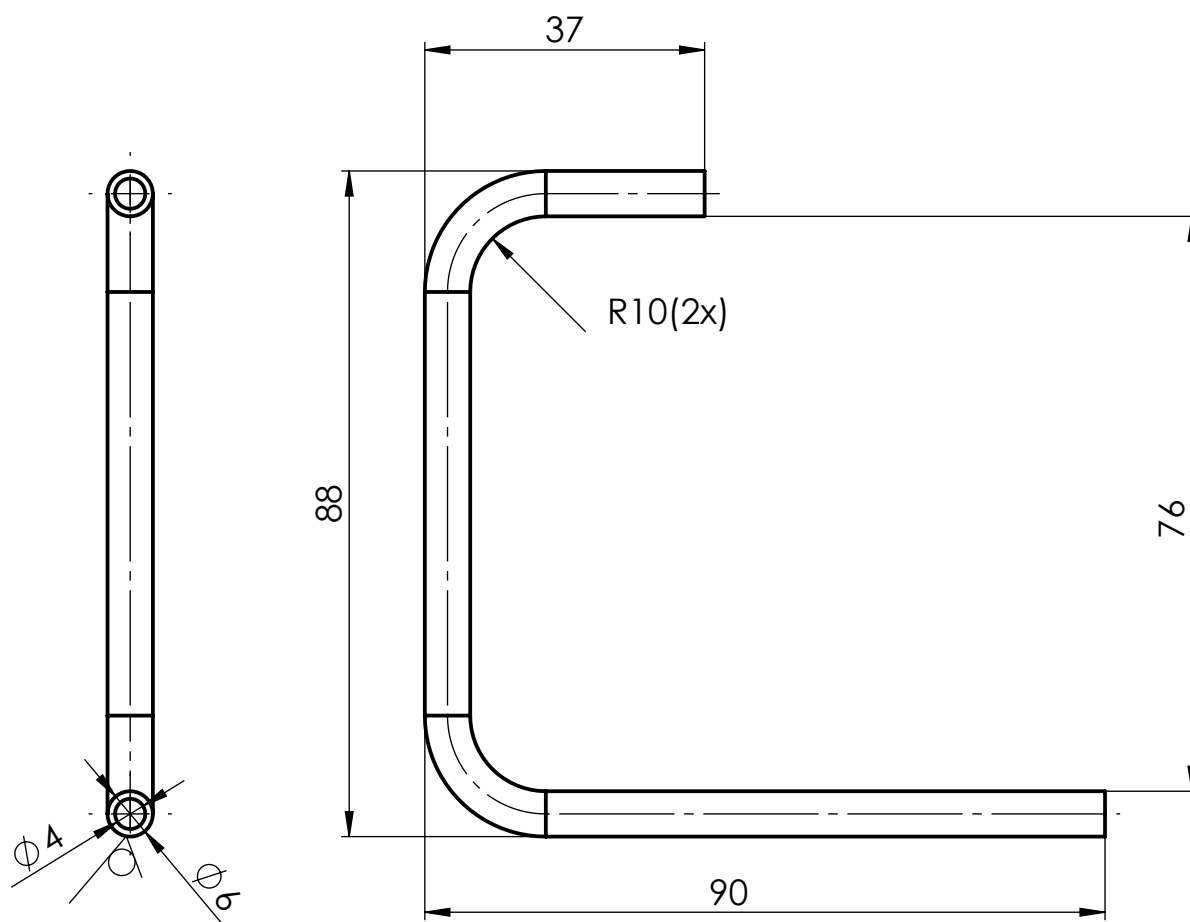
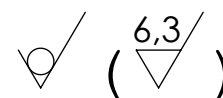


1

2

3

4



Neoznačené hrany sraženy: 0,3x45°				Tolerování	ČSN ISO 8015	Měřítko 1:1
Cementováno do hloubky:				Přesnost	ČSN ISO 2768-mK	
Kaleno na:				Promítání		
Povrchová úprava:						
Materiál	1.4541(17 247)			Název		
Rozměr	TRKR 6x1 - 190,3					
Polotovár	EN 10216-5					
TPD	-					
Čistá váha	0.01 kg	Hrubá váha	kg			
PCM				TYP		
Čís. seznamu		Jméno	Datum	Č.výkresu		
Čís. souboru	Kreslil			Poz.		
Čís. sestavy	Technolog			63 0043		
Starý výkres	Normalizace					
	Schválil					