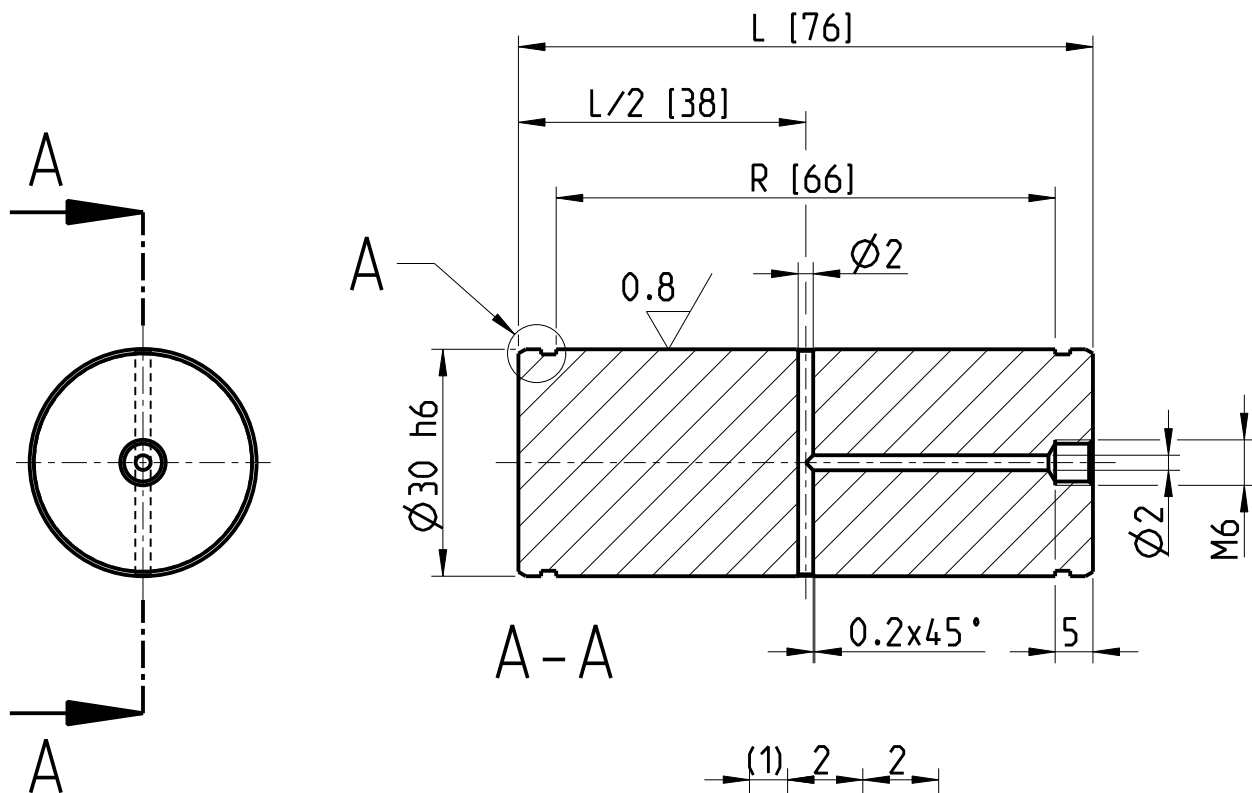


1.0	±0.1
1.00	±0.01
1.000	±0.005

3.2



VELIKOST	L	R
30x76	76	66
30x97	97	87
30x141	141	131

Nitridovat do hloubky 0.4 mm a kalit na vysokou pevnost

..	.	.
..	.	.
..	.	.
i	ZMENA	DATUM OPR.

MATERIAL	14220. 15241
POLOTOVAR	Tyc Ø30
TEPELNE ZPRACOVANI	
VYPRACOVAL	
KONTROLOVAL	
DATUM VYTVORENI	28.10.2022
NAZEV	CEP_SS

E P ENGINEERING PARTNER

HMOTNOST kg	0.42		TOLERANCE ISO 2768-mK
VARIANTA	VERZE ZMENY	MERITKO	FORMAT VYKRESU
A	2301	1:1	A4
DATUM ZMENY: 20.6.2023		UVOLNENO: 20.6.2023	
CISLO VYKRESU		POZICE	
21011EPD052A		052	
Listu 1	List 1		