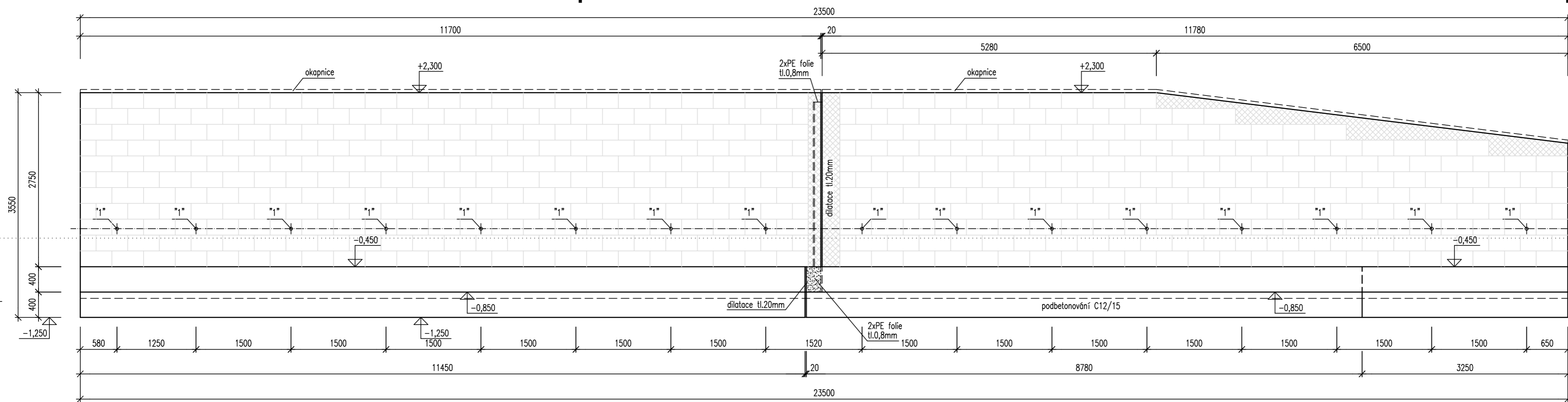
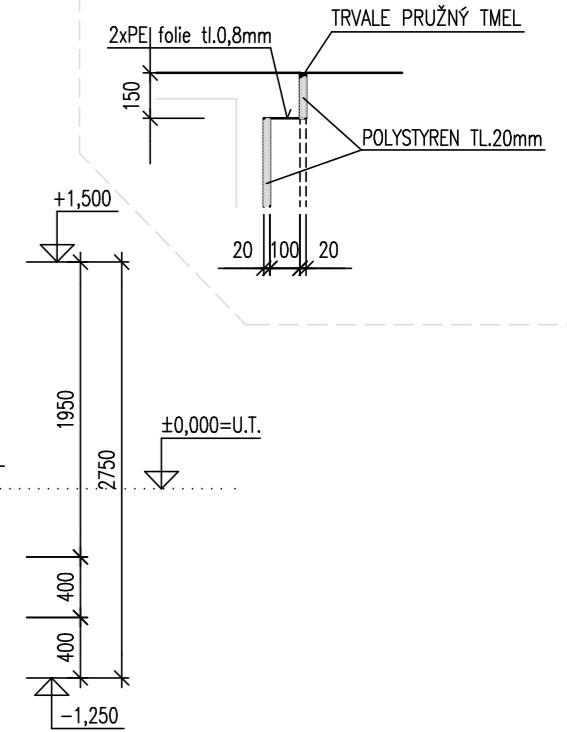


POHLED -TVAR
M 1:50

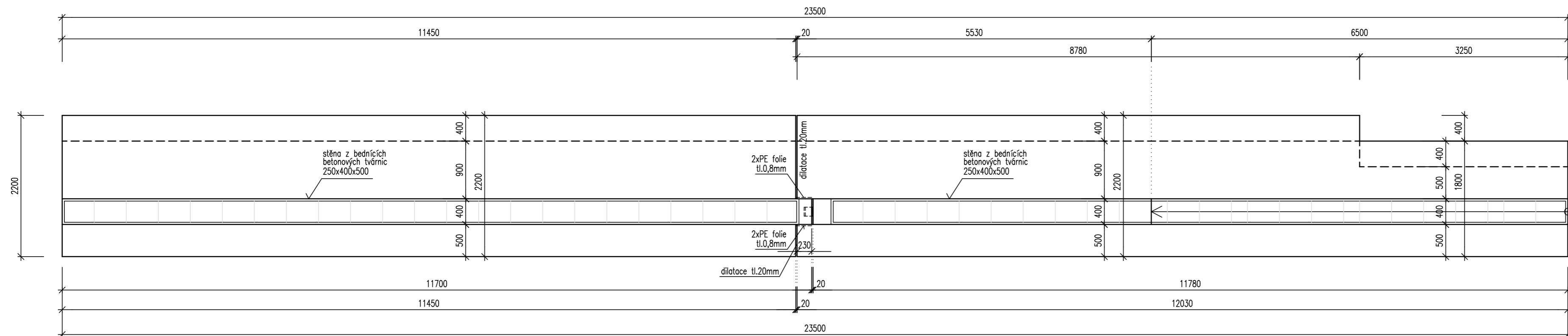


DETAIL DILATACE
-horní ukončení
M 1:25

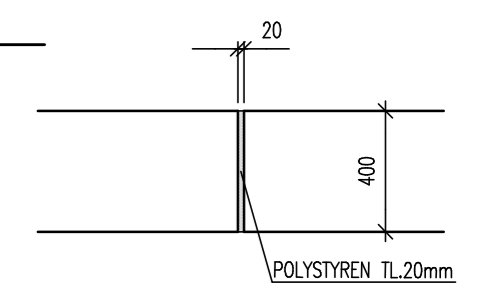


PŮDORYS -TVAR
M 1:50

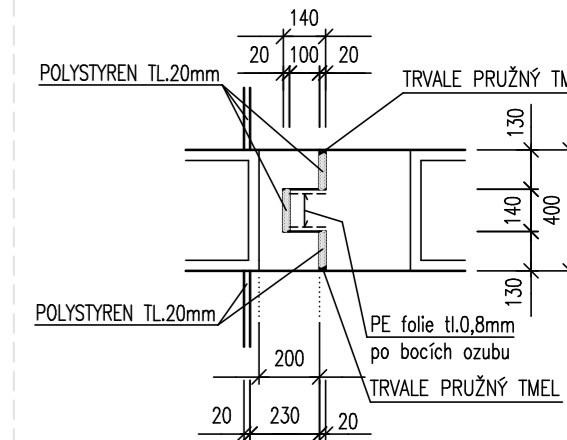
PZN "1"
odvodnění
drenážní trubky
PVC Ø50mm
uloženy 150mm nad
terémem á 1500mm



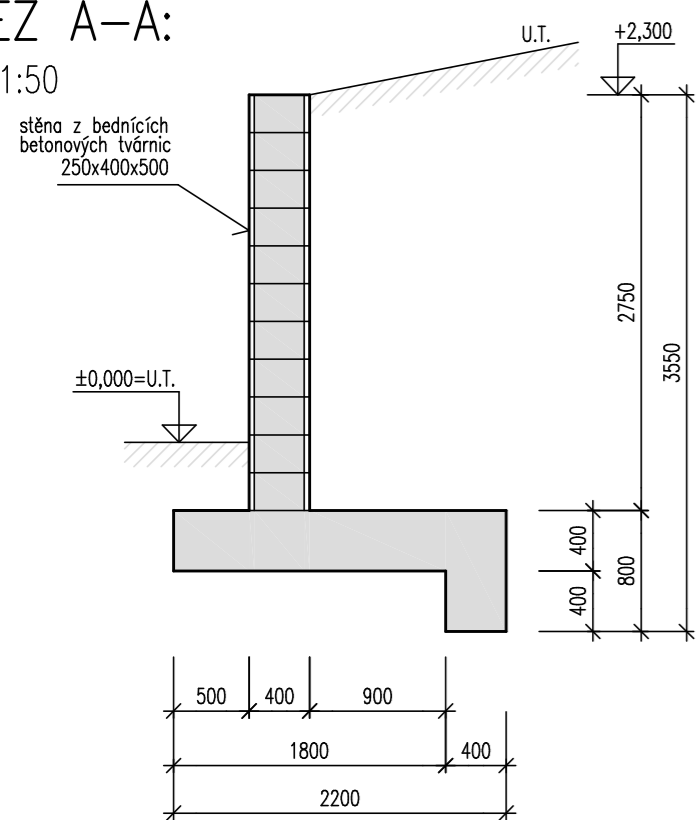
DETAIL DILATACE
-v desce
M 1:25



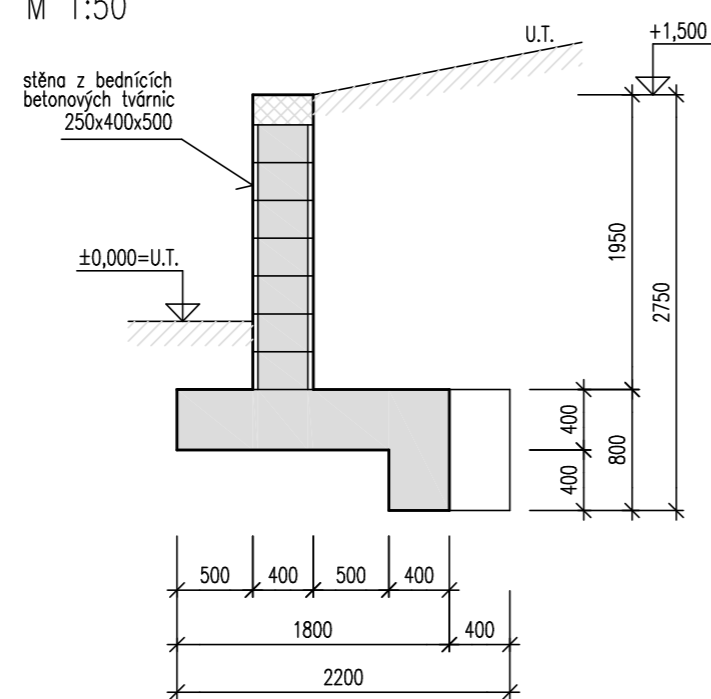
DETAIL DILATACE
-ve stěně
M 1:25



ŘEZ A-A:
M 1:50



ŘEZ B-B:
M 1:50



- BETON—monolitická dobetonovávka
stěny: C20/25–XC2
- BETON: C20/25–XC2
- VÝZTUŽ: B500b

KRYTÍ VÝZTUŽE: 30, 50mm
DÍŠTANČNÍ VÝZTUŽ DLE ZVYKLOSTI DODAVATELE
DLE POŽADAVKU PROFESÍ JE NUTNÉ V RÁMCI STAVBY VODIVÉ PROPOJIT VÝZTUŽ PÁSKEM FeZn 30/4 (ZAJISTÍ STAVBA) A VYVĚST NA PŮVRCH PRO UZEMĚNÍ.
PŘED BETONÁŽÍ OSADIT VŠECHNY PROSTUPY VIZ VÝKRESY PŘÍSLUŠNÝCH PROFESÍ
PŘED BETONÁŽÍ OSADIT VŠECHNY ZÁMEČNÍCKÉ VÝROBKY A KOTVÍCÍ PRVKY
POD PATNÍ DESKOU BUDE PROVEDENA VYRŮVNÁVACÍ A OCHRANNÁ PODBETONOVÁVKA V TLOUŠŤCE 50 AŽ 100MM, DLE ROVNOSTI PROVEDENÉHO VÝKOPU.
PODBETONOVÁVKA BUDE PROVEDENA Z PROSTÉHO BETONU TŘ. C12/15–X0

NARUŠENÝ PŮVRCH ZÁKLADOVÉ SPÁRY VE VÝKOPU BUDE PŘED BETONÁŽÍ PODBETONOVÁVKY PŘEHUTNĚN.
ZÁKLADOVÁ SPÁRA BUDE PROVEDENA NA ÚROVNI PŘEDPOKLÁDANÝCH ZEMIN MIN. TŘÍDY F3 MS – HLINA PÍŠČITÝ, TUHÉ KONZISTENCE DLE ČSN 73 1001 NEBO LEPŠÍ.
V PŘÍPADĚ ZJIŠTĚNÍ ZEMIN S NEPŘÍZNIVĚJŠÍMI PARAMETRY NEŽ MAJÍ PŘEDPOKLÁDANÉ ZEMINY, JE NUTNÉ PROVÉST PŘEPOSOUZENÍ OPĚRNÉ STĚNY NA SKUTEČNĚ ZJIŠTĚNÉ PARAMETRY ZEMIN TVOŘÍCÍ ZÁKLADOVOU SPÁRU.

ZODP. PROJEKTANT ING.F.NEVAŘIL	KONTRLOVAL ING.F.NEVAŘIL	VYPRACOVAL ING.F.NEVAŘIL	ING. FRANTIŠEK NEVAŘIL Veletiny 84, Veletiny 687 33 Frantisek.Nevaril.statik@seznam.cz tel.: 608 371 538
INVESTOR STAVBY: PETR A JANA MAJEROVI UTÍN 20, 582 22 PŘÍBYSLAV, TOPOLNÁ 516, 687 11			
MÍSTO STAVBY: TOPOLNÁ, p.č. st. 63/1 a 69/2, k.ú. TOPOLNÁ			
STAVBA: OPĚRNÁ ZÍDKA na p.č. st. 63/1 a 69/2, k.ú. Topolná			DATUM 05/2022
PROFESÍ: D.1.2 STAVEBNĚ KONSTRUKČNÍ ŘEŠENÍ			STUPEŇ PD DSP
OBSAH OPĚRNÁ STĚNA - TVAR			MĚŘÍTKO 1:50
			FORMÁT 4A4
			ČÍSLO KOPIE ČÍSLO VÝKRESU D.1.2.4