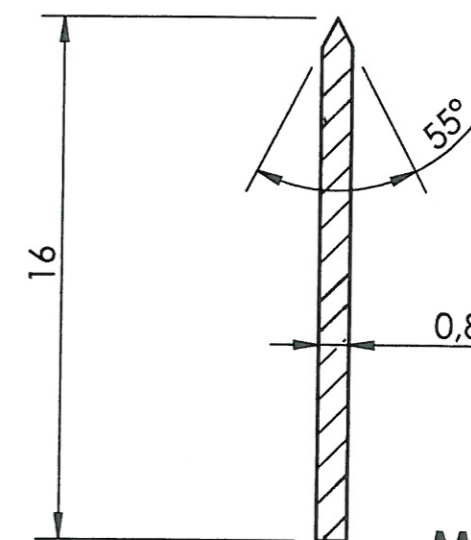
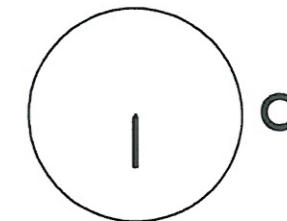
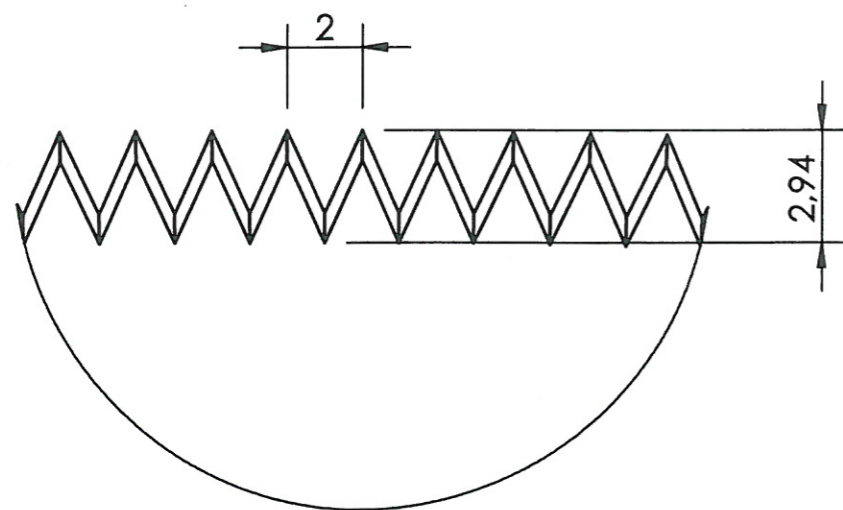


ŘEZ A-A



DETAIL C
MĚŘITKO 5 : 1



DETAIL D
MĚŘITKO 5 : 1

ZUBY BROUŠENY OBOUSTRANNĚ

				1.1274							
Il. I.	Název - rozměr	Polotovár	M. konečný	M. výchozí	T. odp.	Č. váha	H. váha	Číslo výkresu	Pos.		
Index	Změna	Datum	Podpis								
Vypracoval		Technolog		Hmotnost (kg)				Měřítko			
Kreslil <i>M</i>		Schválil									
Odp. proj.		Datum 06.2020									
Kontrolka				Starý výkres				Nový výkres			
				1 A47		2		3		4	
NŮŽ NA PAPIR CAMA								ND-3-1379			