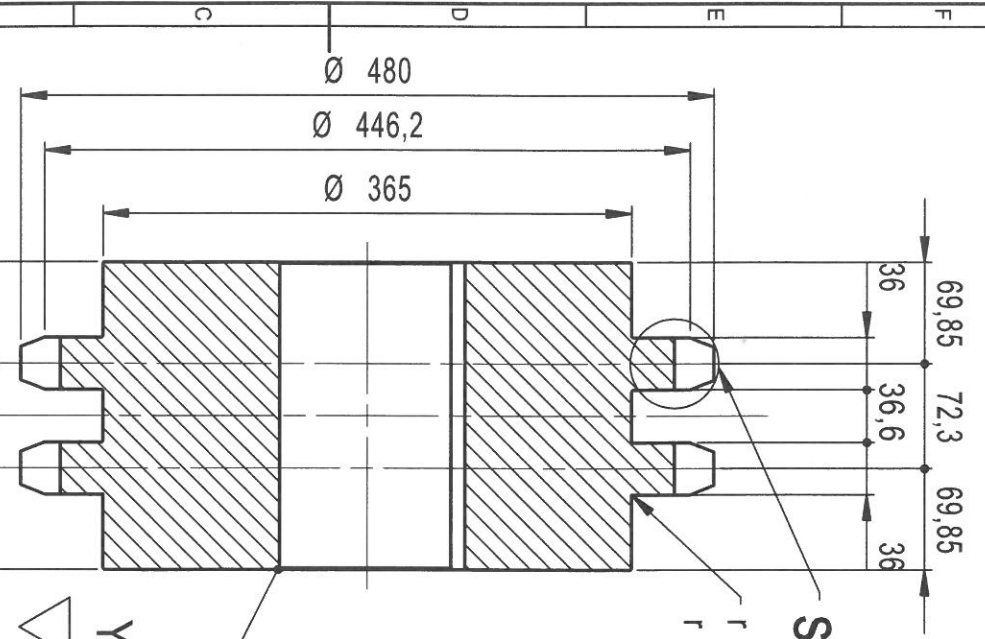
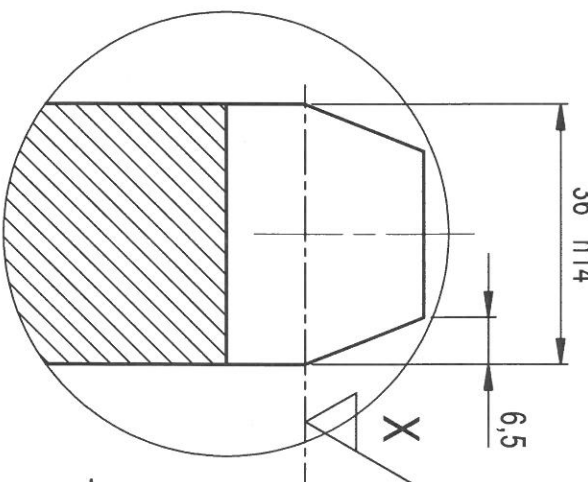




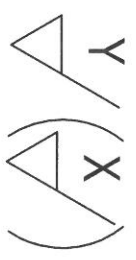
Detail 1

1:1



S. Detail 1

r min = 0,5
r max = 2,0

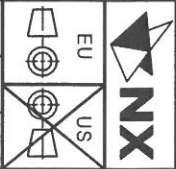


alle Abfasungen 1x45°
all chamfers 1x45°
Verzahnung DIN8196
toothing DIN8196
22Z40B-2
Kettenteilung
chain pitch
63,5

Hinweise und Richtlinien / special requirements
Toleranzen/tolerances ISO 2768-mK
Oberflächen/surface symbols
EWN 15.01.10

| Datum/date | Name |
|------------|------|
| 2020-07-07 | glu |
| 2020-07-07 | ryl |
| 2020-07-07 | glu |

EBNER
"COPYRIGHT RESERVED"
VERTRAULICH/CONFIDENTIAL
Schutzvermerk nach ISO 16016 beachten!
Refer to protection notice ISO 16016



| | | | | | | | | | |
|------------------------|--|------------|------|------------------|---|------|------|--------|--------|
| Rev. | | Datum/date | Name | CAD-Nr. | Benennung/title | Rev. | Code | Bl./sh | Format |
| | | | | 10101735-01-dwg1 | Kettenrad, zweifach sprocket, double | AUNR | EN | 1 | A4 |
| Änderungen/description | | | | | LISTE/BDNR/TLNR | | | | |
| | | | | | NORM-ZEICHNUNG / STANDARDIZED DRAWING | | | | |