

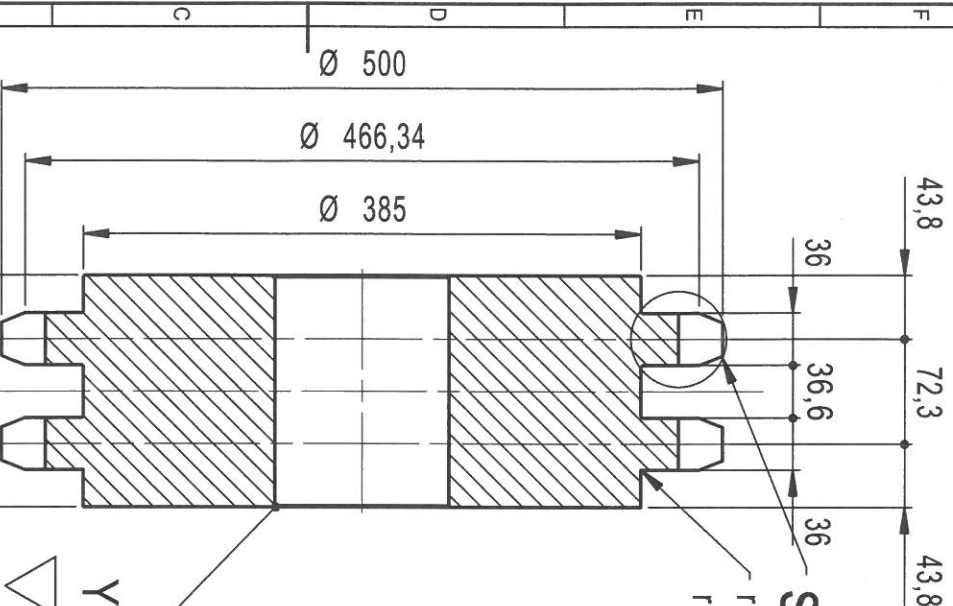
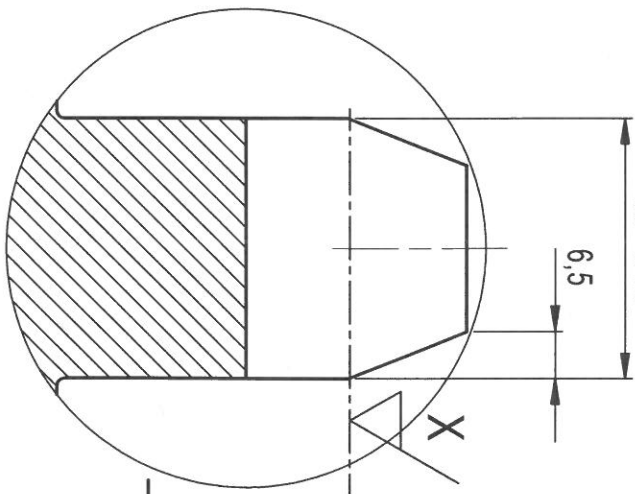


Detail 1

1:1

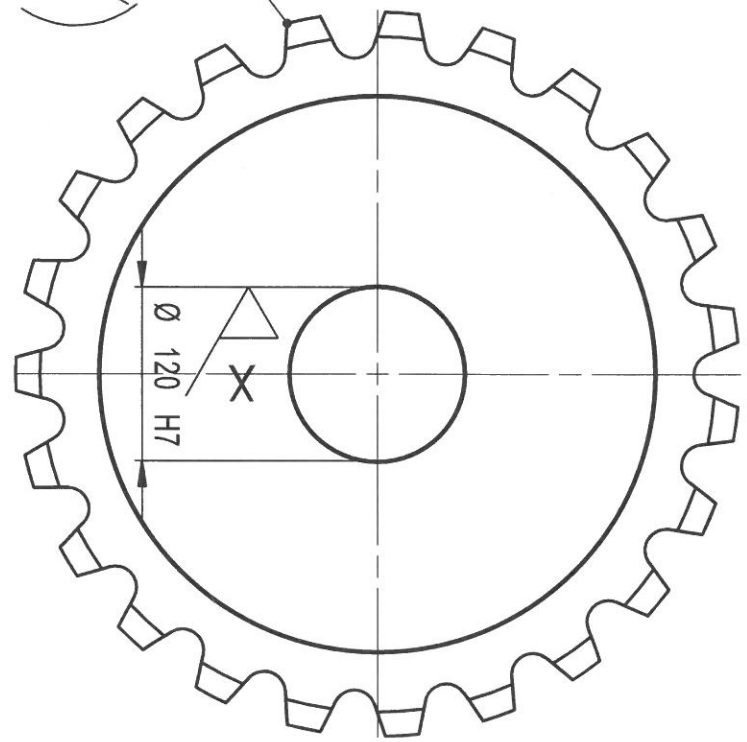
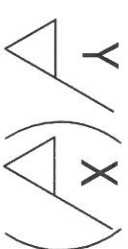
36 h 14

6,5



S. Detail 1

$r_{min} = 0,5$
 $r_{max} = 2,0$



Rev.	Änderungen/description	Datum/date	Name

alle Abfasungen 1x45°
all chamfers 1x45°

Verzahnung DIN8196
toothing DIN8196

23Z40B-2

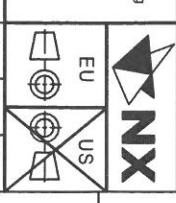
Kettenteilung
chain pitch

63,5

Hinweise und Richtlinien / special requirements
Toleranzen/tolerances ISO 2768-mk
Oberflächen/surface symbols
EWN 15.01.10

Datum/date	Name
2020-07-07	glu
2020-07-07	ryl
2020-07-07	glu

EBNER
"COPYRIGHT RESERVED"
VERTRAULICH/CONFIDENTIAL
Schutzvermerk nach ISO 15016 beachten!
Refer to protection notice ISO 15016!



CAD_N_1010186401-dwg1

Kettenrad, zweifach
sprocket, double
NORM-ZEICHNUNG / STANDARDIZED DRAWING

EBNER-ZND/WG
AA28VC
LISTE/BDNR/TLNR

Rev. Code | Bl./Sh
AUNR EN 1
C1210 Format
A4