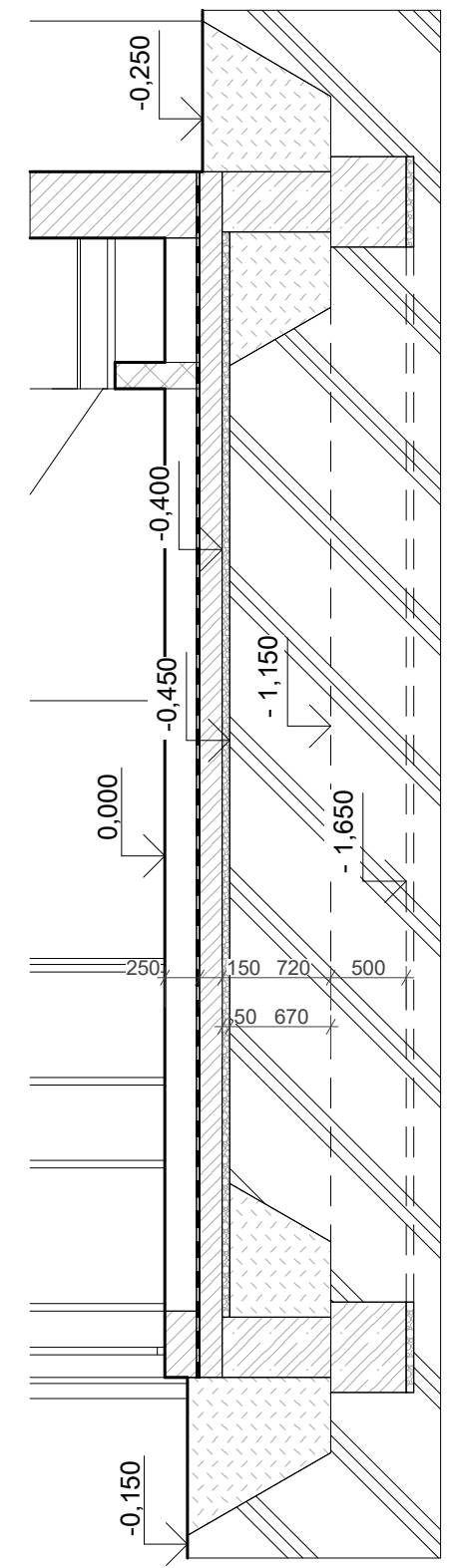


LEGENDA MATERIÁLŮ

- POROTHERM 44 T PROFI NA TENKOVRSŤVOU MALTU
- POROTHERM 30 T PROFI NA TENKOVRSŤVOU MALTU
- POROTHERM 17,5 PROFI NA TENKOVRSŤVOU MALTU
- SDK PŘÍČKA
- ŽELEZOBETON
- NASYPANÁ ZEMINA
- BETONOVÝ RECYKLÁT
- TEPELNÁ IZOLACE
- HYDROIZOLACE

POZNÁMKY:

1. Únosnost základové spáry - hloubka založení
 Před betonáží je třeba přizvat projektanta/geotechnika k posouzení únosnosti základové spáry, aby mohl navrhnout případné úpravy základů, případně výztuže základů a hloubku založení vzhledem ke spodní vodě.
 2. Kanalizace
 Je navržena z trubek PVC, KG, SN 8. Napojení, vypádování, položení a zkoušku kanalizace provede odborná firma dle schématu vyznačeného v základech a na základě ověření hloubky nátoky do veřejné kanalizace.
 3. I přes nepřítomnost radonu je navržena protiradonová ochrana
 V případě, že bude dodavatelem měněna na asfaltovou s kovovou vložkou, musí být naplněn požadavek ČSN 730601, bod 7.5. Asfaltové pásy s kovovými výztužnými vložkami nesmí být použity jako jediný materiál protiradonové izolace. Tzn. tato hydroizolace musí být doplněna (tzn. celoplošně, vzduchotěsně položena) druhou vrstvou s nekovovou vložkou.
 4. Zemnění v základové spáře
 Zemnění bude provedeno zemním páskem FeZn 30x4 mm uloženým v základové spáře po obvodu domu. Sítěšni vedení a zemní pásek budou propojeny přes 2 svody. Dále bude zemnění vytaženo do hlavní přípojnice HOP. Na tuto přípojnicí budou samostatnými CY/CYA 10-16 mm² připojeny všechny cizí vodivé části vstupující do objektu, domovní rozvaděč, vana, vodovodní baterie a všechny pevné kovové části objektu.
- Nutno dodržet nejmenší dovolené vzdálenosti při souběhu a křížení inženýrských sítí dle ČSN 736005. Rozměry, přesné polohy inženýrských sítí a hloubky uložení je nutné ověřit na stavbě. Dokumentace slouží pro stavební řízení, jakékoliv použití nad rámec tohoto rozsahu je na vlastní zodpovědnost investora, popř. realizační firmy.



VYPRACOVAL:	ZODP. PROJEKTANT:		
INVESTOR:	FORMÁT	2 x A4	
AKCE:	DATUM	09/2019	
	ÚČEL	DUR + DSP	
OBSAH VÝKRESU	MĚŘITKO	Č. VÝKRESU	
ZÁKLADY	1:50	D.1.1 - 02	