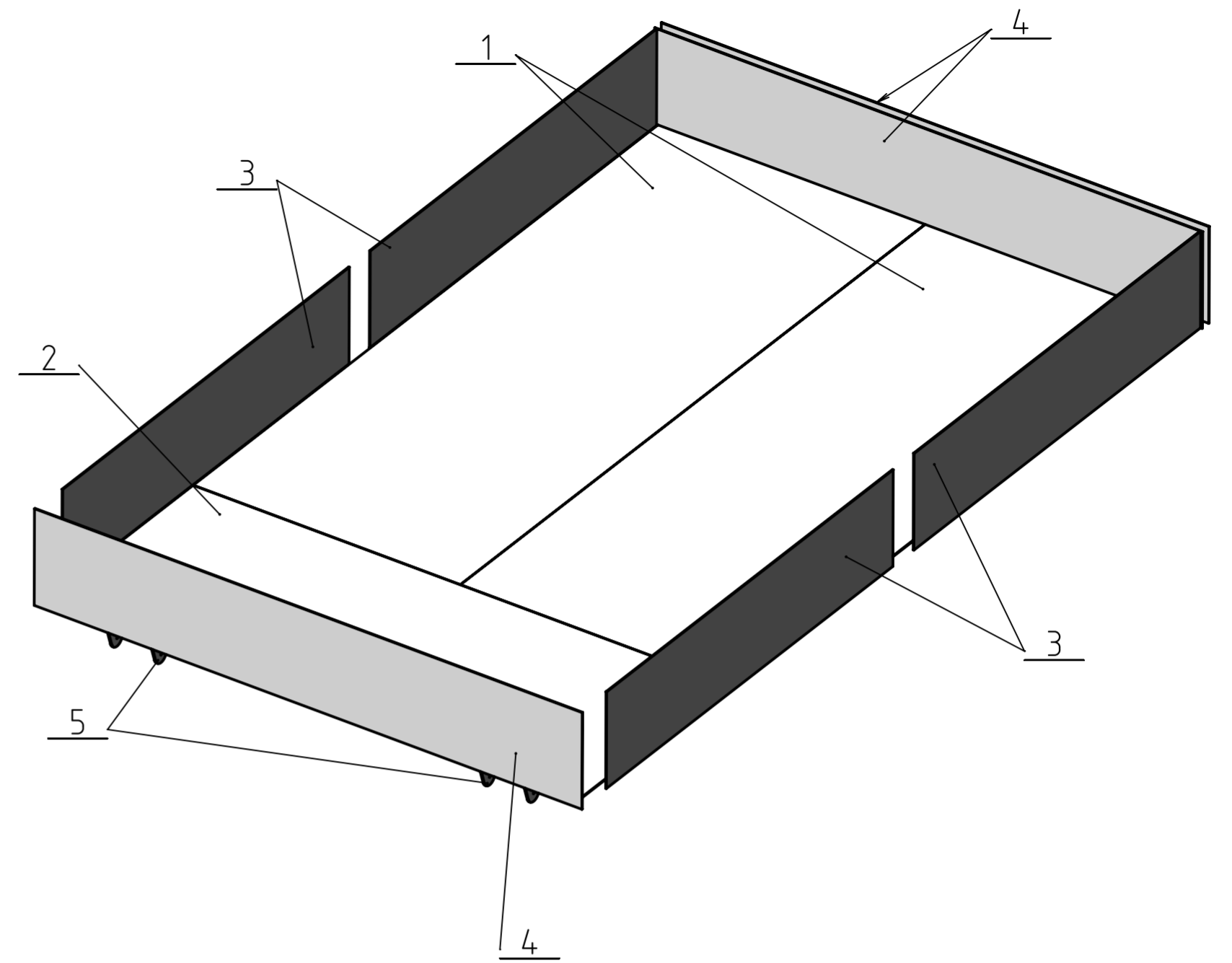
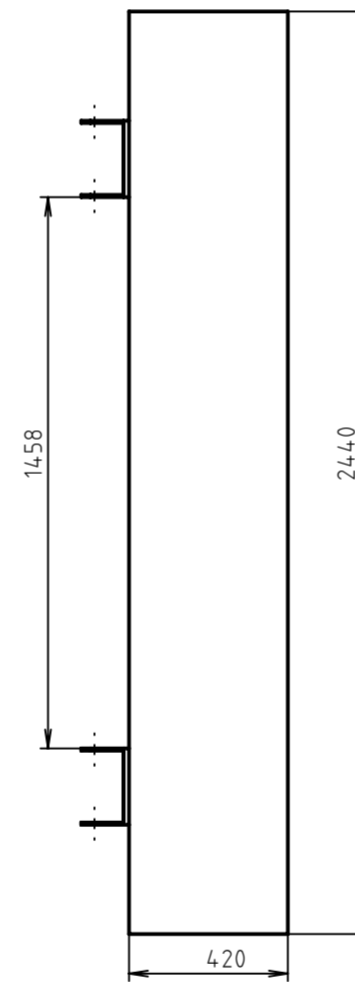


20  
Odsazení od kraje  
pro jehlt



Č. POLOŽKY	Č. DÍLU	Nazev	Polotovar	Material	Hmotnost	Množství
5	02_21-VA-002001	Rolna 180			3.09	2
4	01_21-VA-001004	Přední plech	P3 - 2240 - 420	1.0037 (S235JR)	23.98	3
3	01_21-VA-001003	Bok sklopný	P3 - 1850 x 420	1.0037 (S235JR)	18.18	4
2	01_21-VA-001002	Dno zadní	P4 - 2380 x 960	1.0037 (S235JR)	71.29	1
1	01_21-VA-001001	Dno přední	P4 - 3000 x 1190	1.0037 (S235JR)	111.38	2

HRANY/CHAMFERS: 	MĚŘÍTKO/SCALE: 1:20	PROMÍTÁNÍ/ PROJECTION: 	TOLERANCE ROZMĚRU/DIM.TOLERANCES: ISO 8015 GEOM.TOLERANCE/GEOM. TOLERANCES: ISO 2768-mK JAKOST POVRCHU/SURFACE QUALITY: EN ISO 1302 NÁZEV/DESCRIPTION:
MATERIÁL: POLOTOVAR: BLANK:		ČÍSLO VÝKRESU/DRAWING NUMBER: <b>Abroll_Valník</b>	
HMOTNOST: WEIGHT: 444.89 kg		DIMENSION ARE IN MILLIMETERS/ ROZMĚRY V MILIMETRECH	
DATUM/DATE: 28.01.2021		A2	LIST/ SHEET 1/1