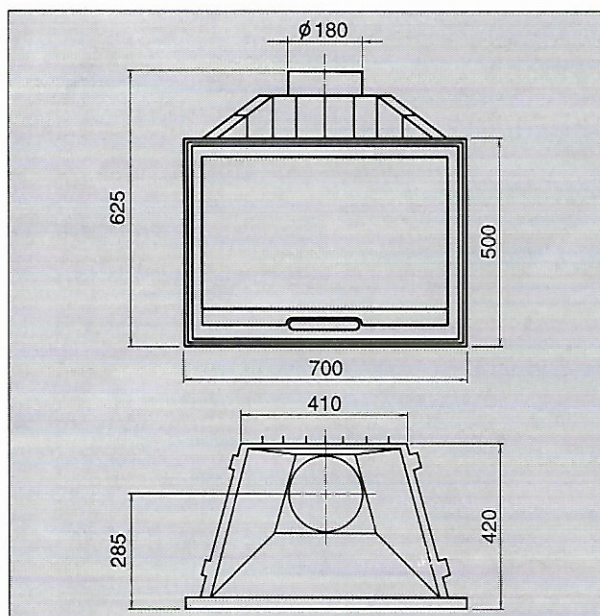
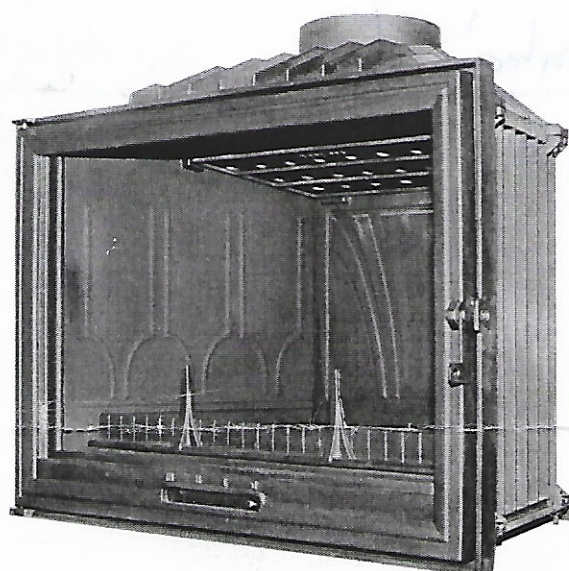


## BLANZEK - 70

Celolitinová krbová vložka středních rozměrů. Optimální spalovací komora a vysoká účinnost přináší vysoký výkon při minimální spotřebě paliva. K vysokému komfortu obsluhy přispívá možnost spalování až 45 cm dlouhých polen. Kompaktní rozměry a tvar umožňují stavbu krbu na velmi malé ploše. Kvalitní dílenské zpracování a litina, jako tradiční materiál, jsou zárukou dlouhé životnosti.

- dvířka prosklena žáruvzdorným keramickým sklem
- okrasný reliéf uvnitř topeniště
- možnost vybírání popelníku v průběhu topení (nepřetržitý provoz)
- čištění skla oplachováním proudem sekundárního vzduchu
- možnost jednoduché přestavby na dvouplášťový krb



### Technická data

Jmenovitý výkon	kW	13,5
Účinnost	%	65
Spotřeba dřeva	kg/h	4,5
Váha	kg	115
Průměr kouřovodu	mm	180
Provozní tah	Pa	12
Min. výška komína (φ180)	m	4
Vytápěný objem	m <sup>3</sup>	290

### Příslušenství

- plášť výměníku a teplovzdušné rozvody
- ocelový podstavec - seřiditelná výška