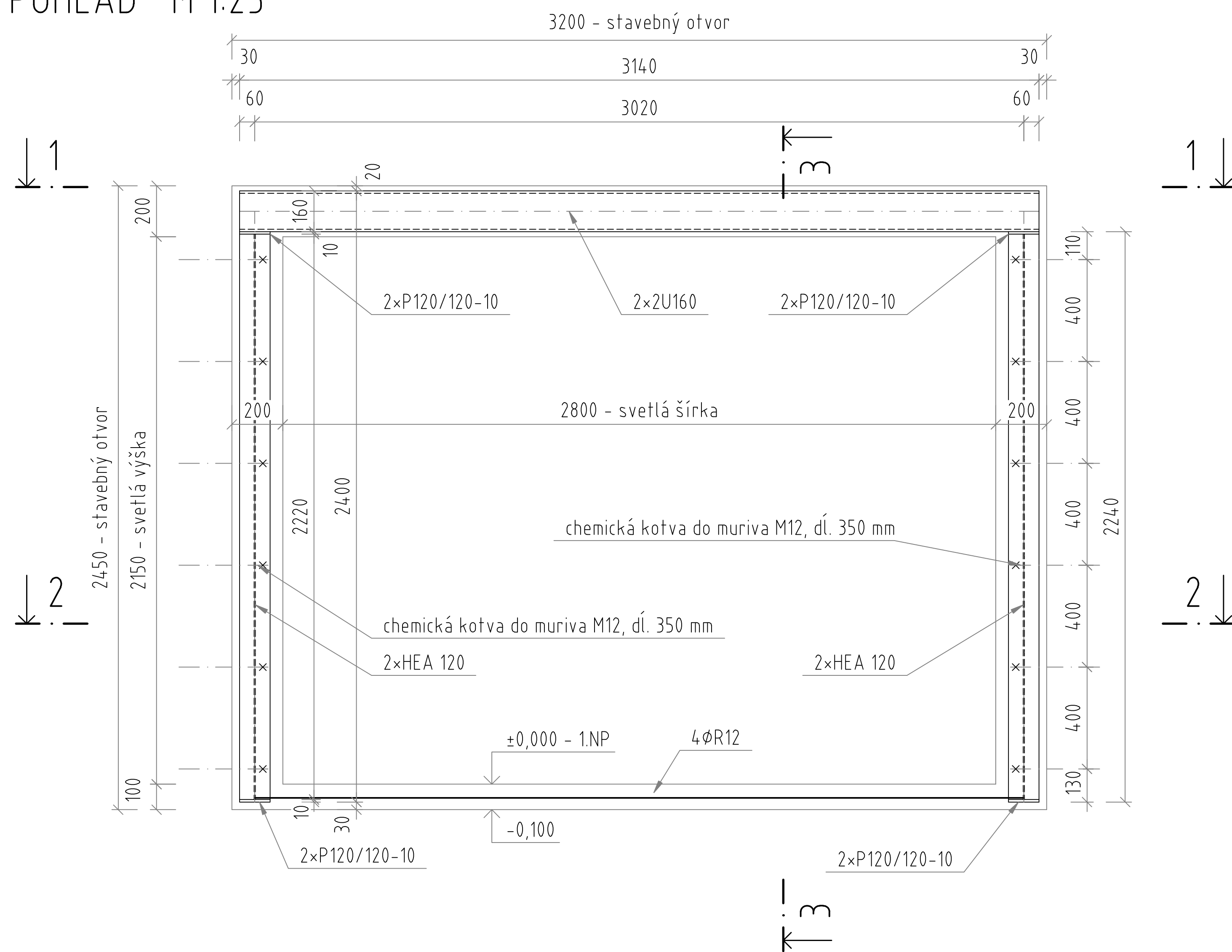
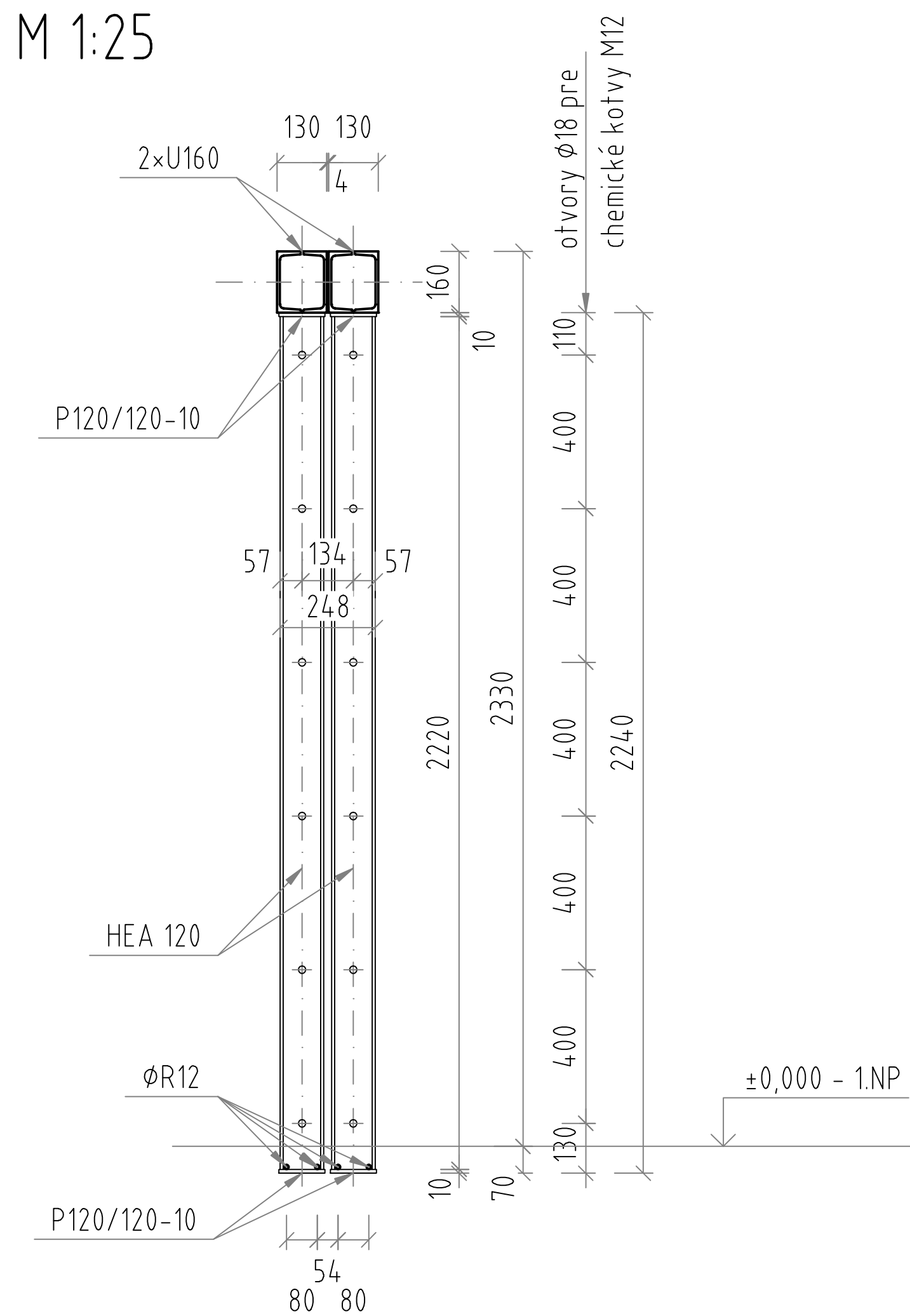


POHĽAD M 1:25

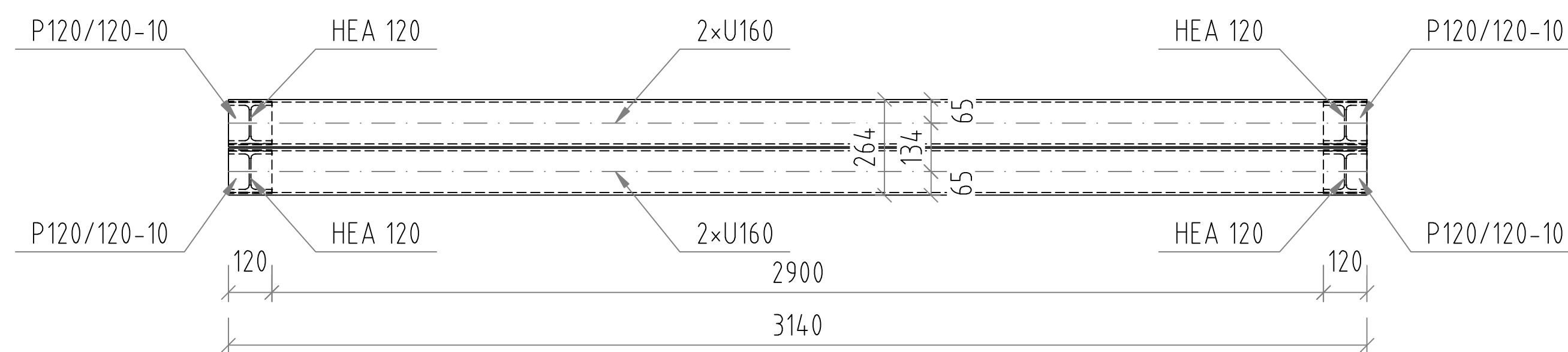


REZ 3-3 M 1:25

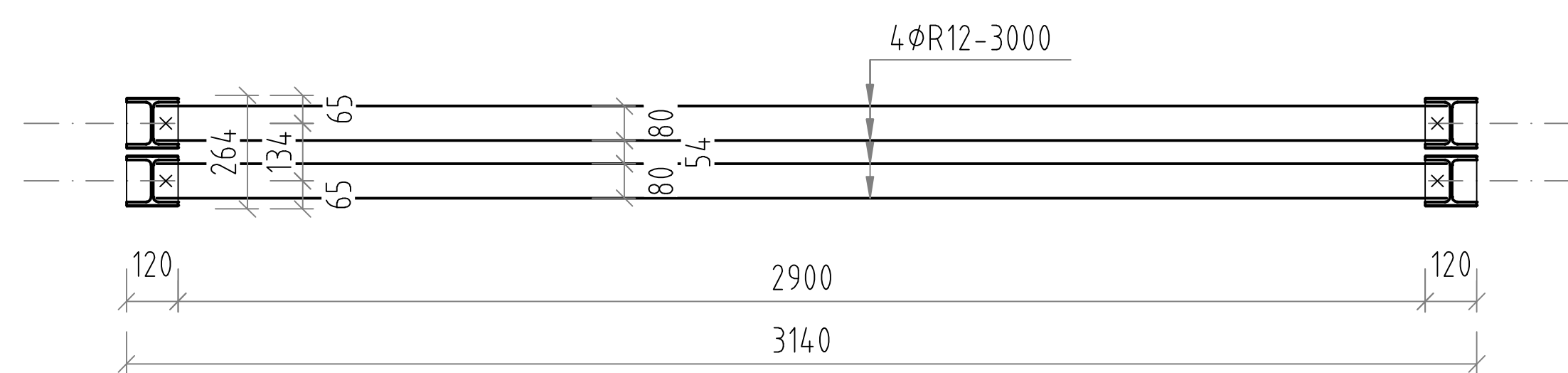


OCEĽ: S235 JR

REZ 1-1 M 1:25



REZ 2-2 M 1:25



POZNÁMKY

- DVOJICE PRIEREZOV 2xU160 SA ZVARIA V DIELNI ZVAROM HR. 5 mm NA CELÚ DĹŽKU NOSNÍKA PRI DOLNEJ AJ HORNEJ PÁSNICI.
- PLATNIČKY P120/120-10 SA PRIVARIA V DIELNI K STĽPOM HEA120 KÚTOVÝM ZVAROM HR. 10 mm PO CELOM OBVODE PROFILU.
- STĽPY HEA120 SA PRIVARIA NA MIESTE K NOSNÍKU 2xU160 CEZ PLATNIČKY P120/120-10 KÚTOVÝMI ZVARMÍ HR. 10 mm, NA PRÍSTUPNÝCH MIESTACH A UKOTVIA SA CHEMICKÝMI KOTVAMI DO STIEN.
- MONTÁŽ OK BUDE PREBIEHAŤ NA DVE ETAPY, PRÍČOM SA NAJSKÔR OSADÍ JEDNA ČASŤ RÁMU DO VYSEKANÉHO OTVORU STENY NA POLOVICU HRÚBKY STENY A PO VYTVRDnutí ZÁLIEVOK DRUHÁ POLOVICA RÁMU. RÁMY SA NÁSLEDNE K SEBE PRIVARIA POZDĹŽNYM ZVARMÍ HR. 5 mm DĹŽKY 50 mm VO VZDIALENOSTIACH 250 mm.
- POSTUP VÝSTAVBY JE POTREBNÉ VYKONAŤ PODĽA POKYNOV V STATICKOM POSUDKU, S DOČASNÝM PODCHYTENÍM STROPOV.

OBJEDNÁVATEĽ	Bibiana Michalcová 906 22, Poradie č. 166	PROJEKTANT	EU design, s.r.o. PROJEKTOVÝ ATELIÉR: D. Jurkoviča 421/17 906 13 Brezová p. Bradlom tel.: 0907 740 684	 www.eudesign.sk

NÁZOV A MIESTO STAVBY			DÁTUM	
<p align="center">Stavebné úpravy rodinného domu Poradie č. 166</p>			03/2023	
			STUPEŇ	
DIELČIA ČASŤ			FORMÁT	
Architektúra			2 A4	
NÁZOV PRÍLOHY			Č. ZÁKAZKY	
OCEĽOVÁ KONŠTRUKCIA - Z1			A232	
ZODPOVEDNÝ PROJEKTANT			MIERKA	
Ing. Marek Kocán			M 1:25	
VYPRACOVAL			SÚPRAVA Č.	
Ing. Marek Kocán			PRÍLOHA Č.	
			9	