

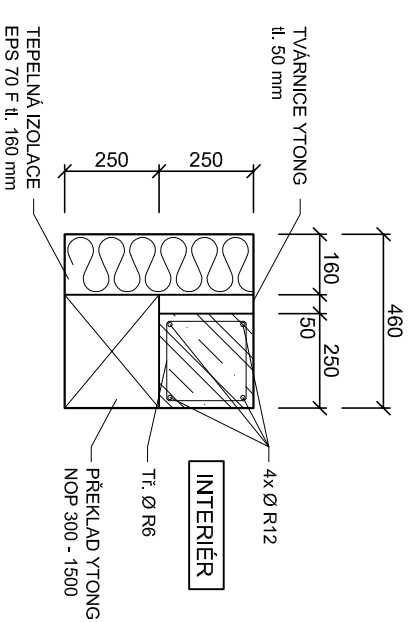
SKLADBY KONSTRUKCI

- A** — KERAMICKÁ DLAŽBA DO LEPIDLA
LITÁ ANHYDRITOVÁ PODLAHA
SEPARAČNÍ FOLIE
TEPELNÁ IZOLACE - PODL. POLYSTYRENE EPS 100 Z
HYDROIZOLACE GLASTEK 40 SPECIAL MINERAL
PENETRAČNÍ ASFALTOVÝ NÁTĚR
ŽB DESKA C 20/25 + KARI SÍŤ 8/100/100 mm
STRUSKOVÝ HUTNĚNÝ PODSYP FR. 16/32
ROSTLÁ ZEMLINA
15 mm
55 mm
150 mm
5 mm
150 mm
150 mm
- B** — VINYLÓVÁ PODLAHA
LITÁ ANHYDRITOVÁ PODLAHA
SEPARAČNÍ FOLIE
TEPELNÁ IZOLACE - PODL. POLYSTYRENE EPS 100 Z
HYDROIZOLACE GLASTEK 40 SPECIAL MINERAL
PENETRAČNÍ ASFALTOVÝ NÁTĚR
ŽB DESKA C 20/25 + KARI SÍŤ 8/100/100 mm
STRUSKOVÝ HUTNĚNÝ PODSYP FR. 16/32
ROSTLÁ ZEMLINA
5 mm
55 mm
160 mm
5 mm
150 mm
150 mm
- C** — DŘEVĚNÁ PRKNA
DIFUZNÍ FOLIE KONTAKTNÍ
DŘEVĚNÉ STŘOPNÍ TRÁVY
TEPELNÁ IZOLACE - MINERALNÍ VLNA (URSA PUREONE, ISOVER)
TEPELNÁ IZOLACE - MINERALNÍ VLNA (URSA PUREONE, ISOVER)
OCELOVÝ ROŠT PRO SDK
PAROTĚSNÁ FOLIE JUTAFOC
ZAVĚŠENÝ SÁDROKARTONOVÝ PODHLED
24 mm
220 mm
200 mm
80 mm
150 mm
150 mm
- D** — ZÁMKOVÁ DLAŽBA HOLLAND
STRUSKOVÝ PODSYP FR. 4/8
STRUSKOVÝ HUTNĚNÝ PODSYP FR. 16/32
ROSTLÁ ZEMLINA
60 mm
40 mm
200 mm
- S1** — STŘEŠNÍ KRYTINA ASFALTOVÝ ŠINDEL (SYSTÉM IKO, KATEPAL -
DLE VYBERU INVESTORA)
PODKLADNÍ PÁS POD ASF. ŠINDEL DLE VÝROBCE KRYTINY -
např: ARMOURBASE
BEDNĚNÍ - DŘEVĚNÁ PRKNA
DŘEVĚNÉ KONTRALATĚ - VĚTRANÁ MEZERA (tl. min 60 mm)
DOPLNKOVÁ HYDROIZOLAČNÍ VRSTVA - např: DEKTEEN MULTI PRO II
BEDNĚNÍ - DŘEVĚNÁ PRKNA
KROKVE
TEPELNÁ IZOLACE - MINERALNÍ VLNA (URSA PUREONE, ISOVER)
TEPELNÁ IZOLACE - MINERALNÍ VLNA (URSA PUREONE, ISOVER)
OCELOVÝ ROŠT PRO SDK
PAROTĚSNÁ FOLIE - DLE INVESTORA (např. JUTAFOC, DEKFOC N140)
ZAVĚŠENÝ SÁDROKARTONOVÝ PODHLED
24 mm
80 mm
24 mm
200 mm
200 mm
80 mm
24 mm
12,5 mm
- S2** — STŘEŠNÍ KRYTINA ASFALTOVÝ ŠINDEL (SYSTÉM IKO, KATEPAL -
DLE VYBERU INVESTORA)
PODKLADNÍ PÁS POD ASF. ŠINDEL DLE VÝROBCE KRYTINY -
např: ARMOURBASE
BEDNĚNÍ - DŘEVĚNÁ PRKNA
DŘEVĚNÉ KONTRALATĚ - VĚTRANÁ MEZERA (tl. min 60 mm)
DOPLNKOVÁ HYDROIZOLAČNÍ VRSTVA - např: DEKTEEN MULTI PRO II
BEDNĚNÍ - DŘEVĚNÁ PRKNA
KROKVE
24 mm
80 mm
24 mm
200 mm
180 mm

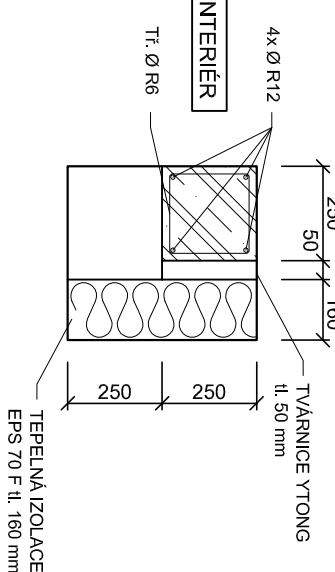
LEGENDA HMOT

- BETON PROSTÝ C 16/20
- ŽELEZOBETON C 20/25, OCEL 10 505 JR1
- STRUSKOVÝ PODSYP FR. 4/8
- STRUSKOVÝ HUTNĚNÝ PODSYP FR. 16/32
- ROSTLÁ ZEMLINA
- NASYPANÁ ZEMLINA

V1 — ŽB VĚNEC 250 x 250 mm M 1:20



V2 — ŽB VĚNEC 250 x 250 mm M 1:20



ŽB VĚNEC 250 x 250 mm
4 x Ø R12, TRÁNKY Ø R6 a 200 mm
KRYTÍ VYTUŽE 20 mm
BETON C 20/25, OCEL 10 505 JR1
VYTUŽ VĚNCU V ROZÍCH ŘÁDNĚ
PROVAZAT PŘILOŽKAMI VE TVARU "L"

ŽB VĚNEC 250 x 250 mm
4 x Ø R12, TRÁNKY Ø R6 a 200 mm
KRYTÍ VYTUŽE 20 mm
BETON C 20/25, OCEL 10 505 JR1
VYTUŽ VĚNCU V ROZÍCH ŘÁDNĚ
PROVAZAT PŘILOŽKAMI VE TVARU "L"

Požadavky: ± 0,000 = PODLAHA 1. NP = ± 244,075 m.n.m.	
VYPRACOVAL	ZODP. PROJEKTANT
Ing. PATRIK KOMÁREK	ANTONIN KOMÁREK
Ing. PATRIK KOMÁREK	Ing. PATRIK KOMÁREK
IC: 88609928	TEL: +420 728 871 336
patrik.komarek@centrum.cz	http://stavby-komarek.cz
INVESTOR: SJM Bc. NÁVRÁT ROSTISLAV a NÁVRÁTOVÁ ZUZANA	FORMÁT
POLNÍ 148, 747 25 ROHOV, LPTOVSKÁ 998/13, 747 06 OPAVA - KYLEŠOVICE	A2
MÍSTO STAVBY	DATUM
NOVOSTAVBA RD NA PARCELE č. 1169/8	BŘEZEN 2018
NÁZEV STAVBY	STUPEŇ
REZ A - A'	DŮS + DOS
NÁZEV VÝKRESU	Č. ZÁKAZKY
	2018/205
	MĚŘITKO
	M 1:50
	ČÍSLO VÝKRESU
	D.1.1 - 03