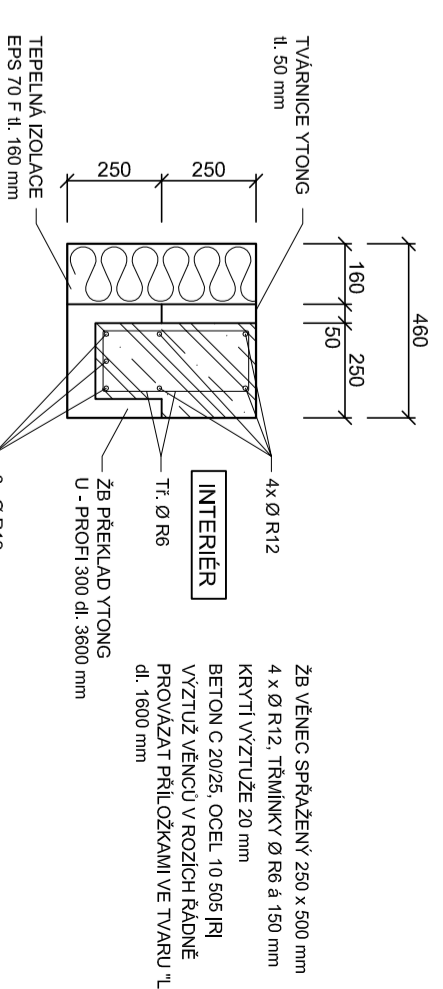
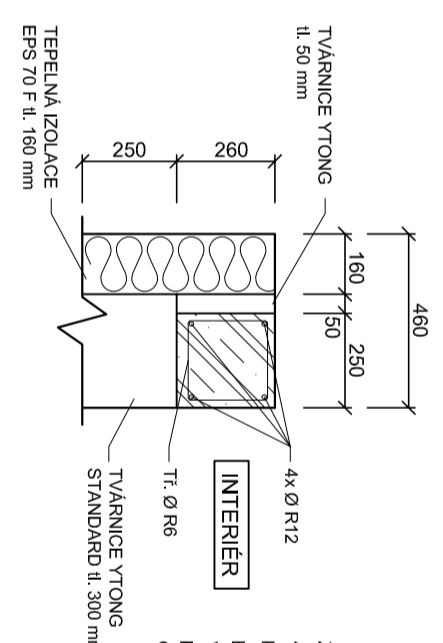


SKLADBY KONSTRUKČI

- A** — KERAMICKÁ DLÁŽBA DO LEPIDLA  
LITÁ ANHYDRITOVÁ PODLAHA  
SEPARAČNÍ FOLIE  
TEPELNÁ IZOLACE - PODL. POLYSTYREŇEN EPS 100 Z  
HYDROIZOLACE GLASTEK 40 SPECIAL MINERAL  
PENETRAČNÍ ASFALTOVÝ NÁTĚR  
ŽB DESKA C 20/25 + KARI SÍŤ 8/100/100 mm  
STRUSKOVÝ HUTNĚNÝ PODSYP FR. 16/32  
ROSTLÁ ZEMINA
- B** — VINYL OVÁ PODLAHA  
LITÁ ANHYDRITOVÁ PODLAHA  
SEPARAČNÍ FOLIE  
TEPELNÁ IZOLACE - PODL. POLYSTYREŇEN EPS 100 Z  
HYDROIZOLACE GLASTEK 40 SPECIAL MINERAL  
PENETRAČNÍ ASFALTOVÝ NÁTĚR  
ŽB DESKA C 20/25 + KARI SÍŤ 8/100/100 mm  
STRUSKOVÝ HUTNĚNÝ PODSYP FR. 16/32  
ROSTLÁ ZEMINA
- C** — DŘEVĚNÁ PRKNA  
DIFUZNÍ FOLIE KONTAKTNÍ  
DŘEVĚNÉ STROPNÍ TRÁMY  
TEPELNÁ IZOLACE - MINERALNÍ VLNA (URSA PUREONE, ISOVER)  
TEPELNÁ IZOLACE - MINERALNÍ VLNA (URSA PUREONE, ISOVER)  
OCELOVÝ ROŠŤ PRO SDK  
PAROTĚSNÁ FOLIE JUTA FOL.  
ZAVĚŠENÝ SÁDROKARTONOVÝ PODHLED
- D** — ZÁMKOVÁ DLÁŽBA HOLLAND  
STRUSKOVÝ PODSYP FR. 4/8  
STRUSKOVÝ HUTNĚNÝ PODSYP FR. 16/32  
ROSTLÁ ZEMINA
- S1** — STŘEŠNÍ KRYTINA ASFALTOVÝ ŠINDEL (SYSTEM IKO, KATEPAL -  
DLE VYBĚRU INVESTORA)  
PODKLADNÍ PÁS POD ASF. ŠINDEL DLE VYROBCE KRYTINY -  
např. ARMOURBASE  
BEDNĚNÍ - DŘEVĚNÁ PRKNA  
DŘEVĚNÉ KONTRALATĚ - VĚTRANÁ MEZERA (l. min 60 mm)  
DOPLNĚKOVÁ HYDROIZOLAČNÍ VRSTVA - např. DEKTEK MULTI PRO II  
BEDNĚNÍ - DŘEVĚNÁ PRKNA  
KROKOVÉ  
TEPELNÁ IZOLACE - MINERALNÍ VLNA (URSA PUREONE, ISOVER)  
TEPELNÁ IZOLACE - MINERALNÍ VLNA (URSA PUREONE, ISOVER)  
OCELOVÝ ROŠŤ PRO SDK  
PAROTĚSNÁ FOLIE - DLE INVESTORA (např. JUTA FOL., DEK FOL. N140)  
ZAVĚŠENÝ SÁDROKARTONOVÝ PODHLED
- S2** — STŘEŠNÍ KRYTINA ASFALTOVÝ ŠINDEL (SYSTEM IKO, KATEPAL -  
DLE VYBĚRU INVESTORA)  
PODKLADNÍ PÁS POD ASF. ŠINDEL DLE VYROBCE KRYTINY -  
např. ARMOURBASE  
BEDNĚNÍ - DŘEVĚNÁ PRKNA  
DŘEVĚNÉ KONTRALATĚ - VĚTRANÁ MEZERA (l. min 60 mm)  
DOPLNĚKOVÁ HYDROIZOLAČNÍ VRSTVA - např. DEKTEK MULTI PRO II  
BEDNĚNÍ - DŘEVĚNÁ PRKNA  
KROKOVÉ  
TEPELNÁ IZOLACE - MINERALNÍ VLNA (URSA PUREONE, ISOVER)  
TEPELNÁ IZOLACE - MINERALNÍ VLNA (URSA PUREONE, ISOVER)  
OCELOVÝ ROŠŤ PRO SDK  
PAROTĚSNÁ FOLIE - DLE INVESTORA (např. JUTA FOL., DEK FOL. N140)  
ZAVĚŠENÝ SÁDROKARTONOVÝ PODHLED
- V1** — ŽB VĚNEC 250 x 260 mm  
M 1:20
- V2** — ŽB VĚNEC NAD OTVOREM SPŘAZENÝ 250 x 500 mm  
M 1:20

LEGENDA HMOT

	BETON PROSTÝ C 16/20		STRUSKOVÝ HUTNĚNÝ PODSYP FR. 16/32
	ŽELEZOBETON C 20/25, OCEL 10 505 IRI		ROSTLÁ ZEMINA
	STRUSKOVÝ PODSYP FR. 4/8		NASYPANÁ ZEMINA



Pozičníka: ± 0,000 = PODLAHA 1. NP = ± 244,075 m.n.m.		Ing. PATRIK KOMÁREK	
VYPRACOVAL	ZODP. PROJEKTANT	SI EŽSKÁ 68, 747 25, ROHOV	TEL.: +420 728 871 336
Ing. PATRIK KOMÁREK	ANTONIN KOMÁREK	patrk.komarek@centrum.cz	http://stavby-komarek.cz
INVESTOR: SJM Bc. NÁVRÁT ROSTLISLAV A NÁVRÁTOVÁ ZUZANA			
MÍSTO STAVBY: parc. č. 1169/8, k.ú. KOMÁROV U OPANÝ (711845)			
NÁZEV STAVBY	NOVOSTAVBA RD NA PARCELE č. 1169/8	FORMÁT	A2
DATUM	BŘEZEN 2018	STUPEŇ	DŮS + DOS
Č. ZÁKAZKY	2018/205	MĚŘITKO	M 1:50
NÁZEV VÝKRESU	ŘEZ B - B', ŘEZ C - C'	ČÍSLO VÝKRESU	D.1.1 - 04