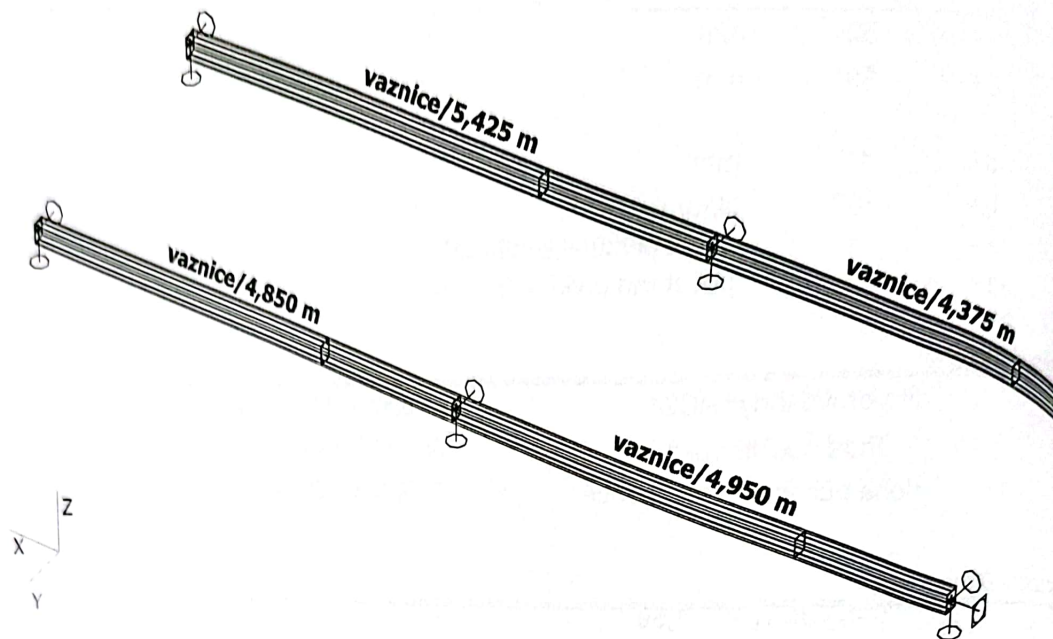


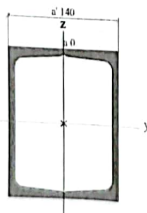
1. VAZNICE

2. Výpočtový model



3. Průřezy

Jméno	vaznice
Typ	2Uc
Detailní	U180; 0; 140
Materiál	S 235
Výroba	válcovaný
Posudek rovinného vzpěru y-y	c
Posudek rovinného vzpěru z-z	c
Klopení	Výchozí
Použit 2D MKP výpočet	*



A [m ²]	5,5947e-03	
A _{y, z} [m ²]	2,7554e-03	2,8707e-03
I _{y, z} [m ⁴]	2,7086e-05	1,6663e-05
I _w [m ⁴], I [m ⁴]	4,4121e-09	3,0221e-05
W _{el y, z} [m ³]	3,0095e-04	2,3804e-04
W _{pl y, z} [m ³]	3,5834e-04	2,8378e-04
d _{y, z} [mm]	0	0
c _{YUSS, ZUSS} [mm]	70	90
α [deg]	0,00	
A _{L, D} [m ² /m]	6,4000e-01	1,1929e+00
M _{ply +, -} [Nm]	8,42e+04	8,42e+04
M _{plz +, -} [Nm]	6,67e+04	6,67e+04