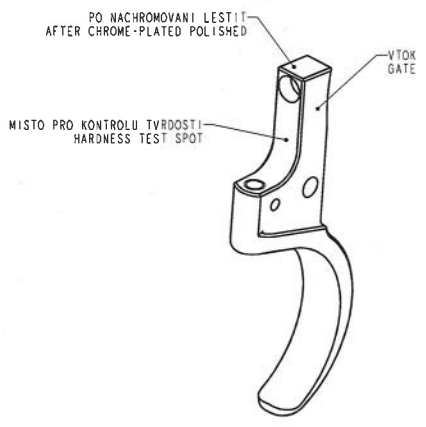
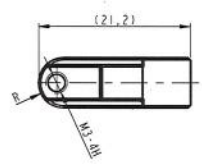
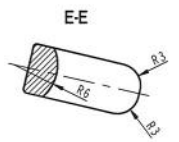
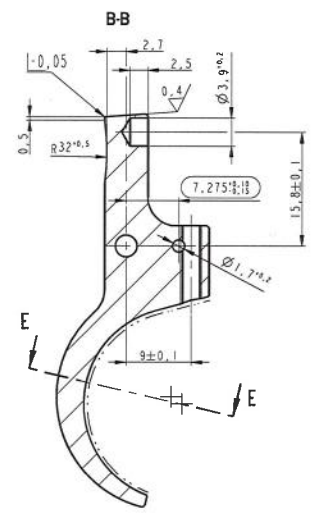
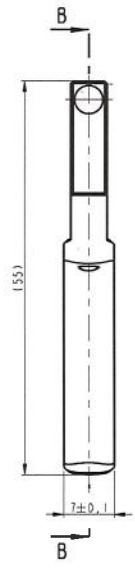
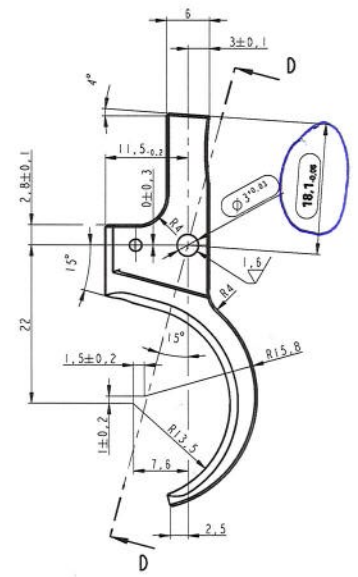
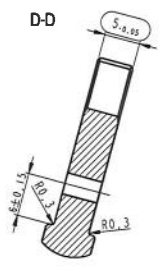




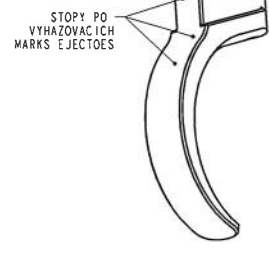


3.2 / (0.4 / 1.6)

BROUŠENÍ Z 18,12 ± 0,02



VTOK GATE



M 133

ISO 13715