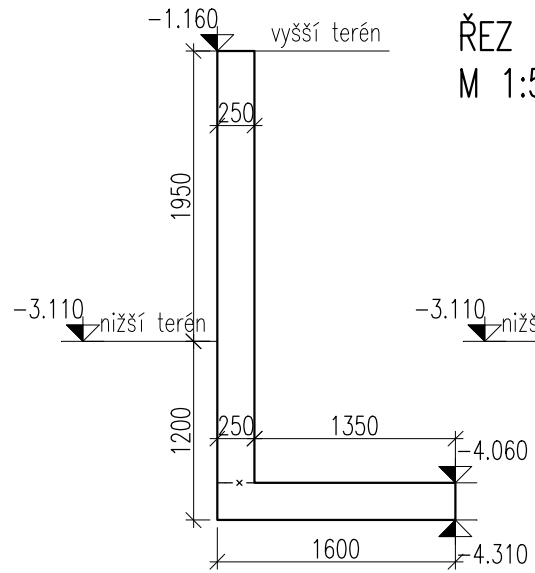
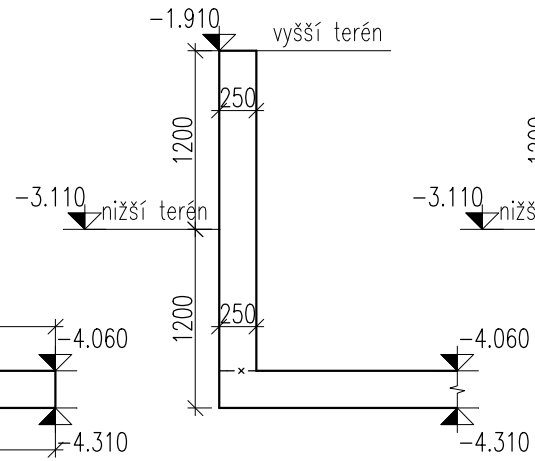


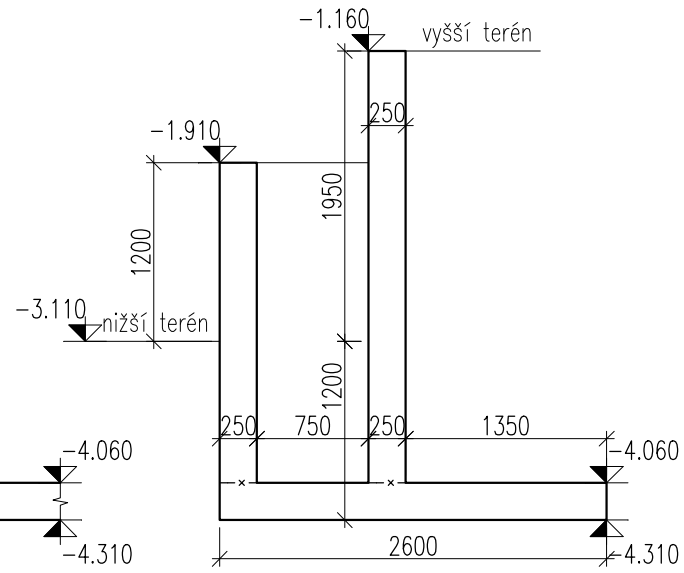
ŘEZ A-A
M 1:50



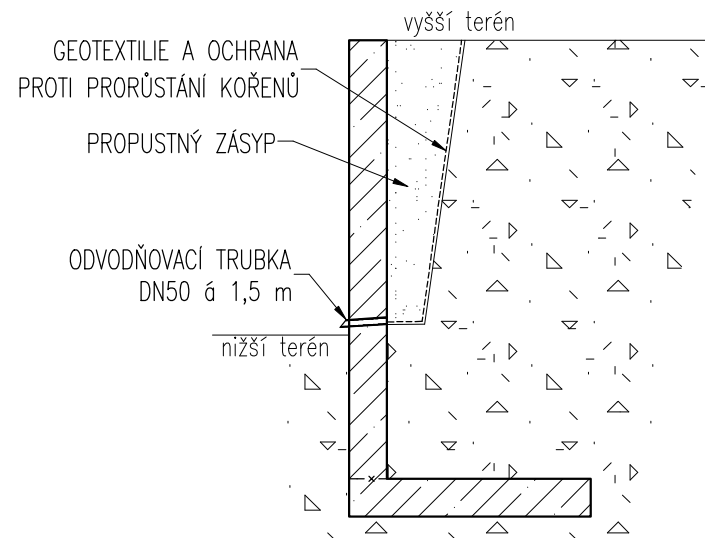
ŘEZ B-B
M 1:50



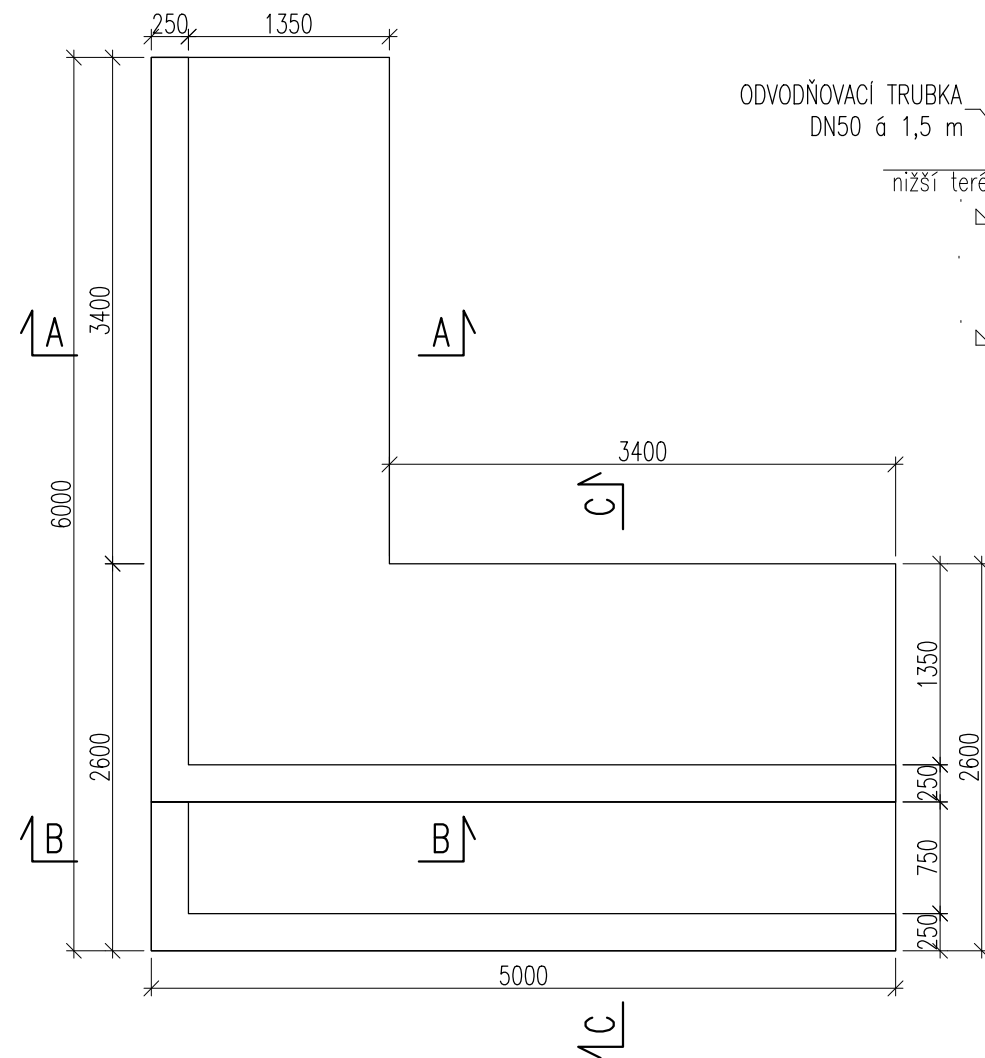
ŘEZ C-C
M 1:50



TYPICKÝ ŘEZ
ŘEZ, M 1:50



PŮDORYS
M 1:50



VŠECHNY ROZMĚRY NUTNO OVĚŘIT NA STAVBĚ!

POZNÁMKY:

- 1) TŘÍDA PEVNOSTI BETONU C30/37- χ A1, χ C4, χ F3
V LETNÍCH MĚSÍCÍCH JE TŘEBA SLEDOVAT VENKOVNÍ TEPLOTU, V PŘÍPADĚ TEPLOT PŘEVYŠUJÍCÍCH 30° C OŠETŘOVÁNÍ PROTI SMRŠŤOVÁNÍ NEBUDE DOSTATEČNÉ A JE NUTNÉ POUŽÍT POMALU TUHNOUCÍ BETON S CHARAKTERISTIKOU 90d
- 2) STĚNY JSOU NAVRŽENY POHLEDOVÉ A BUDOU NÁCHYLNÉ NA VZNIK TRHLIN OD SMRŠŤOVÁNÍ. DODAVATEL KONSTRUKCE MUSÍ DBÁT NA VŠECHNA PRAVIDLA POHLEDOVOSTI JAKO JE NAPŘÍKLAD POUŽITÍ VHODNÝCH BEDNÍCÍCH DÍLCŮ, ZAKRÝVÁNÍ KONSTRUKCE, JEJÍ KROPENÍ V RANNÉM STÁŘÍ A VHODNÉ UMÍSTĚNÍ PRACOVNÍCH SPAR
- 3) BETONÁŽ ZÁKLADŮ BUDE PROVÁDĚNA NA PODKLADNÍ BETON A DŘÍKY BUDOU BEDNĚNY
- 4) V NÁVAZNOSTI NA STÁVAJÍCÍ DŮM MUSÍ BÝT PROVEDENA SONDA A URČENA POLOHA STÁVAJÍCÍCH HLUBINNÝCH ZÁKLADŮ DOMU. DO STÁVAJÍCÍCH ZÁKLADŮ NESMÍ NOVÁ STĚNA ZASAHOVAT. TVAR STĚNY BUDE PŘÍPADNĚ UPRAVEN.
- 5) PŘI NALEZENÍ ROZPORŮ STAVEBNÍ ČÁSTI S VÝKRESY TVARU A VÝZTUŽE BUDE INFORMÁVÁN HIP A STATIK A VÝKRESY MUSÍ BÝT UPRAVENY

NAVRHL: ING. LUKÁŠ BENDÍK <i>Bendík</i>	VYPRACOVAL: ING. LUKÁŠ BENDÍK <i>Bendík</i>	KONTROLOVAL: ING. LUKÁŠ BENDÍK <i>Bendík</i>	Ing. Lukáš Bendík, Křivá 2626/11, 130 00 - Praha 3 +420 739 314 538, lukas.bendik@centrum.cz	
ODP. OSOBA: ING. LUKÁŠ BENDÍK			AUTORIZ. RAZÍTKO:	
OBJEDNATEL: Novák Josef, Viktorinova 1184/6, 140 00 Praha 4 - Nusle JUDr. Nováková Krajcová Barbora, Boleslavova 764/2, 140 00 Praha 4 - Nusle				
STAVBA: Opěrná stěna u BD na pozemku parc.č. 925/3, k.ú. Michle, Praha				
K.Ú.: Michle	STUPEŇ: DPS	FORMÁT: 2 x A4		
KRAJ: Praha	DATUM: 06/2019	MĚŘITKO: 1:50	Č. PŘÍLOHY: 2.1	Č. VÝTISKU:
Výkres tvaru opěrných stěn				