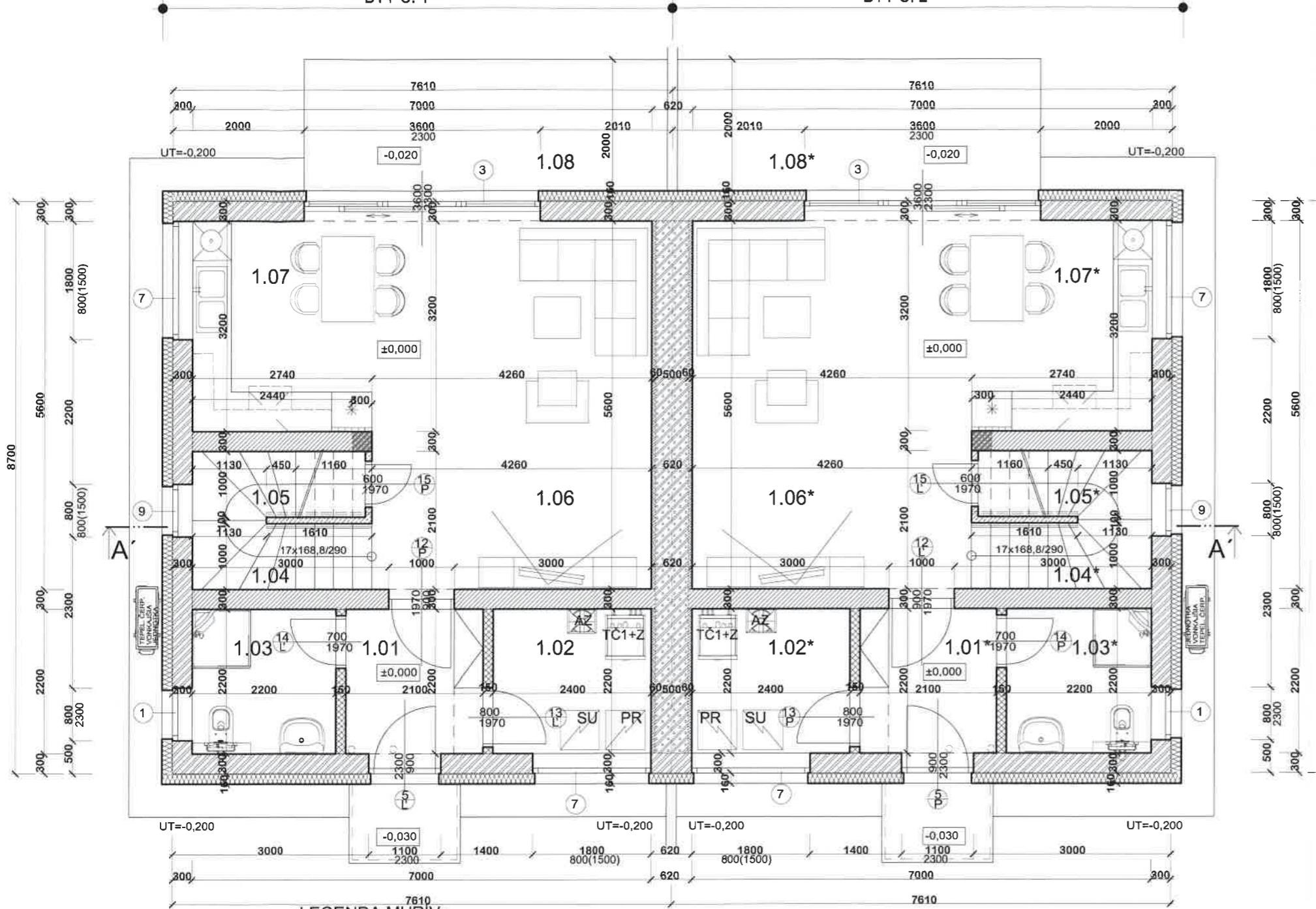


PÔDORYS I. NP - PRÍZEMIA

BYT Č. 1

BYT Č. 2



LEGENDA MURIV :

- NAVRHOVANÉ OBVODOVÉ MURIVO Z PÓROBET. PRESNÝCH TVÁRNIC PORFIX PRÉMIUM P2 400 PDK, 500x300x250 MM, HR. MURIVA 300 MM NA TENKOVRS. LEP. MALTU
- NAVRHOVANÉ NOSNÉ MURIVO Z PÓROBET. PRESNÝCH TVÁRNIC PORFIX P4 600 PDK, 500x300x250 MM, HR. MURIVA 300 MM NA TENKOVRS. LEP. MALTU
- NAVRHOVANÉ MURIVO PRIEČOK PÓROBETÓNOVÝCH TVÁRNIC PORFIX P2 500 150x500x250 MM, HR. MURIVA 150, 100, MM NA TENKOVRS. LEP. MALTU
- NAVRHOVANÉ NOSNÉ MURIVO Z PÓROBET. PRESNÝCH TVÁRNIC PORFIX P4 400 PDK, 500x500x250 MM, HR. MURIVA 500 MM NA TENKOVRS. LEP. MALTU
- NAVRHOVANÉ NOSNÉ PILIERE Z DEBNIACICH TVÁRNIC DTP 30, 300/300/250 MM ZALIATE BETÓNOM TRIEDY C 25/30
- NAVRHOVANÉ KONŠTRUKCIE Z PROSTÉHO BETÓNU TRIEDY C 16/20
- NAVRHOVANÉ KONŠTRUKCIE Z MONOLITICKÉHO ŽELEZOBETÓNU TRIEDY C 25/30
- NAVRHOVANÁ TEPELNÁ IZOLÁCIA ISOVER CLIMA 160 HR. 160 MM + TEKOVRSTVÁ UŠLACHTILÁ VONKAJŠIA OMIETKA
- NAVRHOVANÁ TEPELNÁ IZOLÁCIA SOKLOVEJ ČASTI MURIVA - STYRODUR 2800 C HR. 160 MM + TEKOVRSTVÁ UŠLACHTILÁ VONKAJŠIA OMIETKA
- NAVRHOVANÝ OBKLAD STIEN Z TEPELNOIZOLAČNÝCH DOSÁK MULTIPOR HR. 50 MM, 50x600x390 MM, LEPENÉ K NOSNEJ STENE MALTOU MULTIPOR HR. 10 MM

LEGENDA MIESTNOSTÍ :

Č. M.	NÁZOV MIESTNOSTI	PLOCHA m ²	PODLAHA	POV. STIE
1.01	ZÁDVERIE	4,86	KERAM. DL.	P1 VÁP
1.02	TECHNICKÁ MIESTNOSŤ	5,28	KERAM. DL.	P3 KER
1.03	KÚPEĽŇA + WC	4,84	KERAM. DL.	P3 KER
1.04	SCHODISKO II. NP	5,75	DREV. MASÍV	P4 VÁP
1.05	SKLAD	4,91	KERAM. DL.	P2 VÁP
1.06	OBÝVACIA IZBA	24,01	PLÁVAJ. POD.	P2 VÁP
1.07	KUCHYŇA + JEDÁLEŇ	8,77	PLÁVAJ. POD.	P2 VÁP KER
1.08	TERASA	11,00	KERAM. DL.	P5 KON
ÚŽITKOVÁ PLOCHA -		58,42 M ²		
OBYTNÁ PLOCHA -		32,78 M ²		

Č. M.	NÁZOV MIESTNOSTI	PLOCHA m ²	PODLAHA	POV. STIE
1.01*	ZÁDVERIE	4,86	KERAM. DL.	P1 VÁP
1.02*	TECHNICKÁ MIESTNOSŤ	5,28	KERAM. DL.	P3 KER
1.03*	KÚPEĽŇA + WC	4,84	KERAM. DL.	P3 KER
1.04*	SCHODISKO II. NP	5,75	DREV. MASÍV	P4 VÁP
1.05*	SKLAD	4,91	KERAM. DL.	P2 VÁP
1.06*	OBÝVACIA IZBA	24,01	PLÁVAJ. POD.	P2 VÁP
1.07*	KUCHYŇA + JEDÁLEŇ	8,77	PLÁVAJ. POD.	P2 VÁP KER
1.08*	TERASA	11,00	KERAM. DL.	P5 KON
ÚŽITKOVÁ PLOCHA -		58,42 M ²		
OBYTNÁ PLOCHA -		32,78 M ²		

ÚŽITKOVÁ PLOCHA SPOLU - 116,84 M²
 OBYTNÁ PLOCHA SPOLU - 65,56 M²

PÔDORYS I. NP - PRÍZEMIA

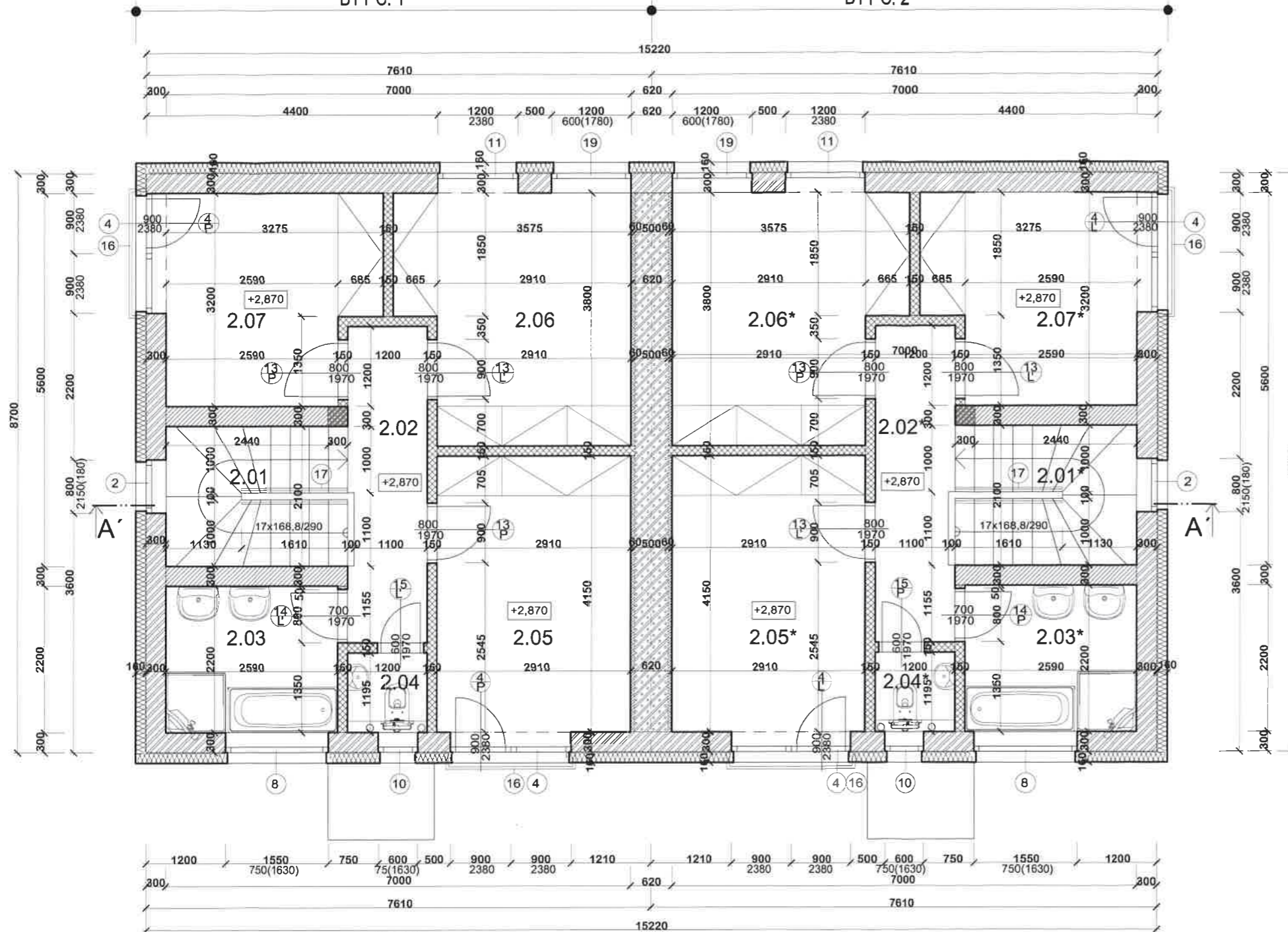
HĽAV. PROJEKTANT	ING. ARCH. PETER PURDEŠ
ZODP. PROJEKTANT	BOHUŠ BOHUNICKÝ
VYPRACOVAL	BOHUŠ BOHUNICKÝ
INVESTOR:	MGR. ANDREJ MIKLÁŠ A MANŽ. JUDR. A. MIKLÁŠOVÁ, IRŠAJSKÁ 42, 900
	DENIS MOCKO A EVA MOCKOVÁ, VINOHRADNICKÁ 136/28, 900 91 LIMBA
MIESTO STAVBY:	SENEC, P. Č. - 5496/114, 5496/312
NÁZOV STAVBY:	RODINNÝ SOM S DVOMI BYTOVÝMI JEDNOTKAMI SENEC, P. Č. - 5496/114, 5496/312
OBSAH VÝKRESU:	PÔDORYS I. NP - PRÍZEMIA



PÔDORYS II. NP - POSCHODIA

BYT Č. 1











BYT Č. 2



LEGENDA MIESTNOSTÍ :

Č. M.	NÁZOV MIESTNOSTI	PLOCHA m ²	PODLAHA	POV. STIE
BYT Č. 1	2.01	5,75	DREV. MASÍV	P4 VÁP
	2.02	5,60	PLÁVAJ. POD.	P6 VÁP
	2.03	5,70	KERAM. DL.	P7 KER
	2.04	1,43	KERAM. DL.	P7 KER
	2.05	12,47	PLÁVAJ. POD.	P6 VÁP
	2.06	12,55	PLÁVAJ. POD.	P6 VÁP
	2.07	9,95	PLÁVAJ. POD.	P6 VÁP
ÚŽITKOVÁ PLOCHA -		47,70 M ²		
OBYTNÁ PLOCHA -		34,97 M ²		
BYT Č. 2	2.01*	5,75	DREV. MASÍV	P4 VÁP
	2.02*	5,60	PLÁVAJ. POD.	P6 VÁP
	2.03*	5,70	KERAM. DL.	P7 KER
	2.04*	1,43	KERAM. DL.	P7 KER
	2.05*	12,47	PLÁVAJ. POD.	P6 VÁP
	2.06*	12,55	PLÁVAJ. POD.	P6 VÁP
	2.07*	9,95	PLÁVAJ. POD.	P6 VÁP
ÚŽITKOVÁ PLOCHA -		47,70 M ²		
OBYTNÁ PLOCHA -		34,97 M ²		
ÚŽITKOVÁ PLOCHA SPOLU -		95,40 M ²		
OBYTNÁ PLOCHA SPOLU -		69,94 M ²		

LEGENDA MURÍV :

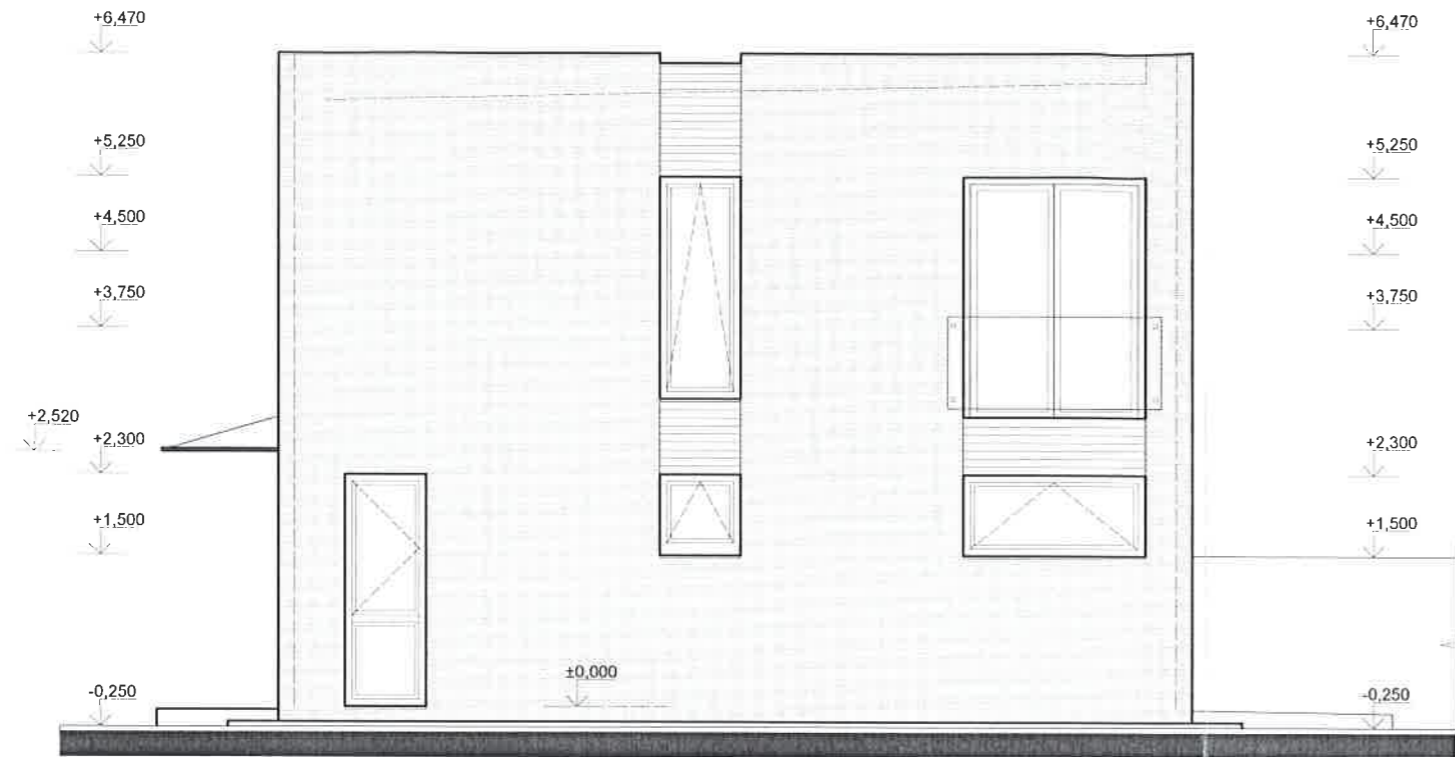
-  NAVRHOVANÉ OBVODOVÉ MURIVO Z PÓROBET. PRESNÝCH TVÁRNIC PORFIX PRÉMIUM P2 400 PDK, 500x300x250 MM, HR. MURIVA 300 MM NA TENKOVRS. LEP. MALTU
-  NAVRHOVANÉ NOSNÉ MURIVO Z PÓROBET. PRESNÝCH TVÁRNIC PORFIX P4 600 PDK, 500x300x250 MM, HR. MURIVA 300 MM NA TENKOVRS. LEP. MALTU
-  NAVRHOVANÉ MURIVO PRIEČOK PÓROBETONOVÝCH TVÁRNIC PORFIX P2 500 150x500x250 MM, HR. MURIVA 150,100, MM NA TENKOVRS. LEPIAVU MALTU
-  NAVRHOVANÉ NOSNÉ MURIVO Z PÓROBET. PRESNÝCH TVÁRNIC PORFIX P4 400 PDK, 500x500x250 MM, HR. MURIVA 500 MM NA TENKOVRS. LEP. MALTU
-  NAVRHOVANÉ NOSNÉ PILIERE Z DEBNIACICH TVÁRNIC DTP 30, 300/300/250 MM ZALIEATE BETÓNOM TRIEDY C 25/30
-  NAVRHOVANÉ KONŠTRUKCIE Z PROSTÉHO BETÓNU TRIEDY C 16/20
-  NAVRHOVANÉ KONŠTRUKCIE Z MONOLITICKÉHO ŽELEZOBETÓNU TRIEDY C 25/30
-  NAVRHOVANÁ TEPELNÁ IZOLÁCIA ISOVER CLIMA 160 HR. 160 MM + TEKOVRS. UŠLACHTILÁ VONKAJŠIA OMIETKA
-  NAVRHOVANÁ TEPELNÁ IZOLÁCIA SOKLOVEJ ČASTI MURIVA - STYRODUR 2800 C HR. 160 MM + TEKOVRS. UŠLACHTILÁ VONKAJŠIA OMIETKA
-  NAVRHOVANÝ OBKLAD STIEN Z TEPELNOIZOLAČNÝCH DOSÁK MULTIPOR HR. 50 MM, 50x600x390 MM, LEPENÉ K NOSNEJ STENE MALTOU MULTIPOR HR. 10 MM

PÔDORYS II. NP - POSCHODIA

HLAV. PROJEKTANT	ING. ARCH. PETER PURDEŠ
ZODP. PROJEKTANT	BOHUŠ BOHUNICKÝ
VYPRACOVAL	BOHUŠ BOHUNICKÝ
INVESTOR:	MGR. ANDREJ MIKLÁŠ A MANŽ. JUDR. A. MIKLÁŠOVÁ, IRŠAJSKÁ 42, S
	DENIS MOCKO A EVA MOCKOVA, VINOHRADNICKÁ 136/28, 900 91 LI
MIESTO STAVBY:	SENEC, P. Č. - 5496/114, 5496/312
NÁZOV STAVBY:	RODINNÝ SOM S DVOMI BYTOVÝMI JEDNO SENEC, P. Č. - 5496/114, 5496/312
OBSAH VÝKRESU:	PÔDORYS II. NP - POSCHODIA



POHĽAD BOČNÝ PRAVÝ



SKLADBA VONKAJŠEJ OMIETKY :

- BAUMIT SILIKÁTOVÁ OMIETKA
- BAUMIT UNIVERZÁLNY ZÁKLAD
- BAUMIT LEPIACA STIERKA
- BAUMIT SKLOTEXILNÁ MRIEŽKA
- TEPELNÁ IZOLÁCIA ISOVER EPS GREYWALL 16, HR. 160 MM (R - 5,15 m2 K/W)
- BAUMIT LEPIACA MALTA
- MURIVO Z KERAMICKÝCH TEHÁL HR. 300 MM

SKLADBA VONKAJŠEJ SOKLOVEJ OMIETKY :

- BAUMIT MOZAIKOVÁ OMIETKA
- BAUMIT UNIVERZÁLNY ZÁKLAD
- BAUMIT LEPIACA STIERKA
- STIERKOVÁ HMOTA+BAUMIT SKLOTEXILNÁ MRIEŽKA

Ing. arch. Peter PURDEŠ
autogramovaný architektonický
inžiniersky úrad
SENEC

P. Purdeš

LEGENDA VONKAJŠÍCH POVRCHOVÝCH ÚPRAV :

- (A) - KONTAKTNÝ ZATEPLOVACÍ SYSTÉM TERRATHERM /BAUMIT/ HR. TEPELNEJ IZOLÁCIE- 160 MM S TENKOVRSŤV. UŠĽACHTL. VONKAJ. OMIETKOU SO SIEŤKOU - FARBA BIELA
- (B) - KONTAKTNÝ ZATEPLOVACÍ SYSTÉM TERRATHERM /BAUMIT/ HR. TEPELNEJ IZOLÁCIE- 160 MM S TENKOVRSŤV. UŠĽACHTL. VONKAJ. OMIETKOU SO SIEŤKOU - FARBA HNEDÁ STREDNÁ (ALT. OBKLAD FUNDERMAX)
- (C) - KONTAKTNÝ ZATEPLOVACÍ SYSTÉM TERRATHERM / BAUMIT/ HR. TEPELNEJ IZOLÁCIE- 30 MM OSTENIE OKIEN S TENKOVRSŤV. UŠĽACHTL. VONKAJ. OMIETKOU SO SIEŤKOU - FARBA PODĽA DRUHU MATERIÁLU
- (D) - KONTAKTNÝ ZATEPLOVACÍ SYSTÉM TERRATHERM /BAUMIT/ + SILIKÓNOVÁ SOKLOVÁ OMIETKA FARBA BIELA, HR. TEPEL. IZOL. 160 MM
- (E) - NAVRHOVANÁ FÓLIOVÁ STREŠNÁ KRYTINA PLOCHEJ STRECHY
- (F) - NAVRHOVANÉ VÝPLNE OKENNÝCH A DVERNÝCH OTVOROV - PLASTOVÉ VÝROBKY FARBA SIVÁ
- (G) - NAVRHOVANÉ KLAMPIARSKÉ VÝROBKY SIBA SQUARE - OCEĽOVÝ POZINKOVANÝ PLECH HR. 0,6 MM FARBA SIVÁ STREDNÁ
- (H) - NAVRHOVANÉ ZÁBRADLIE BALKÓNOV BEZPEČNOSTNÉ PRIEHLADNÉ SKLO, KOTVENÉ DO STENY POMOCOU KOTIEV
- (J) - OCEĽOVÉ VÝROBKY - NEREZ

AKO TEPELNÁ IZOLÁCIA JE NAVRHNUTÁ TEPELNÁ IZOLÁCIA ISOVER EPS GREYWALL HR. MIN. 160 MM NAD TERÉNOM DO VÝŠKY 500 MM JE NAVRHNUTÁ TEPELNÁ IZOLÁCIA STYRODUR 2800C HR. MIN 160 MM, RESP. 180 MM PRI ZÁKLADOCH

POZNÁMKA :

- AKO TEPELNÁ IZOLÁCIA OBJEKTU JE NAVRHNUTÝ KOMPLETNÝ KONTAKTNÝ ZATEPLOVACÍ SYSTÉM (TERRATHERM ETICS BAUMIT) S HRÚBKOU TEPELNEJ IZOLÁCIE 160
- POUŽITÁ JE TEPELNÁ IZOLÁCIA ISOVER EPS GREYWALL 16, HR. 160 MM
- AKO TEPELNÁ IZOLÁCIA NAD TERÉNOM DO VÝŠKY 300 MM A PO TERÉNOM DO HĽBKY MIN 600 MM JE NAVRHNUTÁ TEPELNÁ IZOLÁCIA STYRODUR 2800 C RESP. ISOVER EPS PERIMETER HR. 160 MM, RESP. 180 MM
- ODPORČAME POUŽIŤ KOMPLETNÝ ZATEPLOVACÍ SYSTÉM POLYSTYRÉNOM EPS NAPR. BAUMIT, STOMIX ALEBO WEBERTHERM CLIMA EPS. HRÚBKA ZATEPLENIE NADPRAŽIA, OSTENIA A PARAPETU OKIEN A DVERNÝCH OTVOROV JE NAVRHNUTÁ 30 MM.
- AKO OMIETKA NA ZATEPLENIE OBJEKTU JE NAVRHNUTÁ TENKOVRSŤVÁ UŠĽACHTILÁ SILIKÁTOVÁ JEMNOZRNNÁ OMIETKA ARMOVANÁ SIEŤKOU
- KOTVENIE KONT. ZATEPL. SYSTÉMU DO TEHLOVÉHO MURIVA JE NAVRHNUTÉ POMOCOU MECHANIC. KOTIEV - PLASTOVÝCH TANIEROV. SKRUTKOVACÍCH KOTIEV S OCEĽOVÝM TRŇNOM STRU.
- PRI ZHOTOVOVANÍ KZS JE NUTNÉ DODRŽIAVAŤ USTANOVENIA A POŽIADAVKY STN 73 2901- ZHOTOVOVANIE VONKAJŠÍCH TEPELNOIZOL. SYSTÉMOV AKO I TECHNOLOGICKÉ PREDPISY POUŽITÉHO TEPELNOIZOLAČNÉHO SYSTÉMU / BAUMIT, WEBER, STOMIX

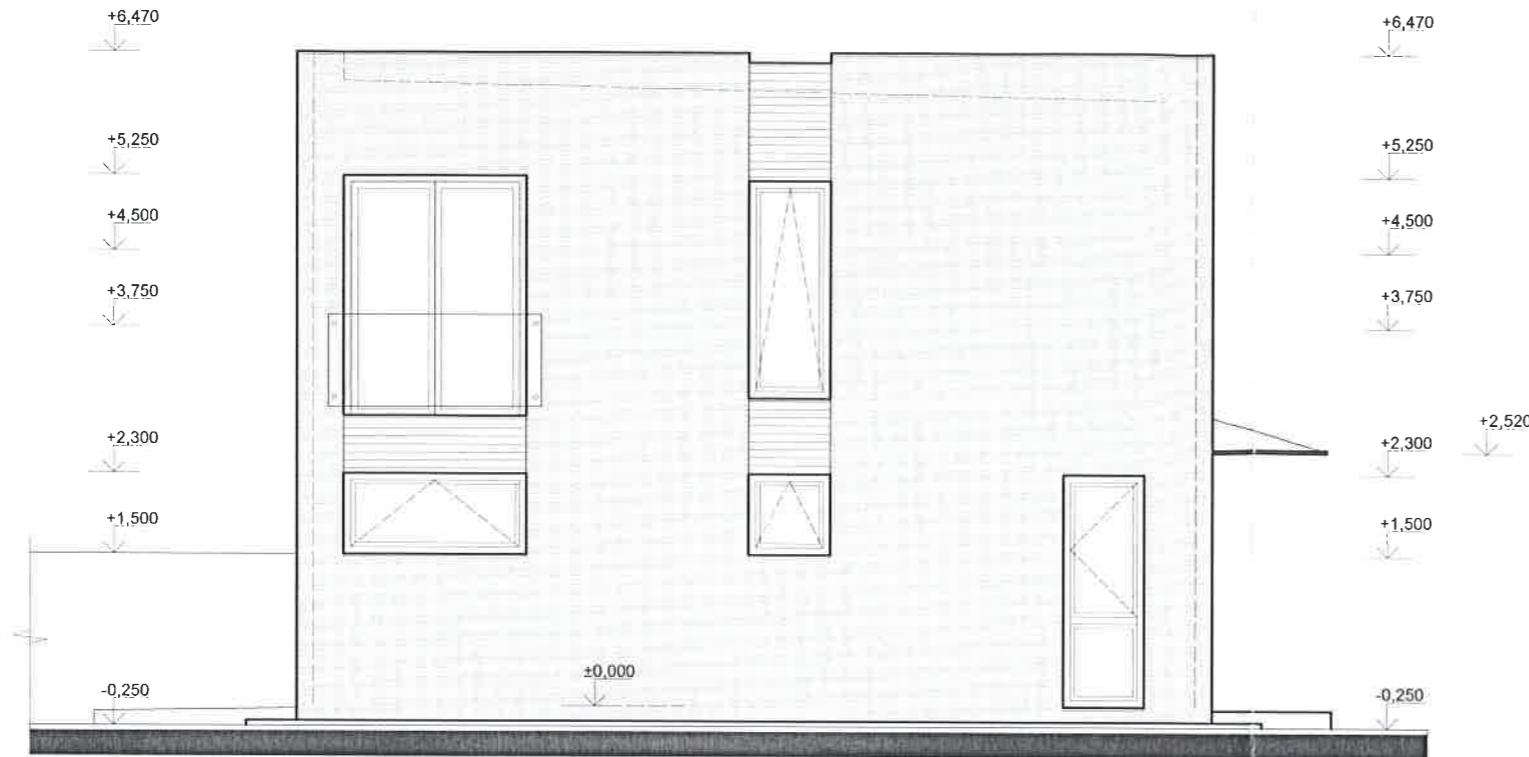
POHĽAD BOČNÝ PRAVÝ

HLAV. PROJEKTANT	ING. ARCH. PETER PURDEŠ		
ZODP. PROJEKTANT	BOHUŠ BOHUNICKÝ		
VYPRACOVAL	BOHUŠ BOHUNICKÝ		
INVESTOR:	MGR. ANDREJ MIKLÁŠ A MANŽ. JUDR. A. MIKLÁŠOVÁ, IRŠAJSKÁ 42, 900 91 LIMBACH	FORMÁT	2xA4
	DENIS MOCKO A EVA MOCKOVA, VINOHRADNICKA 136/28, 900 91 LIMBACH	DÁTUM	10/2020
MIESTO STAVBY:	SENEC, TURNIANSKA ULICA, P. Č. - 5496/114, 5496/312	STUPEŇ PD	PROJEKT PRE STAVEBNÉ POVOLENIE
NÁZOV STAVBY:	RODINNÝ SOM S DVOMI BYTOVÝMI JEDNOTKAMI SENEC, P. Č - 5496/114, 5496/312	ČASŤ PROJEKTU	ARCHITEKTÚRA
OBSAH VÝKRESU:	POHĽAD BOČNÝ PRAVÝ	MIERKA:	VÝKRES Č.: 10
		1:75	

Ing. arch. Peter PURDEŠ
autogramovaný architektonický
inžiniersky úrad
SENEC

P. Purdeš

POHĽAD BOČNÝ ĽAVÝ



Ing. arch. Peter Purdeš
 autorizovaný architekt
 1998AA
 pmu

SKLADBA VONKAJŠEJ OMIETKY :

- BAUMIT SILIKÁTOVÁ OMIETKA
- BAUMIT UNIVERZÁLNY ZÁKLAD
- BAUMIT LEPIACA STIERKA
- BAUMIT SKLOTEXTILNÁ MREŽKA
- TEPELNÁ IZOLÁCIA ISOVER EPS GREYWALL 16, HR. 160 MM (R - 5,15 m².K/W)
- BAUMIT LEPIACA MALTA
- MURIVO Z KERAMICKÝCH TEHÁL HR. 300 MM

SKLADBA VONKAJŠEJ SOKLOVEJ OMIETKY :

- BAUMIT MOZAIKOVÁ OMIETKA
- BAUMIT UNIVERZÁLNY ZÁKLAD
- BAUMIT LEPIACA STIERKA
- STIERKOVÁ HMOTA+BAUMIT SKLOTEXTILNÁ MREŽKA

LEGENDA VONKAJŠÍCH POVRCHOVÝCH ÚPRAV :

- (A) - KONTAKTNÝ ZATEPLOVACÍ SYSTÉM TERRATHERM /BAUMIT/ HR. TEPELNEJ IZOLÁCIE- 160 MM S TENKOVRSŤV. UŠĽACHTL. VONKAJ. OMIETKOU SO SIEŤKOU - FARBA BIELA
- (B) - KONTAKTNÝ ZATEPLOVACÍ SYSTÉM TERRATHERM /BAUMIT/ HR. TEPELNEJ IZOLÁCIE- 160 MM S TENKOVRSŤV. UŠĽACHTL. VONKAJ. OMIETKOU SO SIEŤKOU - FARBA HNEDÁ STREDNÁ (ALT. OBKLAD FUNDERMAX)
- (C) - KONTAKTNÝ ZATEPLOVACÍ SYSTÉM TERRATHERM / BAUMIT/ HR. TEPELNEJ IZOLÁCIE- 30 MM OSTENIE OKIEN S TENKOVRSŤV. UŠĽACHTL. VONKAJ. OMIETKOU SO SIEŤKOU - FARBA PODĽA DRUHU MATERIÁLU
- (D) - KONTAKTNÝ ZATEPLOVACÍ SYSTÉM TERRATHERM /BAUMIT/ + SILIKÓNOVÁ SOKLOVÁ OMIETKA FARBA BIELA, HR. TEPEL. IZOL. 160 MM
- (E) - NAVRHOVANÁ FÓLIOVÁ STREŠNÁ KRYTINA PLOCHEJ STRECHY
- (F) - NAVRHOVANÉ VÝPLNE OKENNÝCH A DVERNÝCH OTVOROV - PLASTOVÉ VÝROBKY FARBA SIVÁ
- (G) - NAVRHOVANÉ KLAMPIARSKÉ VÝROBKY SIBA SQUARE - OCEĽOVÝ POZINKOVANÝ PLECH HR. 0,6 MM FARBA SIVÁ STREDNÁ
- (H) - NAVRHOVANÉ ZÁBRADLIE BALKÓNOV BEZPEČNOSTNÉ PRIEHLADNÉ SKLO, KOTVENÉ DO STENY POMOCOU KOTIEV
- (J) - OCEĽOVÉ VÝROBKY - NEREZ

AKO TEPELNÁ IZOLÁCIA JE NAVRHNUTÁ TEPELNÁ IZOLÁCIA ISOVER EPS GREYWALL HR. MIN. 160 MM NAD TERÉNOM DO VÝŠKY 500 MM JE NAVRHNUTÁ TEPELNÁ IZOLÁCIA STYRODUR 2800C HR. MIN 160 MM, RESP. 180 MM PRI ZÁKLADOCH

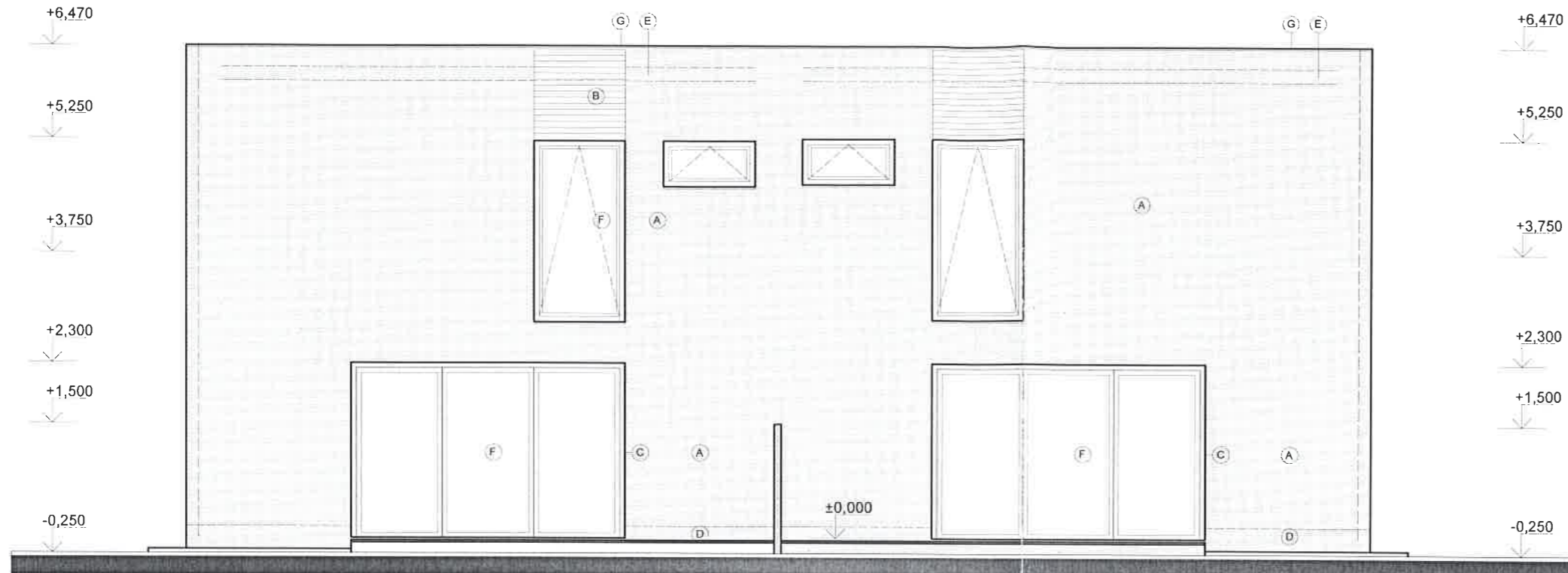
POZNÁMKA :

- AKO TEPELNÁ IZOLÁCIA OBJEKTU JE NAVRHNUTÝ KOMPLETNÝ KONTAKTNÝ ZATEPLOVACÍ SYSTÉM (TERRATHERM ETICS BAUMIT) S HRÚBKOU TEPELNEJ IZOLÁCIE 160
- POUŽITÁ JE TEPELNÁ IZOLÁCIA ISOVER EPS GREYWALL HR. 160 MM
- AKO TEPELNÁ IZOLÁCIA NAD TERÉNOM DO VÝŠKY 300 MM A PO TERÉNOM DO HĽBKY MIN 600 MM JE NAVRHNUTÁ TEPELNÁ IZOLÁCIA STYRODUR 2800 C RESP. ISOVER EPS PERIMETER HR. 160 MM, RESP. 180 MM
- ODPORČAME POUŽIŤ KOMPLETNÝ ZATEPLOVACÍ SYSTÉM POLYSTYRÉNOM EPS NAPR. BAUMIT, STOMIX ALEBO WEBERTHERM CLIMA EPS. HRUBKA ZATEPLENIE NADPRAŽIA, OSTENIA A PARAPETU OKIEN A DVERNÝCH OTVOROV JE NAVRHNUTÁ 30 MM.
- AKO OMIETKA NA ZATEPLENIE OBJEKTU JE NAVRHNUTÁ TENKOVRSŤVÁ UŠĽACHTILÁ SILIKÁTOVÁ JEMNOZRNÁ OMIETKA ARMOVANÁ SIEŤKOU
- KOTVENIE KONT. ZATEPL. SYSTÉMU DO TEHLOVÉHO MURIVA JE NAVRHNUTÉ POMOCOU MECHANIC. KOTIEV - PLASTOVÝCH TANIEROV. SKRUTKOVACÍCH KOTIEV S OCEĽOVÝM TRŇMOM STRU.
- PRI ZHOTOVOVANÍ KZS JE NUTNÉ DODRŽIAVAŤ USTANOVENIA A POŽIADAVKY STN 73 2901- ZHOTOVOVANIE VONKAJŠÍCH TEPELNOIZOL. SYSTÉMOV AKO I TECHNOLOGICKÉ PREDPISY POUŽITÉHO TEPELNOIZOLAČNÉHO SYSTÉMU /BAUMIT, WEBER, STOMIX/

POHĽAD BOČNÝ ĽAVÝ

HLAV. PROJEKTANT	ING. ARCH. PETER PURDEŠ		
ZODP. PROJEKTANT	BOHUŠ BOHUNICKÝ		
VYPRACOVAL	BOHUŠ BOHUNICKÝ		
INVESTOR:	MGR. ANDREJ MIKLÁŠ A MANŽ. JUDR. A. MIKLÁŠOVÁ, IRŠAJSKÁ 42, 900 91 LIMBACH	FORMÁT	2x4
	DENIS MOCKO A EVA MOCKOVA, VINOHRADNICKA 136/28, 900 91 LIMBACH	DÁTUM	10/2020
MIESTO STAVBY:	SENEC, TURNIANSKA ULICA, P. Č. - 5496/114, 5496/312	STUPEŇ PD	PROJEKT PRE STAVEBNÉ POVOLENIE
NÁZOV STAVBY:	RODINNÝ SOM S DVOMI BYTOVÝMI JEDNOTKAMI SENEC, P. Č. - 5496/114, 5496/312	ČASŤ PROJEKTU	ARCHITEKTÚRA
OBSAH VÝKRESU:	POHĽAD BOČNÝ ĽAVÝ	MIERKA:	VÝKRES Č.: 09
		1:75	

POHĽAD ZADNÝ



Pomur

SKLADBA VONKAJŠEJ OMIETKY :

- BAUMIT SILIKÁTOVÁ OMIETKA
- BAUMIT UNIVERZÁLNY ZÁKLAD
- BAUMIT LEPIACA STIERKA
- BAUMIT SKLOTEXILNÁ MRIEŽKA
- TEPELNÁ IZOLÁCIA ISOVER EPS GREYWALL 16, HR. 160 MM (R - 5,15 m2.K/W)
- BAUMIT LEPIACA MALTA
- MURIVO Z KERAMICKÝCH TEHÁL HR. 300 MM

SKLADBA VONKAJŠEJ SOKLOVEJ OMIETKY :

- BAUMIT MOZAIKOVÁ OMIETKA
- BAUMIT UNIVERZÁLNY ZÁKLAD
- BAUMIT LEPIACA STIERKA
- STIERKOVÁ HMOTA+BAUMIT SKLOTEXILNÁ MRIEŽKA

LEGENDA VONKAJŠÍCH POVRCHOVÝCH ÚPRAV :

- (A) - KONTAKTNÝ ZATEPLOVACÍ SYSTÉM TERRATHERM /BAUMIT/ HR. TEPELNEJ IZOLÁCIE- 160 MM S TENKOVRSŤV. UŠĽACHTL. VONKAJ. OMIETKOU SO SIEŤKOU - FARBA BIELA
- (B) - KONTAKTNÝ ZATEPLOVACÍ SYSTÉM TERRATHERM /BAUMIT/ HR. TEPELNEJ IZOLÁCIE- 160 MM S TENKOVRSŤV. UŠĽACHTL. VONKAJ. OMIETKOU SO SIEŤKOU - FARBA HNEDÁ STREDNÁ (ALT. OBKLAD FUNDERMAX)
- (C) - KONTAKTNÝ ZATEPLOVACÍ SYSTÉM TERRATHERM / BAUMIT/ HR. TEPELNEJ IZOLÁCIE- 30 MM OSTENIE OKIEN S TENKOVRSŤV. UŠĽACHTL. VONKAJ. OMIETKOU SO SIEŤKOU - FARBA PODĽA DRUHU MATERIÁLU
- (D) - KONTAKTNÝ ZATEPLOVACÍ SYSTÉM TERRATHERM /BAUMIT/ + SILIKÓNOVÁ SOKLOVÁ OMIETKA FARBA BIELA, HR. TEPEL. IZOL. 160 MM
- (E) - NAVRHOVANÁ FÓLIOVÁ STREŠNÁ KRYTINA PLOCHEJ STRECHY
- (F) - NAVRHOVANÉ VÝPLNE OKENNÝCH A DVERNÝCH OTVOROV - PLASTOVÉ VÝROBKY FARBA SIVÁ
- (G) - NAVRHOVANÉ KLAMPIARSKÉ VÝROBKY SIBA SQUARE - OCEĽOVÝ POZINKOVANÝ PLECH HR. 0,6 MM FARBA SIVÁ STREDNÁ
- (H) - NAVRHOVANÉ ZÁBRADLIE BALKÓNOV BEZPEČNOSTNÉ PRIEHLADNÉ SKLO, KOTVENÉ DO STENY POMOCOU KOTIEV
- (J) - OCEĽOVÉ VÝROBKY - NEREZ

AKO TEPELNÁ IZOLÁCIA JE NAVRHNUTÁ TEPELNÁ IZOLÁCIA ISOVER EPS GREYWALL HR. MIN. 160 MM NAD TERÉNOM DO VÝŠKY 500 MM JE NAVRHNUTÁ TEPELNÁ IZOLÁCIA STYRODUR 2800C HR. MIN 160 MM, RESP. 180 MM PRI ZÁKLADOCH

POZNÁMKA :

- AKO TEPELNÁ IZOLÁCIA OBJEKTU JE NAVRHNUTÝ KOMPLETNÝ KONTAKTNÝ ZATEPLOVACÍ SYSTÉM (TERRATHERM ETICS BAUMIT) S HRÚBKOU TEPELNEJ IZOLÁCIE 160
- POUŽITÁ JE TEPELNÁ IZOLÁCIA ISOVER EPS GREYWALL HR. 160 MM
- AKO TEPELNÁ IZOLÁCIA NAD TERÉNOM DO VÝŠKY 300 MM A PO TERÉNOM DO HĽBKY MIN 600 MM JE NAVRHNUTÁ TEPELNÁ IZOLÁCIA STYRODUR 2800 C RESP. ISOVER EPS PERIMETER HR. 160 MM
- ODPOŔČAME POUŽIŤ KOMPLETNÝ ZATEPLOVACÍ SYSTÉM POLYSTYRÉNOM EPS NAPR. BAUMIT, STOMIX ALEBO WEBERTHERM CLIMA EPS. HRÚBKU ZATEPLENIE NADPRAŽIA, OSTENIA A PARAPETU OKIEN A DVERNÝCH OTVOROV JE NAVRHNUTÁ 30 MM.
- AKO OMIETKA NA ZATEPLENIE OBJEKTU JE NAVRHNUTÁ TENKOVRSŤVÁ UŠĽACHTILÁ SILIKÁTOVÁ JEMNOZRNNÁ OMIETKA ARMOVANÁ SIEŤKOU
- KOTVENIE KONT. ZATEPL. SYSTÉMU DO TEHLOVÉHO MURIVA JE NAVRHNUTÉ POMOCOU MECHANIC. KOTIEV - PLASTOVÝCH TÁNIEŤOV. SKRUTKOVACÍCH KOTIEV S OCEĽOVÝM TRNOM STRU.
- PRI ZHOTOVOVANÍ KZS JE NUTNÉ DODRŽIAVAŤ USTANOVENIA A POŽIADAVKY STN 73 2901- ZHOTOVOVANIE VONKAJŠÍCH TEPELNOIZOL. SYSTÉMOV AKO I TECHNOLOGICKÉ PREDPISY POUŽITÉHO TEPELNOIZOLAČNÉHO SYSTÉMU / BAUMIT, WEBER, STOMIX



POHĽAD ZADNÝ

HLAV. PROJEKTANT	ING. ARCH. PETER PURDEŠ		
ZODP. PROJEKTANT	BOHUŠ BOHUNICKÝ		
VYPRACOVAL	BOHUŠ BOHUNICKÝ		
INVESTOR:	MGR. ANDREJ MIKLÁŠ A MANŽ. JUDR. A. MIKLÁŠOVÁ, IRŠAJSKÁ 42, 900 91 LIMBACH	FORMÁT	2x A4
MIESTO STAVBY:	SENEC, TURNIANSKA ULICA, P. Č. - 5496/114, 5496/312	DÁTUM	10/2020
NÁZOV STAVBY:	RODINNÝ SOM S DVOMI BYTOVÝMI JEDNOTKAMI SENEC, P. Č. - 5496/114, 5496/312	STUPEŇ PD	PROJEKT PRE STAVEBNÉ POVOLENIE
OBSAH VÝKRESU:	POHĽAD ZADNÝ	ČASŤ PROJEKTU	ARCHITEKTÚRA
		MIERKA:	VÝKRES Č.:
		1:75	08

POHLAD ČELNÝ



SKLADBA VONKAJŠEJ OMIETKY :

- BAUMIT SILIKÁTOVÁ OMIETKA
- BAUMIT UNIVERZÁLNY ZÁKLAD
- BAUMIT LEPIACA STIERKA
- BAUMIT SKLOTEXTILNÁ MREŽKA
- TEPELNÁ IZOLÁCIA ISOVER EPS GREYWALL 16, HR. 160 MM (R - 5,15 m2.KW)
- BAUMIT LEPIACA MALTA
- MURIVO Z PÓROBETÓNOVÝCH TVÁRNIC PORFIX HR. 300 MM

SKLADBA VONKAJŠEJ SOKLOVEJ OMIETKY :

- BAUMIT MOZAIKOVÁ OMIETKA
- BAUMIT UNIVERZÁLNY ZÁKLAD
- BAUMIT LEPIACA STIERKA
- STIERKOVÁ HMOTA+BAUMIT SKLOTEXTILNÁ MREŽKA

POZNÁMKA :

- AKO TEPELNÁ IZOLÁCIA OBJEKTU JE NAVRHNUTÝ KOMPLETNÝ KONTAKTNÝ ZATEPLOVACÍ SYSTÉM (TERRATHERM ETICS BAUMIT) S HRÚBKOU TEPELNEJ IZOLÁCIE 160
- POUŽITÁ JE TEPELNÁ IZOLÁCIA ISOVER EPS GREYWALL 16, HR. 160 MM
- AKO TEPELNÁ IZOLÁCIA NAD TERÉNOM DO VÝŠKY 300 MM A PO TERÉNOM DO HĽBKY MIN 600 MM JE NAVRHNUTÁ TEPELNÁ IZOLÁCIA STYRODUR 2800 C RESP. ISOVER EPS PERIMETER HR. 160 MM, RESP. 180 MM
- ODPORČAME POUŽIŤ KOMPLETNÝ ZATEPLOVACÍ SYSTÉM POLYSTYRÉNOM EPS NAPR. BAUMIT, STOMIX ALEBO WEBERTHERM CLIMA EPS. HRÚBKA ZATEPLENIE NADPRAŽIA, OSTENIA A PARAPETU OKIEN A DVERNÝCH OTVOROV JE NAVRHNUTÁ 30 MM.
- AKO OMIETKA NA ZATEPLENIE OBJEKTU JE NAVRHNUTÁ TENKOVRSŤVÁ UŠLACHTILÁ SILIKÁTOVÁ JEMNOZRNNÁ OMIETKA ARMOVANÁ SIEŤKOU
- KOTVENIE KONT. ZATEPL. SYSTÉMU DO TEHLOVÉHO MURIVA JE NAVRHNUTÉ POMOCOU MECHANIC. KOTIEV - PLASTOVÝCH TANIEROV. SKRUTKOVACÍCH KOTIEV S OCEĽOVÝM TRŇOM STRU.
- PRI ZHOTOVOVANÍ KZS JE NUTNÉ DODRŽIAVAŤ USTANOVENIA A POŽIADAVKY STN 73 2901- ZHOTOVOVANIE VONKAJŠÍCH TEPELNOIZOL. SYSTÉMOV AKO I TECHNOLOGICKÉ PREDPISY POUŽITÉHO TEPELNOIZOLAČNÉHO SYSTÉMU / BAUMIT, WEBER, STOMIX

LEGENDA VONKAJŠÍCH POVRCHOVÝCH ÚPRAV :

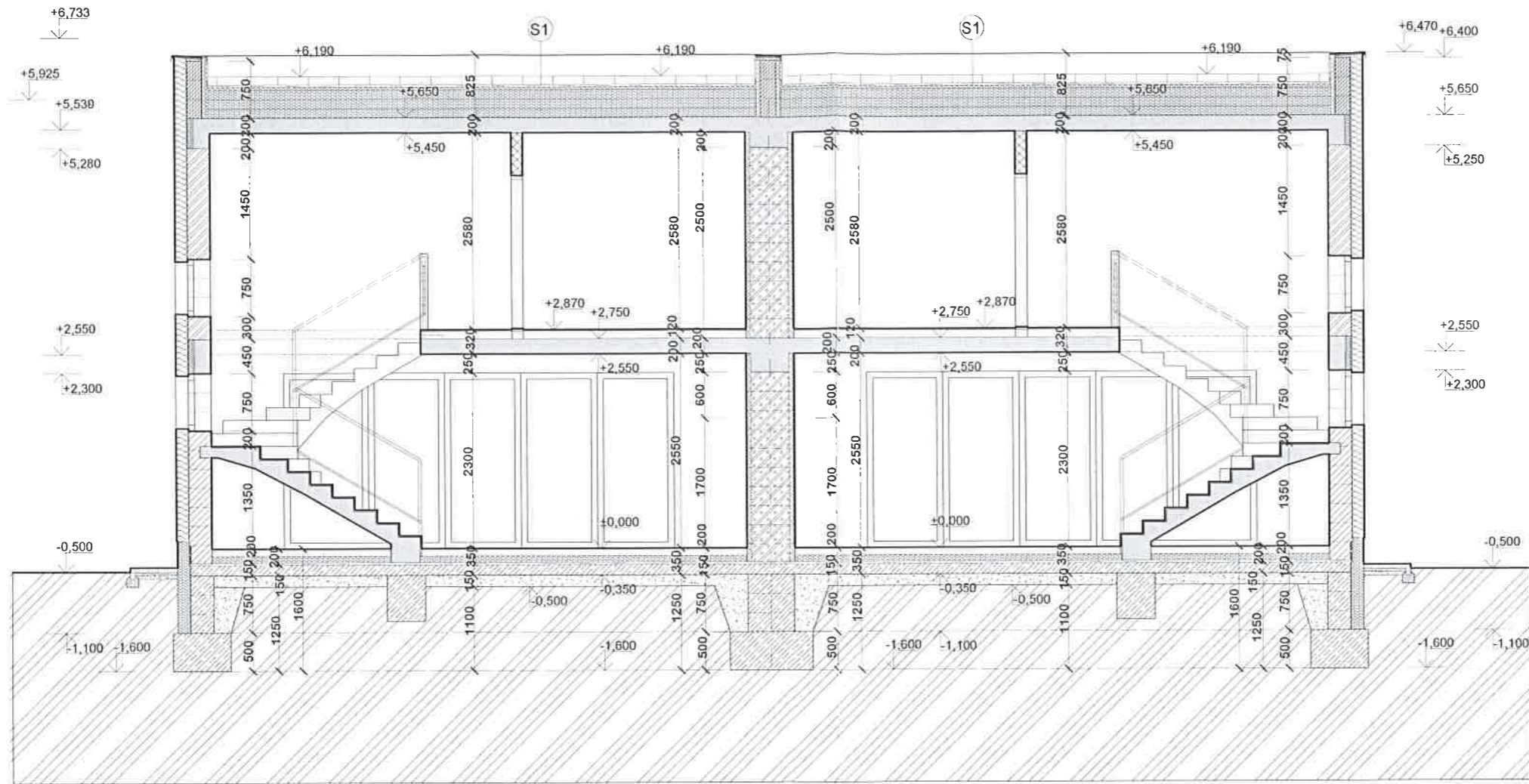
- (A) - KONTAKTNÝ ZATEPLOVACÍ SYSTÉM TERRATHERM /BAUMIT/ HR. TEPELNEJ IZOLÁCIE- 160 MM S TENKOVRSŤV. UŠLACHTL. VONKAJ. OMIETKOU SO SIEŤKOU - FARBA BIELA
- (B) - KONTAKTNÝ ZATEPLOVACÍ SYSTÉM TERRATHERM /BAUMIT/ HR. TEPELNEJ IZOLÁCIE- 160 MM S TENKOVRSŤV. UŠLACHTL. VONKAJ. OMIETKOU SO SIEŤKOU - FARBA HNEDÁ STREDNÁ (ALT. OBKLAD FUNDERMAX)
- (C) - KONTAKTNÝ ZATEPLOVACÍ SYSTÉM TERRATHERM / BAUMIT/ HR. TEPELNEJ IZOLÁCIE- 30 MM OSTENIE OKIEN S TENKOVRSŤV. UŠLACHTL. VONKAJ. OMIETKOU SO SIEŤKOU - FARBA PODĽA DRUHU MATERIÁLU
- (D) - KONTAKTNÝ ZATEPLOVACÍ SYSTÉM TERRATHERM /BAUMIT/ + SILIKÓNOVÁ SOKLOVÁ OMIETKA FARBA BIELA, HR. TEPEL. IZOL. 160 MM
- (E) - NAVRHOVANÁ FÓLIOVÁ STREŠNÁ KRYTINA PLOCHEJ STRECHY
- (F) - NAVRHOVANÉ VÝPLNE OKENNÝCH A DVERNÝCH OTVOROV - PLASTOVÉ VÝROBKY FARBA SIVÁ
- (G) - NAVRHOVANÉ KLAMPIARSKÉ VÝROBKY SIBA SQUARE - OCEĽOVÝ POZINKOVANÝ PLECH HR. 0, 6 MM FARBA SIVÁ STREDNÁ
- (H) - NAVRHOVANÉ ZÁBRADLIE BALKÓNOV BEZPEČNOSTNÉ PRIEHLADNÉ SKLO, KOTVENÉ DO STENY POMOCOU KOTIEV
- (J) - OCEĽOVÉ VÝROBKY - NEREZ

AKO TEPELNÁ IZOLÁCIA JE NAVRHNUTÁ TEPELNÁ IZOLÁCIA ISOVER EPS GREYWALL HR. MIN. 160 MM NAD TERÉNOM DO VÝŠKY 500 MM JE NAVRHNUTÁ TEPELNÁ IZOLÁCIA STYRODUR 2800C HR. MIN 160 MM, RESP. 180 MM PRI ZÁKLADOCH

POHLAD ČELNÝ

HLAV. PROJEKTANT	ING. ARCH. PETER PURDEŠ		
ZODP. PROJEKTANT	BOHUŠ BOHUNICKÝ		
VYPRACOVAL	BOHUŠ BOHUNICKÝ		
INVESTOR:	MGR. ANDREJ MIKLÁŠ A MANŽ. JUDR. A. MIKLÁŠOVÁ, IRŠAJSKÁ 42, 900 91 LIMBACH	FORMÁT	2x4
	DENIS MOCKO A EVA MOCKOVA, VINOHRADNICKA 136/28, 900 91 LIMBACH	DÁTUM	10/2020
MIESTO STAVBY:	SENEC, TURNIANSKA ULICA, P. Č. - 5496/114, 5496/312	STUPEŇ PD	PROJEKT PRE STAVEBNÉ POVOLENIE
NÁZOV STAVBY:	RODINNÝ SOM S DVOMI BYTOVÝMI JEDNOTKAMI SENEK, P. Č. - 5496/114, 5496/312	ČASŤ PROJEKTU	ARCHITEKTÚRA
OBSAH VÝKRESU:	POHLAD ČELNÝ	MIERKA:	VÝKRES Č.: 07
		1:75	

REZ A - A'



Handwritten signature in blue ink.

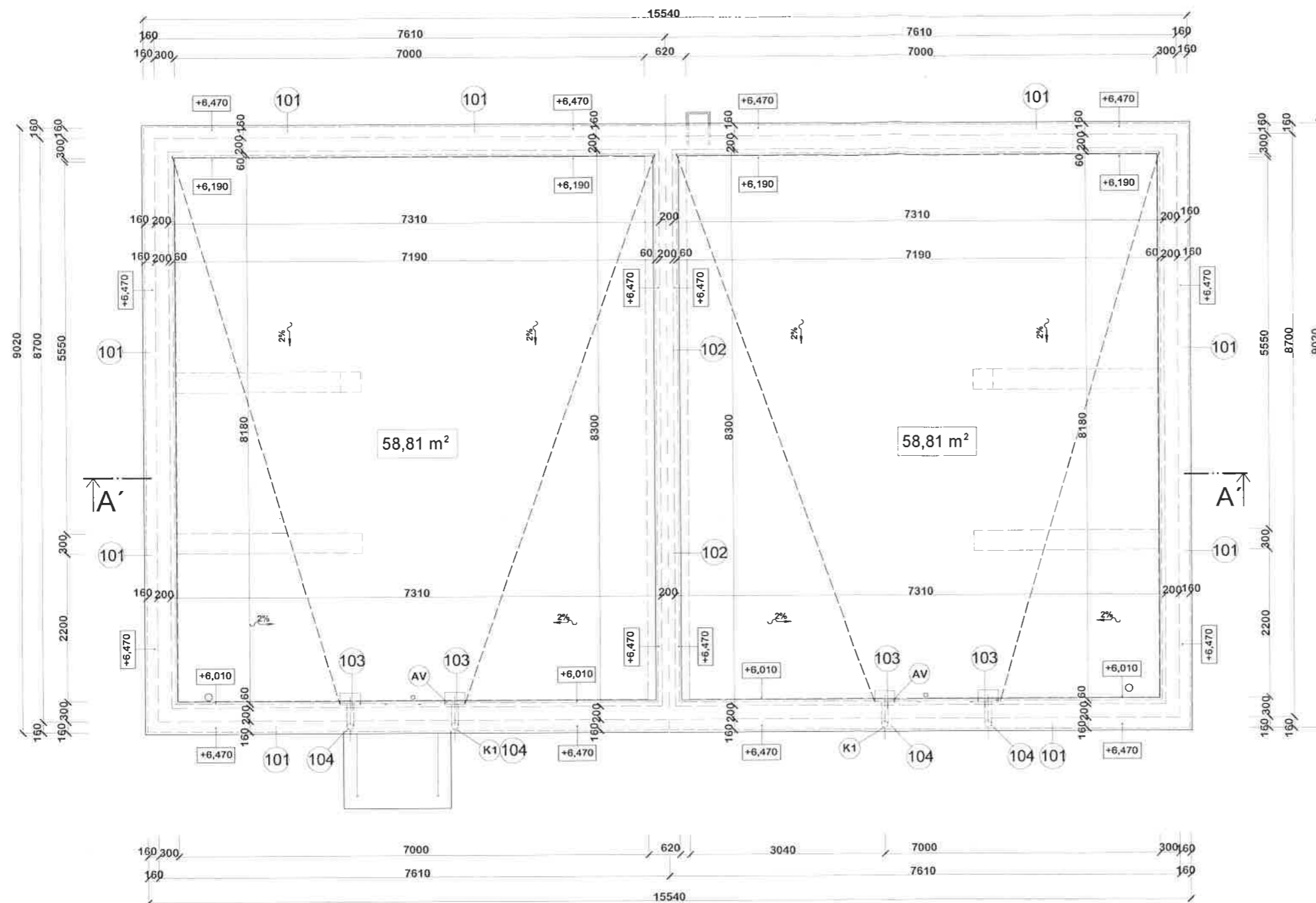


LEGENDA MURÍV :

- NAVRHOVANÉ OBVODOVÉ MURIVO Z PÓROBET. PRESNÝCH TVÁRNIC PORFIX PRÉMIUM P2 400 PDK , 500x300x250 MM, HR. MURIVA 300 MM NA TENKOVRS. LEP. MALTU
- NAVRHOVANÉ NOSNÉ MURIVO Z PÓROBET. PRESNÝCH TVÁRNIC PORFIX P4 600 PDK, 500x300x250 MM, HR. MURIVA 300 MM NA TENKOVRS. LEP. MALTU
- NAVRHOVANÉ MURIVO PRIEČOK PÓROBETÓNÓVÝCH TVÁRNIC PORFIX P2 500 150x500x250 MM, HR. MURIVA 150,100, MM NA TENKOVRS. LEP. MALTU
- NAVRHOVANÉ NOSNÉ MURIVO Z PÓROBET. PRESNÝCH TVÁRNIC PORFIX P4 400 PDK, 500x500x250 MM, HR. MURIVA 500 MM NA TENKOVRS. LEP. MALTU
- NAVRHOVANÉ NOSNÉ PILIERE Z DEBNIACICH TVÁRNIC DTP 30, 300/300/250 MM ZALIAJE BETÓNOM TRIEDY C 25/30
- NAVRHOVANÉ KONŠTRUKCIE Z PROSTÉHO BETÓNU TRIEDY C 16/20
- NAVRHOVANÉ KONŠTRUKCIE Z MONOLITICKÉHO ŽELEZOBETÓNU TRIEDY C 25/30
- NAVRHOVANÁ TEPELNÁ IZOLÁCIA ISOVER CLIMA 160 HR. 160 MM + TEKOVRS. UŠLACHTILÁ VONKAJŠIA OMIETKA
- NAVRHOVANÁ TEPELNÁ IZOLÁCIA SOKLOVEJ ČASTI MURIVA - STYRODUR 2800 C HR. 160 MM + TEKOVRS. UŠLACHTILÁ VONKAJŠIA OMIETKA
- NAVRHOVANÝ OBKLAD STIEN Z TEPELNOIZOLAČNÝCH DOSÁK MULTIPOR HR. 50 MM, 50x600x390 MM, LEPENÉ K NOSNEJ STENE MALIŤOU MULTIPOR HR. 10 MM

REZ A - A'

HLAV. PROJEKTANT	ING. ARCH. PETER PURDEŠ		
ZODP. PROJEKTANT	BOHUŠ BOHUNICKÝ		
VYPRACOVAL	BOHUŠ BOHUNICKÝ		
INVESTOR:	MGR. ANDREJ MIKLÁŠ A MANŽ. JUDR. A. MIKLÁŠOVÁ, IRŠAJSKÁ 42, 900 91 LIMBACH	FORMÁT	2xA4
	DENIS MOCKO A EVA MOCKOVA, VINOHRADNICKA 136/28, 900 91 LIMBACH	DÁTUM	10/2020
MIESTO STAVBY:	SENEC, P. Č. - 5496/114, 5496/312	STUPEŇ PD	PROJEKT PRE STAVEBNÉ POVOLENIE
NÁZOV STAVBY:	RODINNÝ SOM S DVOMI BYTOVÝMI JEDNOTKAMI SENEC, P. Č. - 5496/114, 5496/312	ČASŤ PROJEKTU	ARCHITEKTÚRA
OBSAH VÝKRESU:	REZ A - A'	MIERKA:	VÝKRES Č.: 06
		1:75	



POZNÁMKA :

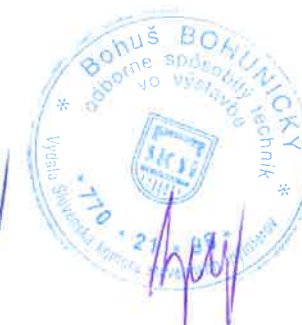
ZATEPLENIE STREŠNÉHO PLÁŠŤA - TEPELNÁ IZOLÁCIA HR. 250 MM
 HYDROIZOLÁCIA PROTI VODE MECHANICKY KOTVENÁ DO NOSNEJ VRSTVY
 PRED POLOŽENÍM HYDROIZOLÁCIE TREBA UROBIŤ VÝŤAŽNOSŤ KOTIEV - MERANIE
 ÚNOSNOSTI KOTIEV V ŤAHU A NÁPOČET MNOŽSTVA A KOTIEV

LEGENDA :

PLOCHA STRECHY SPOLU - 117,62 m²



Purdeš



PÔDORYS STRECHY

LEGENDA - STRECHA	
	MINIMÁLNY SKLON STRECHY - 2 %
AT	ATIKA Z DEBNIACICH TVÁRNIC Z BETÓNOVOU ZÁLIEVKOU A KONŠTRUKČNOU VÝSTUŽOU - POZRI VIĎ PD STATIKA
AV	ATIKOVÝ VPUST DN 110, VYREZANÝ - POZRI VÝPIS PRVKOV
K1	OKAPOVÉ ŽLABY A ZVODY Z POZINKOV. PLECHU ALEBO MEDENÉ (ALT. MOŽNO POUŽÍŤ PLASTOVÉ ZVODY DAŽD ZVODY ZO STRECHY NA TERÉN, PRÍPADNE DO TRATIVODU A AOLT. AK JE MOŽNOSŤ NAPOJENIA NA VEREJNÚ SIET DAŽD. VODY
K2	VIĎ VÝPIS KLAMPIARSKYCH VÝROBKOV
V1	SKLADBY STRIECH - VIĎ VÝKRES DETAILOV
VPL1	PROFIL Z POPLASTOVANÉHO PLECHU VIPLANIL, VIĎ VÝKRES STAVEBNÉ DETAILY
V1	SKLADBY STRIECH - VIĎ VÝKRES DETAILOV
VPL1	PROFIL Z POPLASTOVANÉHO PLECHU VIPLANIL, VIĎ VÝKRES STAVEBNÉ DETAILY

HLAV. PROJEKTANT	ING. ARCH. PETER PURDEŠ		
ZODP. PROJEKTANT	BOHUŠ BOHUNICKÝ		
VYPRACOVAL	BOHUŠ BOHUNICKÝ		
INVESTOR:	MGR. ANDREJ MIKLÁŠ A MANŽ. JUDR. A. MIKLÁŠOVÁ, IRŠAJSKÁ 42, 900 91 LIMBACH	FORMÁT	2x4
	DENIS MOCKO A EVA MOCKOVA, VINOHRADNICKA 136/28, 900 91 LIMBACH	DÁTUM	10 / 2020
MIESTO STAVBY:	SENEC, P. Č. - 5496/114, 5496/312	STUPEŇ PD	PROJEKT PRE STAVEBNÉ POVOLENIE
NÁZOV STAVBY:	RODINNÝ SOM S DVOMI BYTOVÝMI JEDNOTKAMI SENEC, P. Č. - 5496/114, 5496/312	ČASŤ PROJEKTU	ARCHITEKTÚRA
OBSAH VÝKRESU:	PÔDORYS STRECHY	MIERKA:	VÝKRES Č.: 05
		1:75	

LEGENDA INŽINIERSKÝCH SIETÍ :

JESTVUJÚCE INŽINIERSKE SIETE:

- OBEČNÝ VODOVOD
- VEREJNÁ KANALIZÁCIA
- VEREJNÝ PLYNOVOD STL
- ELEKTRICKÉ KÁBLOVÉ ROZVODY NN V ZEMI

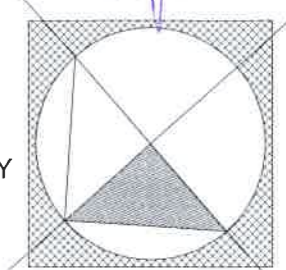
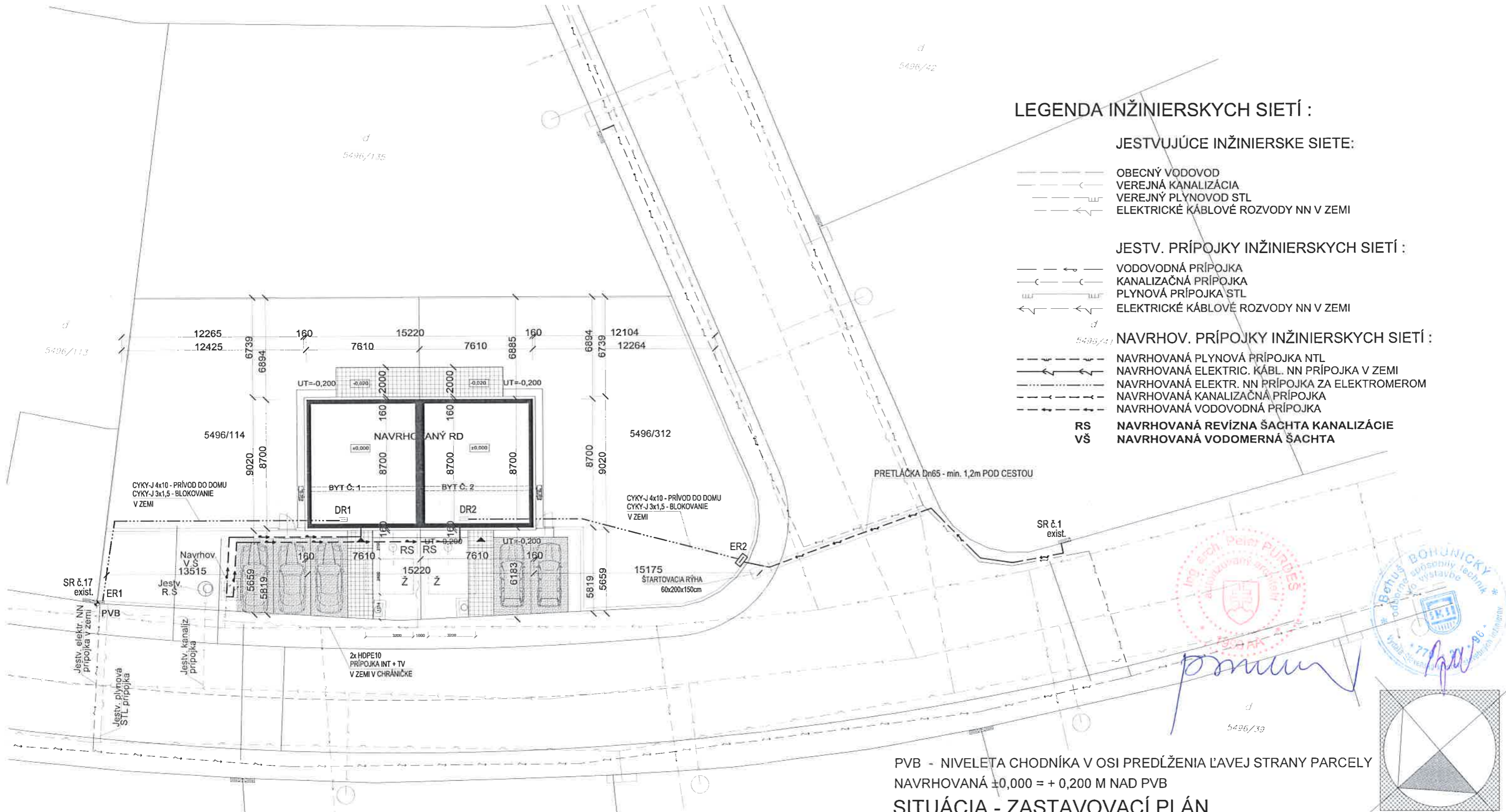
JESTV. PRÍPOJKY INŽINIERSKÝCH SIETÍ :

- VODOVODNÁ PRÍPOJKA
- KANALIZAČNÁ PRÍPOJKA
- PLYNOVÁ PRÍPOJKA STL
- ELEKTRICKÉ KÁBLOVÉ ROZVODY NN V ZEMI

NAVRHOV. PRÍPOJKY INŽINIERSKÝCH SIETÍ :

- NAVRHOVANÁ PLYNOVÁ PRÍPOJKA NTL
- NAVRHOVANÁ ELEKTR. KÁBL. NN PRÍPOJKA V ZEMI
- NAVRHOVANÁ ELEKTR. NN PRÍPOJKA ZA ELEKTROMEROM
- NAVRHOVANÁ KANALIZAČNÁ PRÍPOJKA
- NAVRHOVANÁ VODOVODNÁ PRÍPOJKA

- RS** NAVRHOVANÁ REVÍZNA ŠACHTA KANALIZÁCIE
- VŠ** NAVRHOVANÁ VODOMERNÁ ŠACHTA

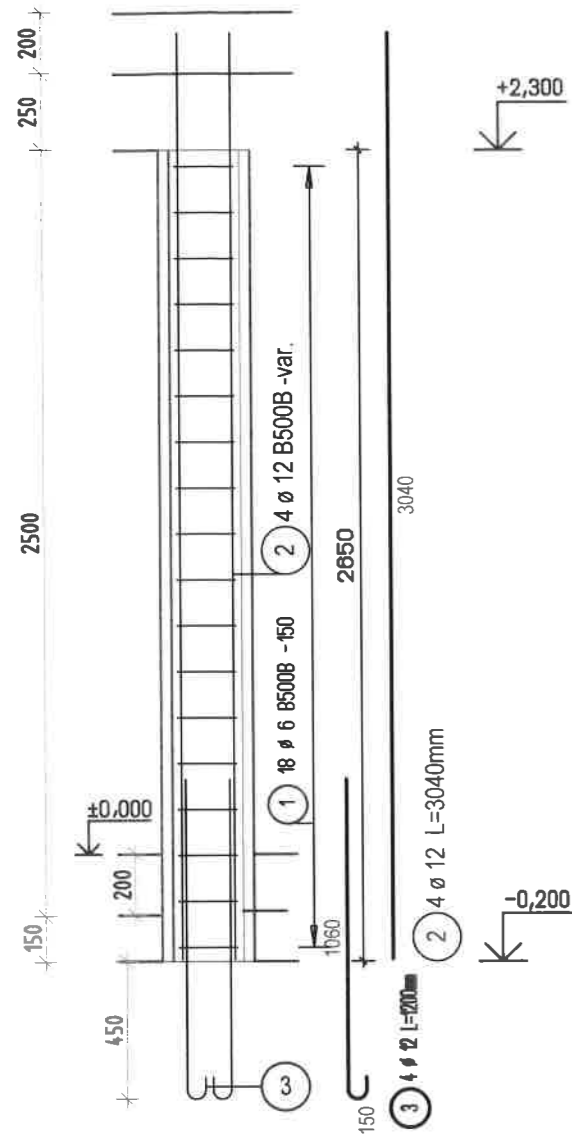


PVB - NIVELETA CHODNÍKA V OSI PREDĽŽENIA ĽAVEJ STRANY PARCELY
 NAVRHOVANÁ ±0,000 = + 0,200 M NAD PVB
SITUÁCIA - ZASTAVOVACÍ PLÁN

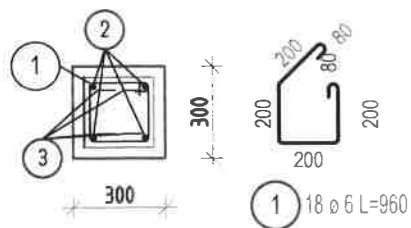
PLOCHA PARCIEL SPOLU: 872,76 M²
 ZASTAVANÁ PLOCHA RD: 132,50 M²
 ZAST. PL. RD ZO ZATEPL.: 140,27 M²
 SPEVNENÉ PLOCHY A PARKOVISKÁ : 126,65 M²
 INDEX ZASTAVANÝCH PLÔCH : 0,161
 KOEFICIENT ZELENÉ : 0,694

HLAV. PROJEKTANT	ING. ARCH. PETER PURDEŠ		
ZODP. PROJEKTANT	BOHUŠ BOHUNICKÝ		
VYPRACOVAL	BOHUŠ BOHUNICKÝ		
INVESTOR:	MGR. ANDREJ MIKLÁŠ A MANŽ. JUDR. A. MIKLÁŠOVÁ, IRŠAJSKÁ 42, 900 91 LIMBACH	FORMÁT	2x4
MIESTO STAVBY:	SENEC, P. Č. - 5496/114, 5496/312	DÁTUM	10/2020
NÁZOV STAVBY:	RODINNÝ SOM S DVOMI BYTOVÝMI JEDNOTKAMI SENEC, P. Č - 5496/114, 5496/312	STUPEŇ PD	PROJEKT PRE STAVEBNÉ POVOLENIE
OBSAH VÝKRESU:	SITUÁCIA - ZASTAVOVACÍ PLÁN	ČASŤ PROJEKTU	ARCHITEKTÚRA
		MIERKA:	VÝKRES Č.:
		1:250	02

Stĺp ST1 M 1:25
Spolu: 2ks



Rez 1 : 1

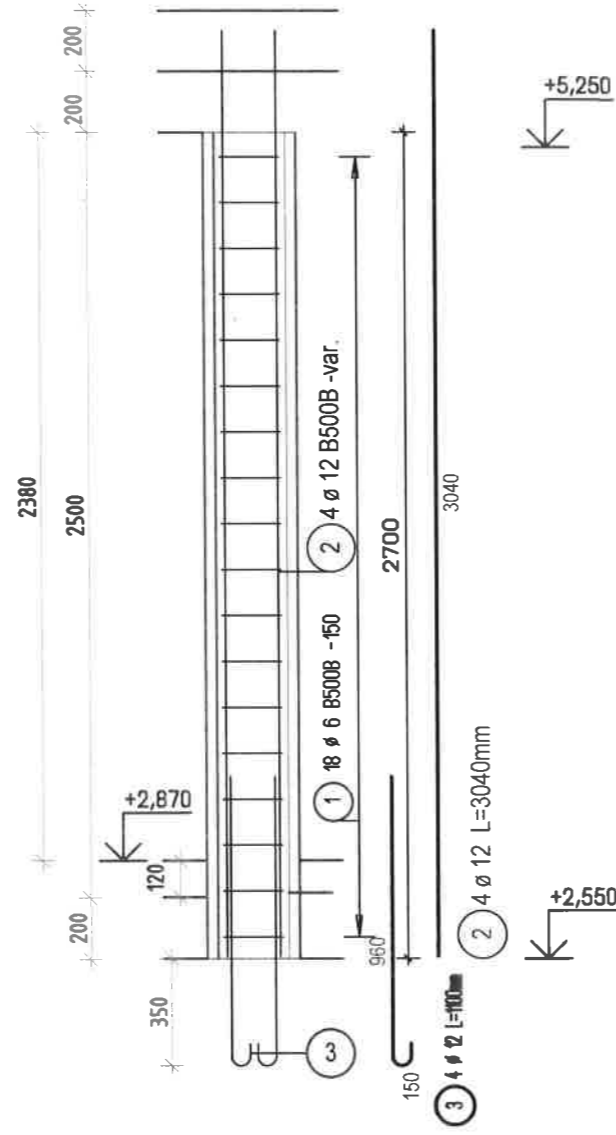


Výkaz prútov ST1 1ks

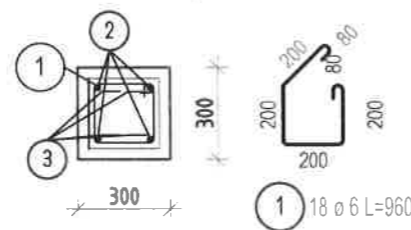
Pol.	Kusov	Ø	Jednot. dĺžka	Celková dĺžka	Hmotnosť
		[mm]	[m]	[m]	[kg]
1	18	6	0.96	17.28	3.84
2	4	12	3.04	12.16	10.80
3	4	12	1.10	4.40	3.91

Celková hmotnosť [kg] : 18.55

Stĺp ST2 M 1:25
Spolu: 4ks



Rez 1 : 1



Výkaz prútov ST2 1ks

Pol.	Kusov	Ø	Jednot. dĺžka	Celková dĺžka	Hmotnosť
		[mm]	[m]	[m]	[kg]
1	18	6	0.96	17.28	3.84
2	4	12	3.04	12.16	10.80
3	4	12	1.10	4.40	3.91

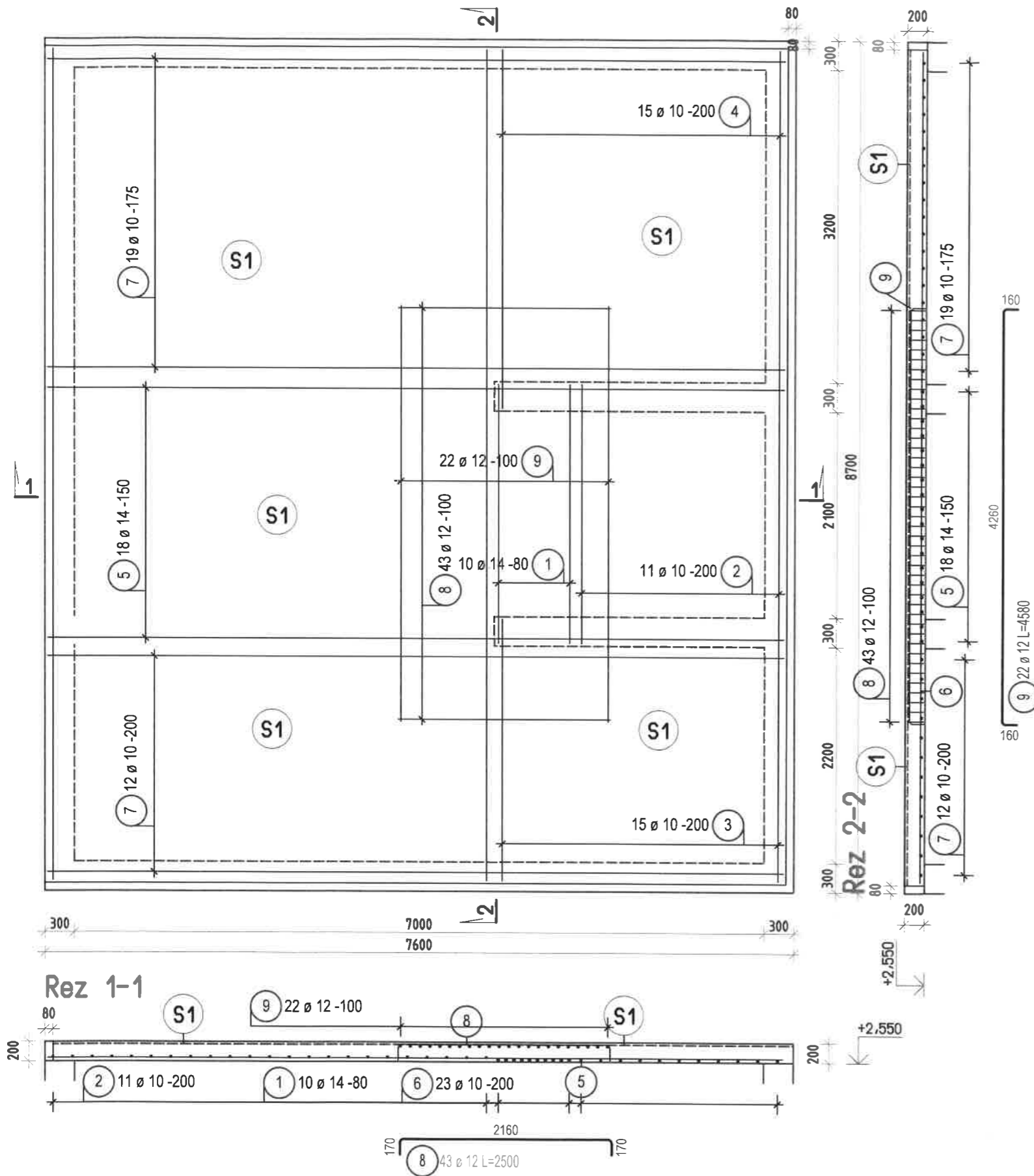
Celková hmotnosť [kg] : 18.55



Poznámka

- Betón C20/25
- Oceľ B500B (R10505)

HL. arch. projektu	Zodp. projektant	Vypracoval	Ing. Marián Horváth Autorizovaný stavebný inžinier 917 00 Trnava, Veterná 35
Ing. Arch. Peter Purdeš	Ing. Marián Horváth	Ing. Marián Horváth	
Miesto	SENEC, P. Č. - 5496/114, 5496/312		Formát
Investor	MGR. ANDREJ MIKLÁŠ A MANŽ. JUDR. A. MIKLÁŠOVÁ, IRŠAJSKÁ 42, 900 91 LIMBACH		2 A4
Názov stavby	RODINNÝ SOM S DVOMI BYTOVÝMI JEDNOTKAMI SENEC, P. Č. - 5496/114, 5496/312		Stupeň
			PS SP
			Dátum
			10.2020
			Č. zák.
			Časť
			STATIKA
Obsah výkr.	Výkres výstuže stĺpov ST1, ST2		Mierka
			č.v.
			8



Výkaz výstuže

Pol.	Ks	Ø [mm]	Jednotl. dĺžka [m]	Celková dĺžka [m]	Hmotnosť [kg]
1	10	14	2.66	26.60	32.19
2	11	10	2.66	29.26	18.05
3	15	10	2.68	40.20	24.80
4	15	10	3.68	55.20	34.06
5	18	14	7.48	134.64	162.91
6	23	10	8.50	195.50	120.62
7	31	10	7.48	231.88	143.07
8	43	12	2.50	107.50	95.46
9	22	12	4.58	100.76	89.47

Celková hmotnosť [kg] :

720.63

**5x
Spolu**

**38,0 Kg
748,0 Kg**

Do stropnej dosky zabetónovať výstuž vencov

Hornú výstuž doplniť v zbytku plochy sieťou S1
Prekrytie sietí s hornou výstužou v dĺžke 20cm

S1 Sieť, ø8,0/8,0,oká 100/100, 7,89Kg/m²
Plocha spolu: 72,0m², Hmotnosť spolu: 568,0kg
Siete stykovať s presahom na 2 oká

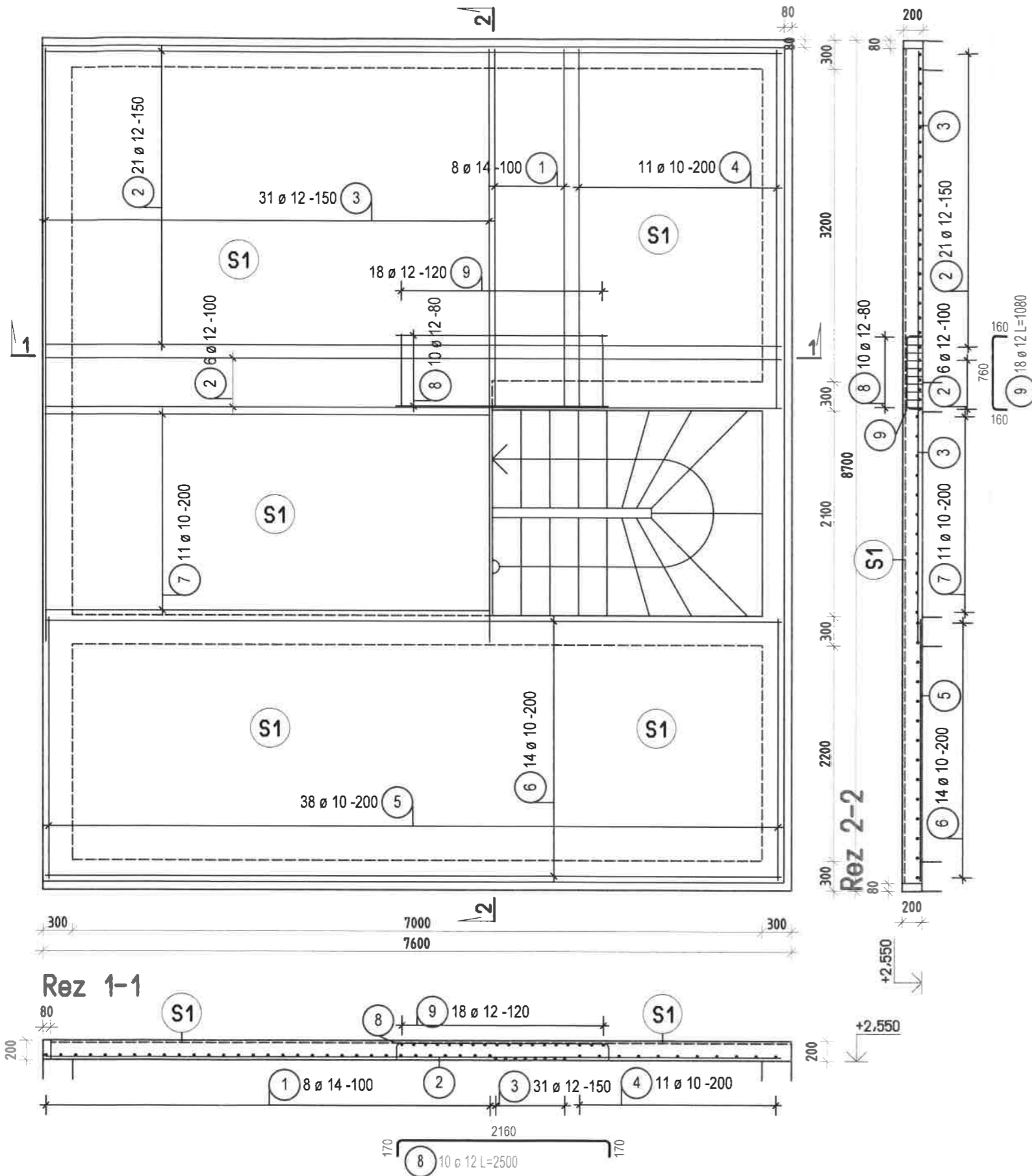
**Betón C20/25
Oceľ B500B (R10505)**



Poznámka

- Betón C20/25
- Oceľ B500B (R10505)

HL. arch. projektu	Zodp. projektant	Vypracoval	Ing. Marián Horváth Autorizovaný stavebný inžinier 917 00 Trnava, Veterná 35
Ing. Arch. Peter Purdeš	Ing. Marián Horváth	Ing. Marián Horváth	
Miesto	SENEC, P. Č. - 5496/114, 5496/312		Formát
Investor	MGR. ANDREJ MIKLÁS A MANZ. JUDR. A. MIKLÁŠOVÁ, IRŠAJSKÁ 42, 900 91 LIMBACH		2 A4
Názov stavby	DENIS MOCKO A EVA MOCKOVA, VINOHRADNICKÁ 138/28, 900 91 LIMBACH		Stupeň
RODINNÝ SOM S DVOMI BYTOVÝMI JEDNOTKAMI SENEC, P. Č. - 5496/114, 5496/312			PS SP
			Dátum
Výkres výstuže dosky D4			10.2020
			Č. zák.
Mierka			STATIKA
			č.v.
1:50			7



Výkaz výstuže

Pol.	Ks	Ø [mm]	Jednotl. dĺžka [m]	Celková dĺžka [m]	Hmotnosť [kg]
1	8	14	3.68	29.44	35.62
2	27	12	7.48	201.96	179.34
3	31	12	6.08	188.48	167.37
4	11	10	3.68	40.48	24.98
5	38	10	2.68	101.84	62.84
6	14	10	7.48	104.72	64.61
7	11	10	4.52	49.72	30.68
8	10	12	2.50	25.00	22.20
9	18	12	1.08	19.44	17.26

Celková hmotnosť [kg]: 604.90
5% Spolu 29,0 Kg
601,0 Kg

Do stropnej dosky zabetónovať výstuž vencov

Hornú výstuž doplniť v zbytku plochy sieťou S1
 Prekrytie sietí s hornou výstužou v dĺžke 20cm

S1 Sieť, ø8,0/8,0,oká 100/100, 7,89Kg/m²
 Plocha spolu: 72,0m²; Hmotnosť spolu: 568,0kg
 Siete stykovať s presahom na 2 oká

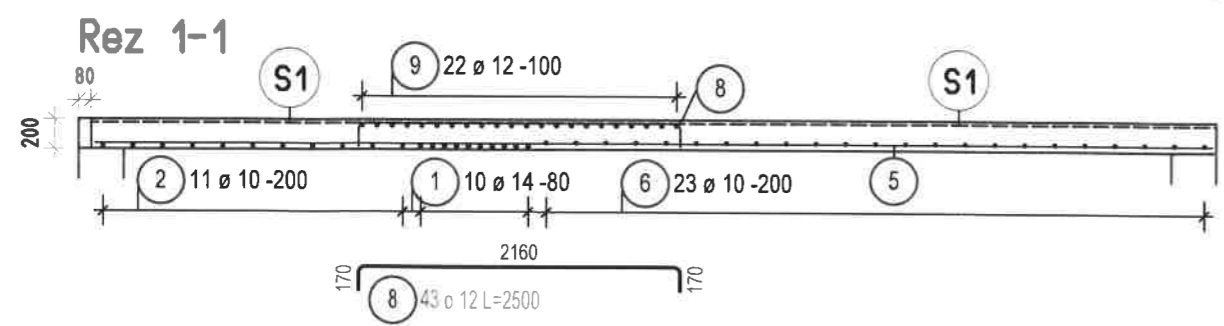
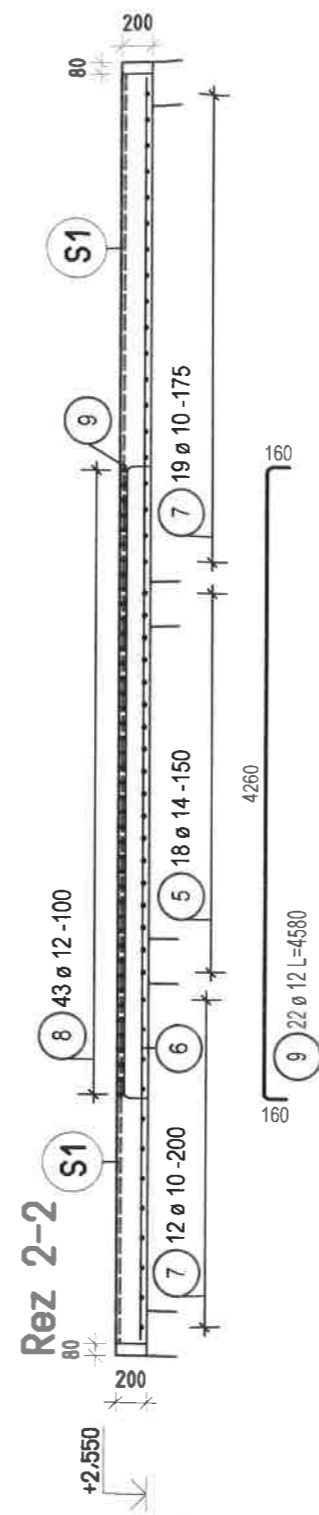
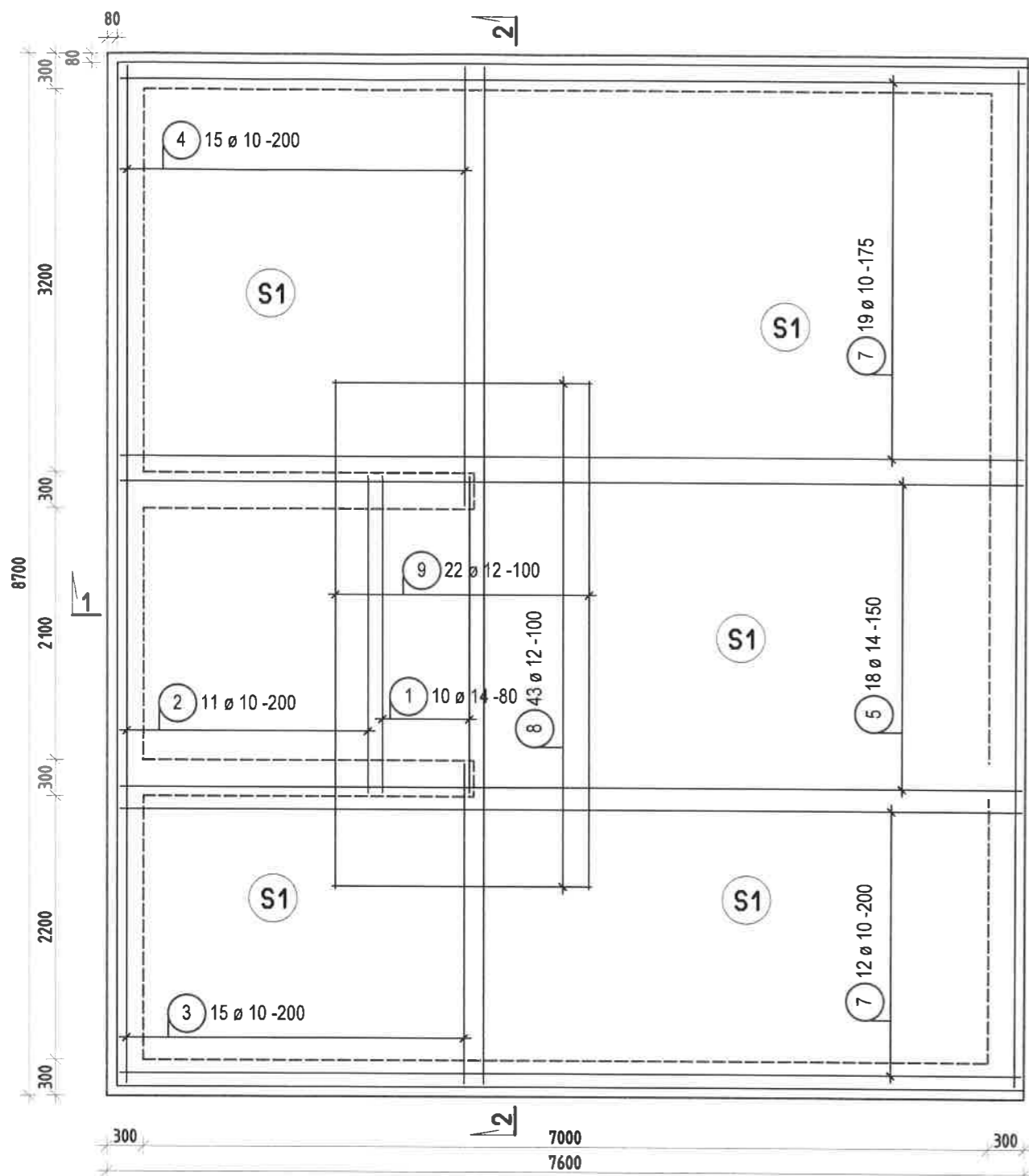
Betón C20/25
Oceľ B500B (R10505)



Poznámka
 - Betón C20/25
 - Oceľ B500B (R10505)

Hl. arch. projektu	Zodp. projektant	Vypracoval	Ing. Marián Horváth Autorizovaný etavebný inžinier 917 00 Trnava, Veterná 35
Ing. Arch. Peter Purdeš	Ing. Marián Horváth	Ing. Marián Horváth	
Miesto	SENEC, P. Č. - 5496/114, 5496/312		Formát
Investor	MGR. ANDREJ MIKLÁŠ A MANŽ. JUDR. A. MIKLÁŠOVÁ, IRŠAJSKÁ 42, 900 91 LIMBACH		2 A4
Názov stavby	RODINNÝ SOM S DVOMI BYTOVÝMI JEDNOTKAMI SENEC, P. Č. - 5496/114, 5496/312		Stupeň
			PS SP
			Dátum
			10.2020
			Č. zák.
			STATIKA
Obec výkr.	Mierka	č.v.	
	1:50		6

Doska D2 M 1:50



Výkaz výstuže

Pol.	Ks	Ø	Jednotl. dĺžka [m]	Celková dĺžka [m]	Hmotnosť [kg]
1	10	14	2.66	26.60	32.19
2	11	10	2.66	29.26	18.05
3	15	10	2.68	40.20	24.80
4	15	10	3.68	55.20	34.06
5	18	14	7.48	134.64	162.91
6	23	10	8.50	195.50	120.62
7	31	10	7.48	231.88	143.07
8	43	12	2.50	107.50	95.46
9	22	12	4.58	100.76	89.47

Celková hmotnosť [kg] : 720.63
5% Spolu 36,0 Kg
748,0 Kg

Do stropnej dosky zabetónovať výstuž vencov

Hornú výstuž doplniť v zbytku plochy sieťou S1
 Prekrytie sieťí s hornou výstužou v dĺžke 20cm

S1 Sieť, ø8,0/8,0,oká 100/100, 7,89Kg/m²
 Plocha spolu: 72,0m²; Hmotnosť spolu: 568,0kg
 Sieťe stykovať s presahom na 2 oká

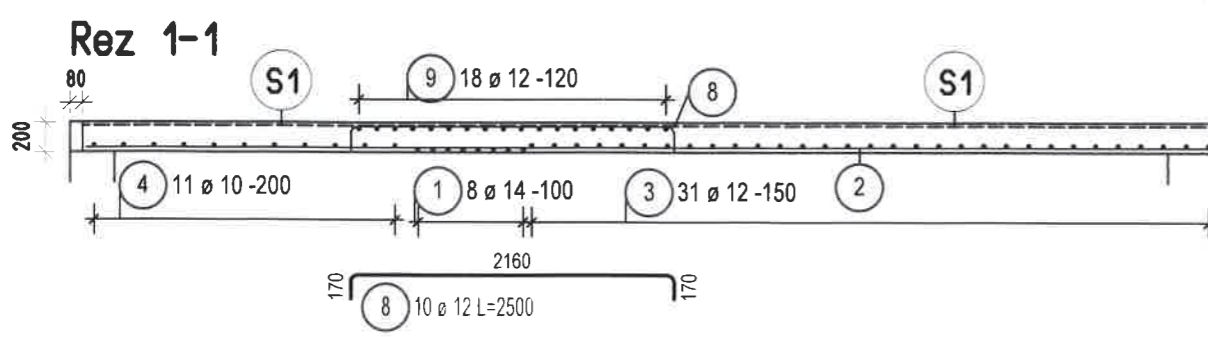
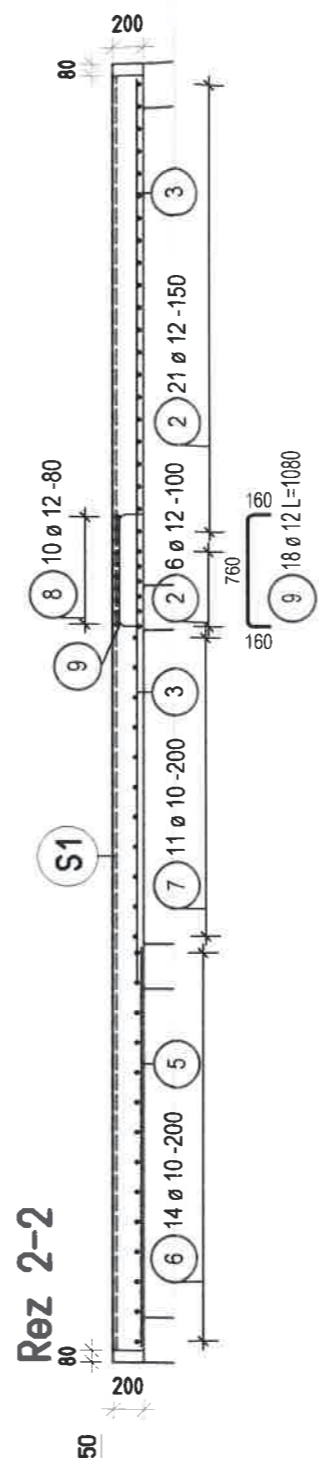
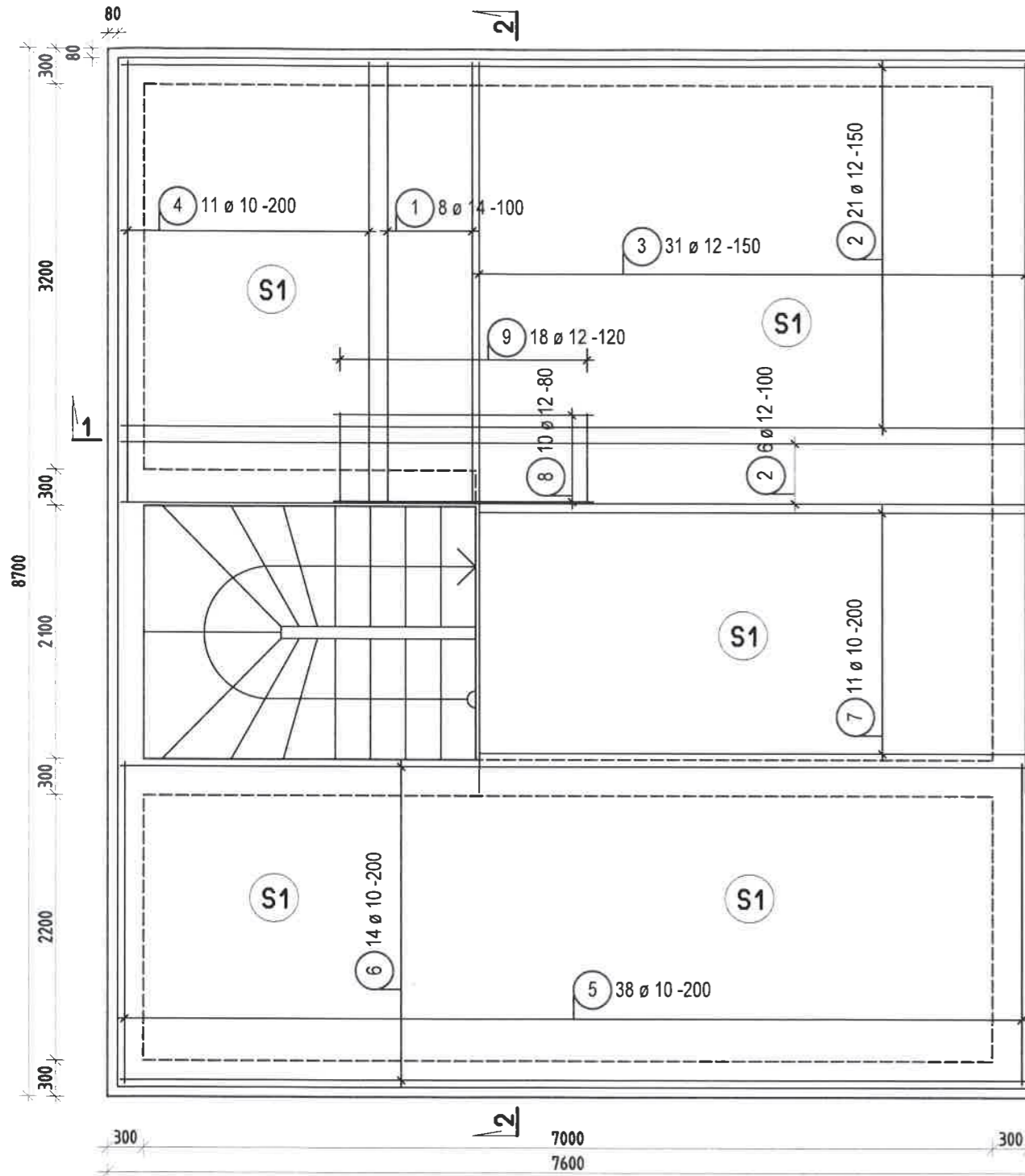
Betón C20/25
Oceľ B500B (R10505)



Poznámka
 - Betón C20/25
 - Oceľ B500B (R10505)

Hl. arch. projektu	Zodp. projektant	Vypracoval	Ing. Marián Horváth Autorizovaný stavebný inžinier 917 00 Trnava, Veterná 35
Ing. Arch. Peter Purdeš	Ing. Marián Horváth	Ing. Marián Horváth	
Miesto	SENEC, P. Č. - 5496/114, 5496/312		Formát 2 A4
Investor	MGR. ANDREJ MIKLÁŠ A MANŽ. JUDR. A. MIKLÁŠOVÁ, IRŠAJSKÁ 42, 900 91 LIMBACH		
Názov stavby	RODINNÝ SOM S DVOMI BYTOVÝMI JEDNOTKAMI SENEC, P. Č. - 5496/114, 5496/312		Stupeň PS SP
Obsah výkr.	Výkres výstuže dosky D2		Dátum 10.2020
			Č. zák.
			Časť STATIKA
Mierka 1:50	č.v.	5	

Doska D1 M 1:50



Výkaz výstuže

Pol.	Ks	Ø [mm]	Jednotl. dĺžka [m]	Celková dĺžka [m]	Hmotnosť [kg]
1	8	14	3.68	29.44	35.62
2	27	12	7.48	201.96	179.34
3	31	12	6.08	188.48	167.37
4	11	10	3.68	40.48	24.98
5	38	10	2.68	101.84	62.84
6	14	10	7.48	104.72	64.61
7	11	10	4.52	49.72	30.68
8	10	12	2.50	25.00	22.20
9	18	12	1.08	19.44	17.26

Celková hmotnosť [kg]: 604.90
5% Spolu 29,0 Kg
601,0 Kg

Do stropnej dosky zabetónovať výstuž vencov

Hornú výstuž doplniť v zbytku plochy sieťou S1
 Prekrytie sieťí s hornou výstužou v dĺžke 20cm

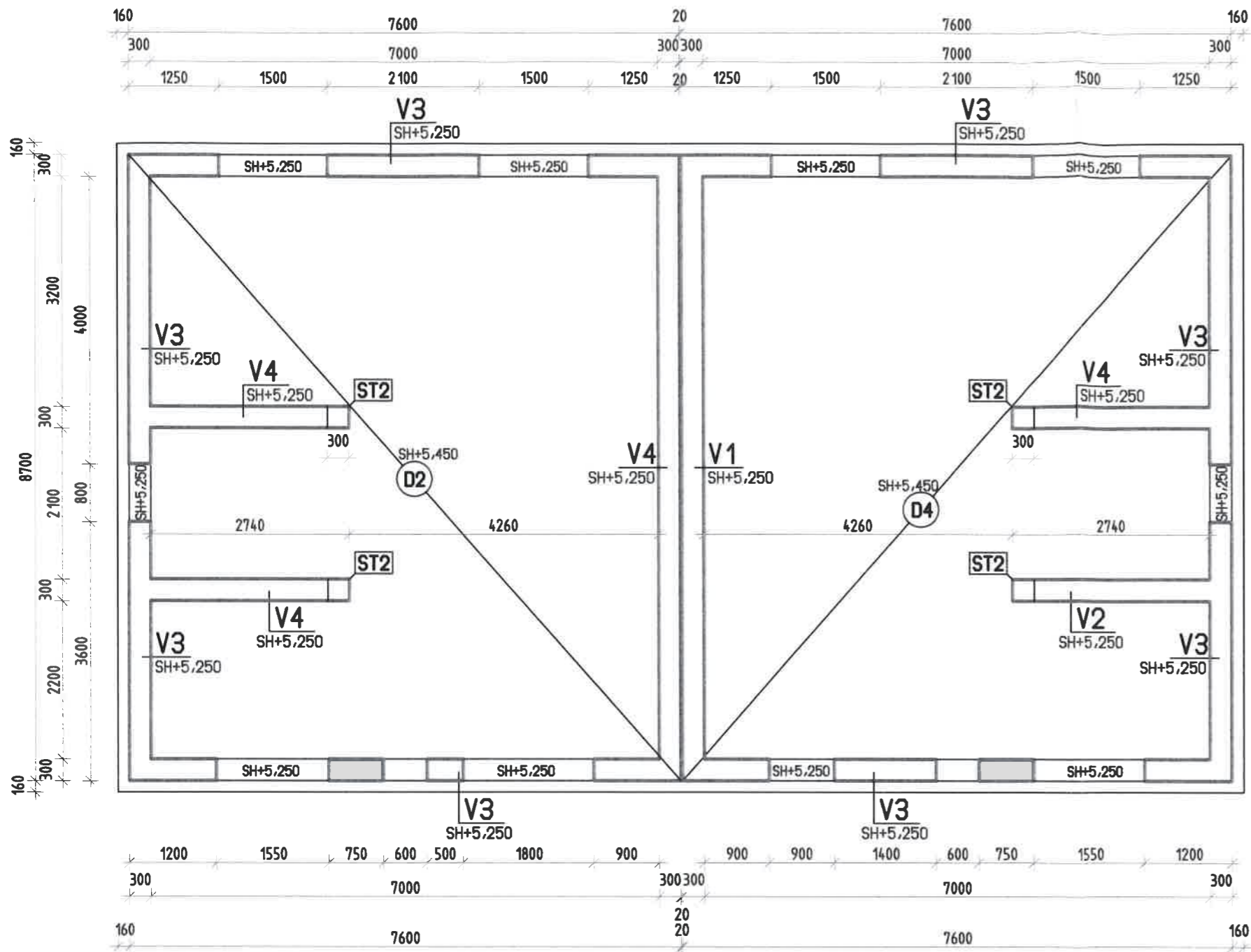
S1 Sieť, ø8,0/8,0,oká 100/100, 7,89Kg/m²
 Plocha spolu: 72,0m²; Hmotnosť spolu: 568,0kg
 Sieťe stykovať s presahom na 2 oká

Betón C20/25
Oceľ B500B (R10505)

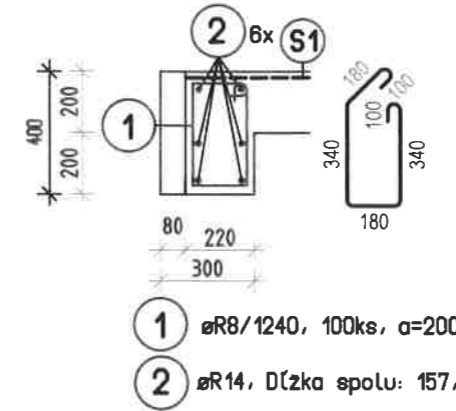


Poznámka
 - Betón C20/25
 - Oceľ B500B (R10505)

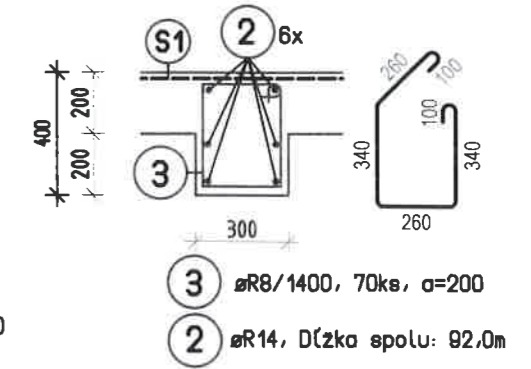
Hl. arch. projektu	Zodp. projektant	Vypracoval	Ing. Marián Horváth Autorizovaný stavebný inžinier 917 00 Trnava, Veterná 35
Ing. Arch. Peter Purdeš	Ing. Marián Horváth	Ing. Marián Horváth	
Miesto	SENEC, P. Č. - 5496/114, 5496/312		Formát
Investor	MGR. ANDREJ NIKLÁŠ A MANZ. JUDR. A. NIKLÁŠOVÁ, IRŠAJSKÁ 42, 900 91 LIMBACH		2 A4
Názov stavby	RODINNÝ SOM S DVOMI BYTOVÝMI JEDNOTKAMI SENEC, P. Č. - 5496/114, 5496/312		Stupeň
			PS SP
			Dátum
			10.2020
			Č. zák.
			Časť
			STATIKA
Obsah výkr.	Výkres výstuže dosky D1		Mierka
			č.v.
			4



Veniec V3, Dĺžka sp: 23,8m
Rez M 1:25



Veniec V4, Dĺžka sp: 14,0m
Rez M 1:25



V rohoch vonkajšiu pozdĺžnu výstuž vyhnúť v dĺžke 40cm, dĺžka spolu: 14,0m
Výstuž venčov V1, V2 v mieste otvorov zosilniť pri spodnom aj hornom okraji o 2ØR14, kotevná dĺžka nad podporou: 40,0cm, dĺžka spolu: 87,0m

(S1) Sieť Ø6,0/6,0,oká 100/100, 4,44Kg/m
Plocha spolu: 270,0m, Hmotnosť spolu: 1199,0kg
Sieťe stykovať s presahom na 3 oká

Oceľ B500B (R10505)
Betón C20/25

Výkaz výstuže venčov poschodia pre 1 pre 1 byt jednotku

Pol.	ks	Ø	Oceľ akosť	Jedn. dĺžka [m]	Čelk. dĺžka [m]	Hmotn. [kg]
1	118	8	R	1,24	143,84	57,00
2	1	14	R	330,00	330,00	399,00
3	70	8	R	1,40	98,00	39,00

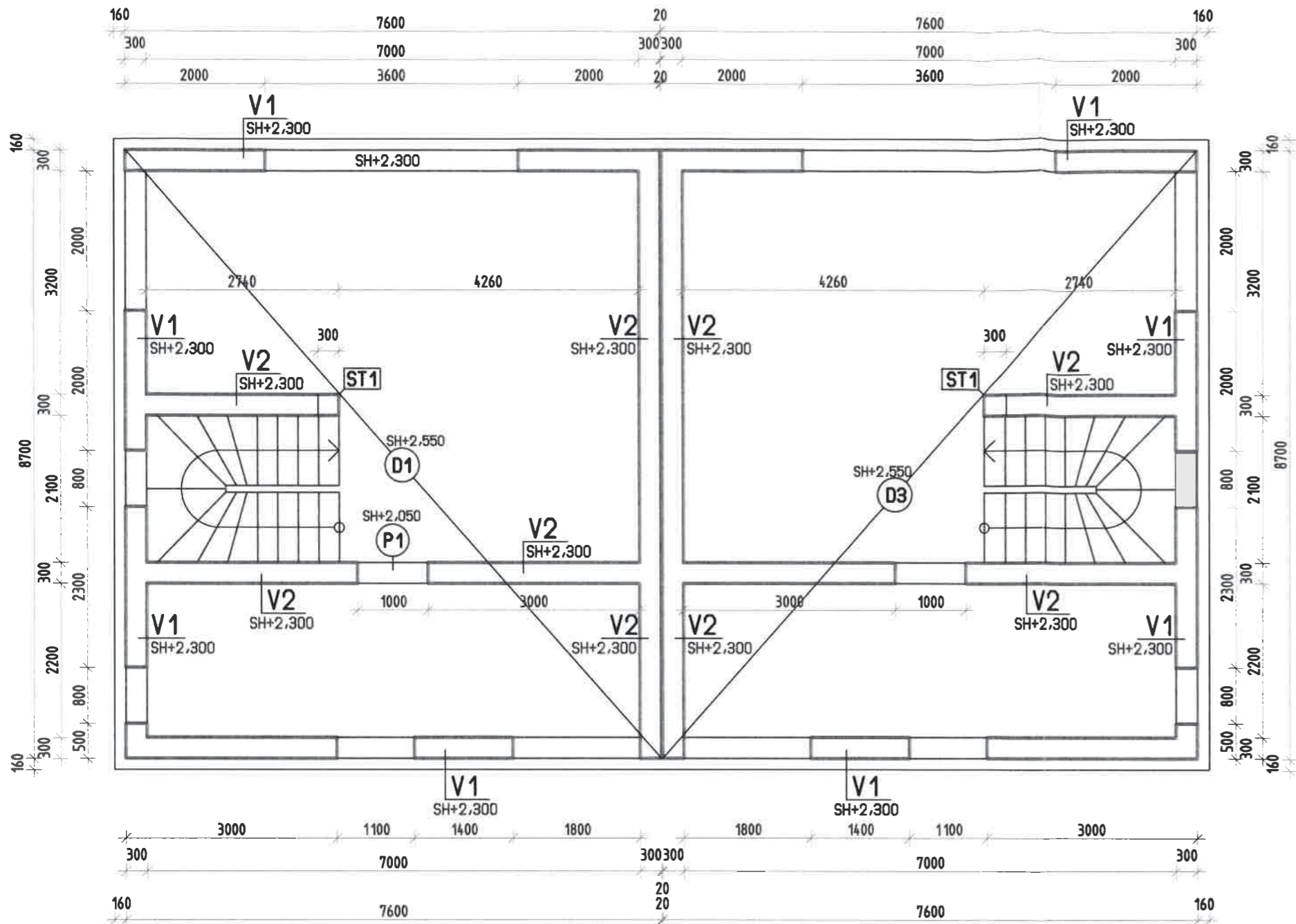
Čelková hmotn. R = 495,00 kg
5 x = 25,00 kg
Spolu = 520,00 kg



Poznámka

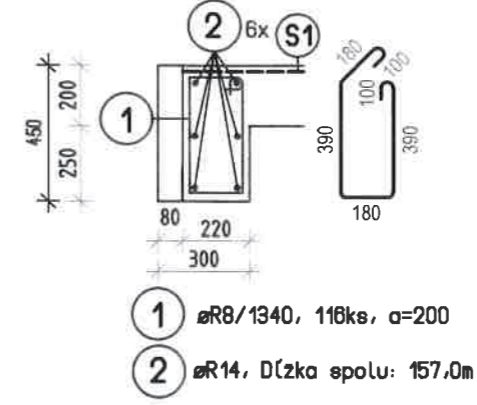
- Betón C20/25
- Oceľ B500B (R10505)

Hl. arch. projektu	Zodp. projektant	Vypracoval	Ing. Marián Horváth
Ing. Arch. Peter Purdeš	Ing. Marián Horváth	Ing. Marián Horváth	Autorizovaný stavebný inžinier
Miesto	SENEC, P. Č. - 5496/114, 5496/312		917 00 Trnava, Veterná 35
Investor	MGR. ANDREJ MIKLÁS A MANŽ. JUDR. A. MIKLÁŠOVÁ, IRŠAJSKÁ 42, 900 91 LIMBACH		Formát
Názov stavby	DENIS MOCKO A EVA MOCKOVA, VINOHRADNICKA 136/28, 900 91 LIMBACH		2 A4
RODINNÝ SOM S DVOMI BYTOVÝMI JEDNOTKAMI SENEC, P. Č. - 5496/114, 5496/312			Stupeň
			Dátum
			Č. zák.
Obsah výkr.			Časť
Výkres tvaru poschodia			STATIKA
Mierka			č.v.
1:75			3

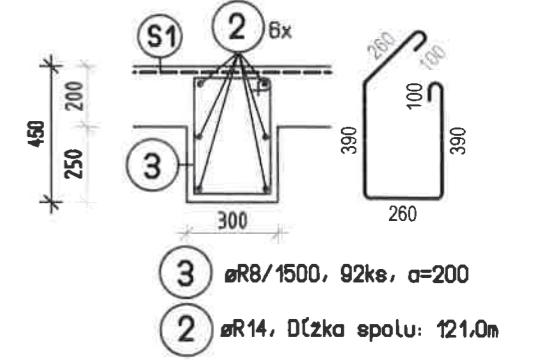


(P1) 1x PORFIX-nosný preklad 800x250x100 svetlosť otv.1.0m 3ks 375/250

Veniec V1, Dĺžka sp: 23,8m
Rez M 1:25



Veniec V2, Dĺžka sp: 18,4m
Rez M 1:25



V rohoch vonkajšiu pozdĺžnu výstuž vyhnúť v dĺžke 40cm, dĺžka spolu: 14,0m
Výstuž venci V1, V2 v mieste otvorov zosilniť pri spodnom aj hornom okraji o 2R14, kotvná dĺžka nad podporou: 40,0cm, dĺžka spolu: 67,0m

(S1) Sieť ø6,0/6,0,okó 100/100, 4,44Kg/m
Plocha spolu: 270,0m; Hmotnosť spolu: 1199,0kg
Sieťe stykovať s presahom na 3 okó

Oceľ B500B (R10505)
Betón C20/25

Výkaz výstuže venci prízemia pre 1 byt jednotku

Pol.	ks	ø	Oceľ akoš	Jedn. dĺžka [m]	Celk. dĺžka [m]	Hmotn. [kg]
1	116	8	R	1,34	155,44	62,00
2	5	14	R	71,80	359,00	434,00
3	95	8	R	1,50	142,50	57,00

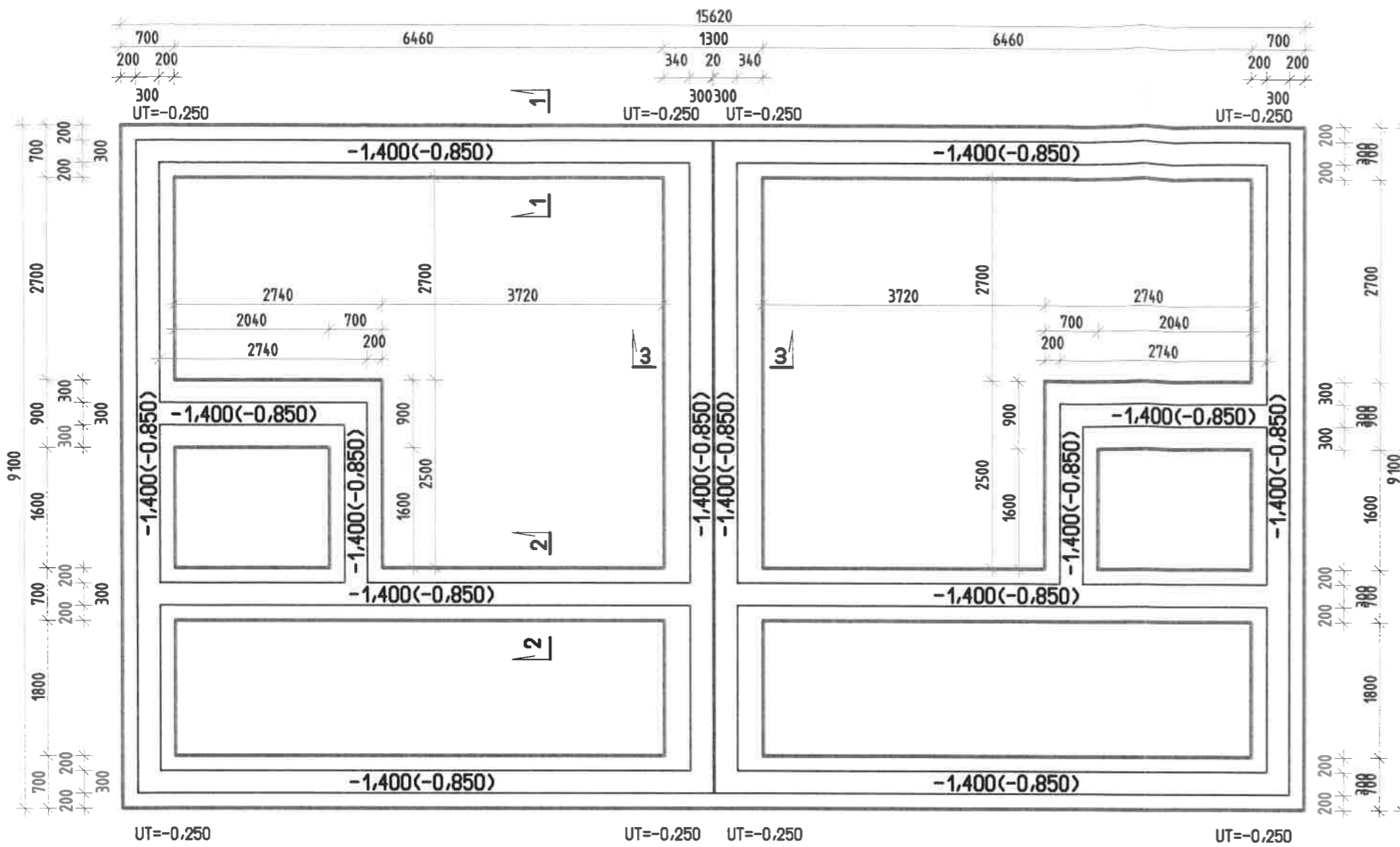
Celková hmotn. R = 553,00 kg
5 x = 28,00 kg
Spolu = 581,00 kg

V rohoch vonkajšiu pozdĺžnu výstuž vyhnúť v dĺžke 40cm.

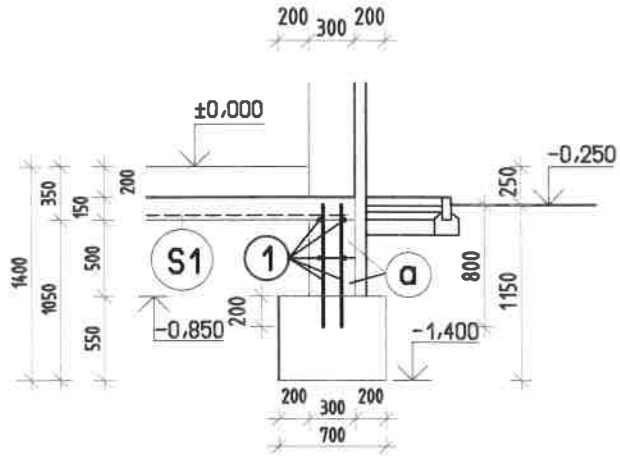


Poznámka
- Betón C20/25
- Oceľ B500B (R10505)

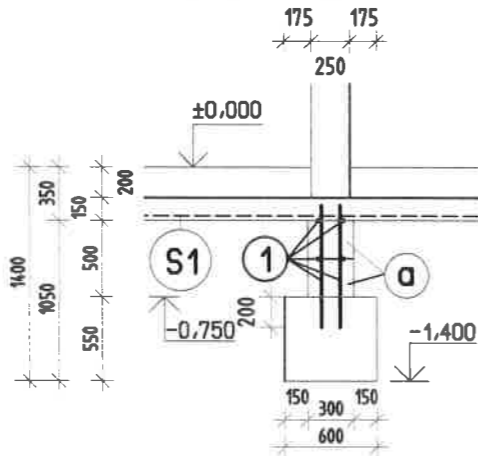
Hl. arch. projektu	Zodp. projektant	Vypracoval	Ing. Marián Horváth Autorizovaný stavebný inžinier 917 00 Trnava, Veterná 35
Ing. Arch. Peter Purdeš	Ing. Marián Horváth	Ing. Marián Horváth	
Miesto	SENEC, P. Č. - 5496/114, 5496/312		Formát
Investor	MGR. ANDREJ MIKLÁŠ A MANŽ. JUDR. A. MIKLÁŠOVÁ, IRŠAJSKÁ 42, 900 91 LIMBACH		2 A4
Názov stavby	RODINNÝ SOM S DVOMI BYTOVÝMI JEDNOTKAMI SENEC, P. Č. - 5496/114, 5496/312		Stupeň
			PS SP
			Dátum
			10.2020
			Č. zák.
			Časť
			STATIKA
Obsah výkr.	Výkres tvaru prízemia		Mierka
			č.v.
			1:75
			2



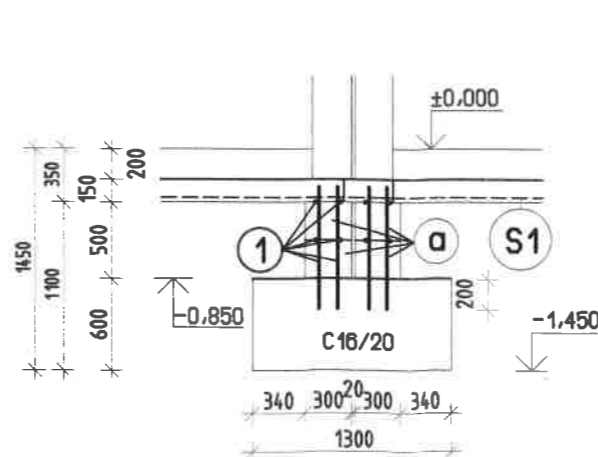
Rez 1-1 M 1:50



Rez 2-2 M 1:50



Rez 3-3 M 1:50



Betón základových pásov C16/20
 Doska na základoch betón C20/25
 Oceľ B500B (R10505)

S1 Sľef $\varnothing 6,0/6,0$ oká 100/100, 4,44 Kg/m²
 Plocha spolu pre 1RD: 80,0m² Hmotnosť spolu: 356,0kg
 Sieť stykovať s presahom na 2 oká
 Všetky spätné zásepky zhutniť

a Debníacie tvárnice DT300 (500/300/250)+Betón C16/20

1 $\varnothing R10$, Dĺžka spolu: 340,0m, Hmotnosť: 210,0 Kg
 Zvislú výstuž osadiť v osových vzdialenostiach 50cm



Poznámka

- Betón C16/20 - základové pásy
- Betón C20/25 - Steny debníacie tvárnice
- Oceľ B500B (R 10505)

Hl. arch. projektu	Zodp. projektant	Vypracoval	Ing. Marián Horváth Autorizovaný stavebný inžinier 917 00 Trnava, Veterná 35
Ing. Arch. Peter Purdeš	Ing. Marián Horváth	Ing. Marián Horváth	
Miesto	SENEC, P. Č. - 5496/114, 5496/312		Formát
Investor	MGR. ANDREJ MIKLÁŠ A MANŽ. JUDR. A. MIKLÁŠOVÁ, I RŠAJSKÁ 42, 900 81 LIMBACH		2 A4
Názov stavby	RODINNÝ SOM S DVOMI BYTOVÝMI JEDNOTKAMI SENEC, P. Č. - 5496/114, 5496/312		Stupeň
			PS SP
			Dátum
			10.2020
			Č. zák.
			STATIKA
Obeh výkr.	Základy		Mierka
			1:75
			č.v.
			1