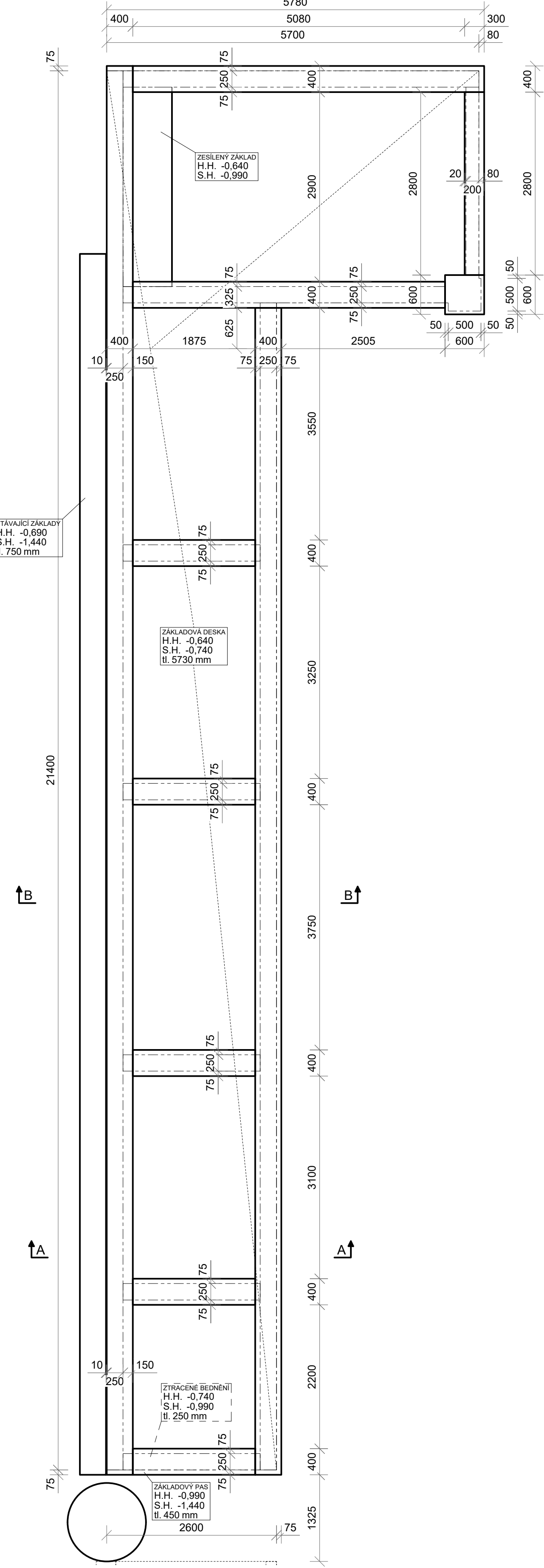
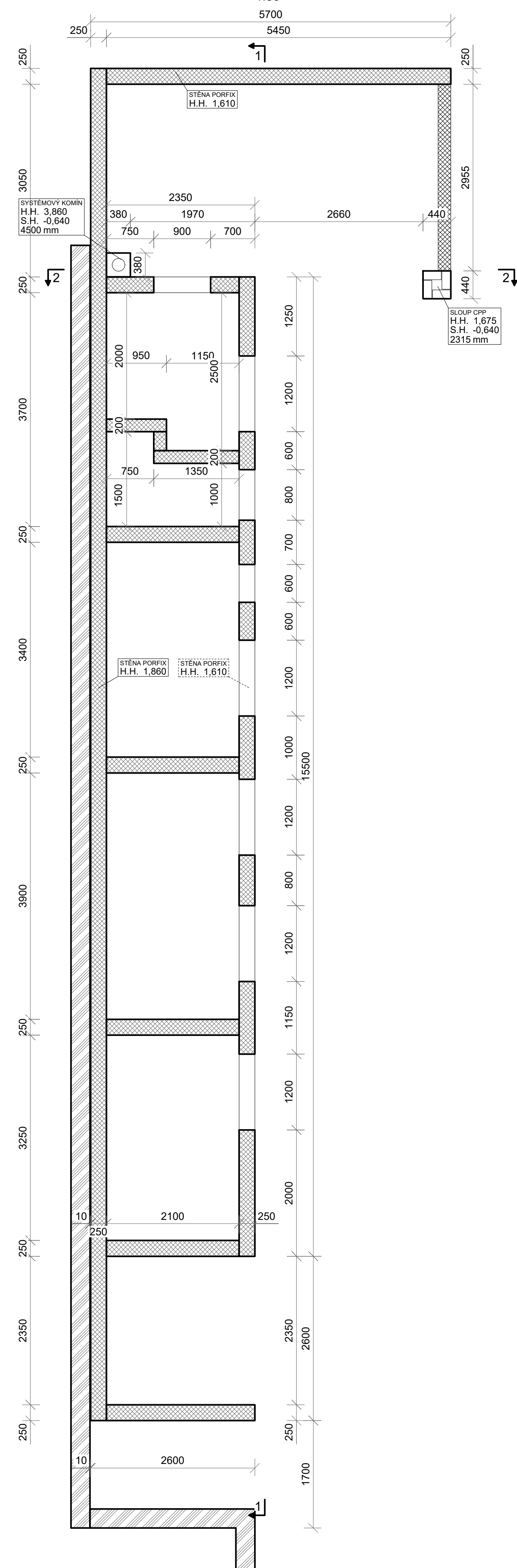


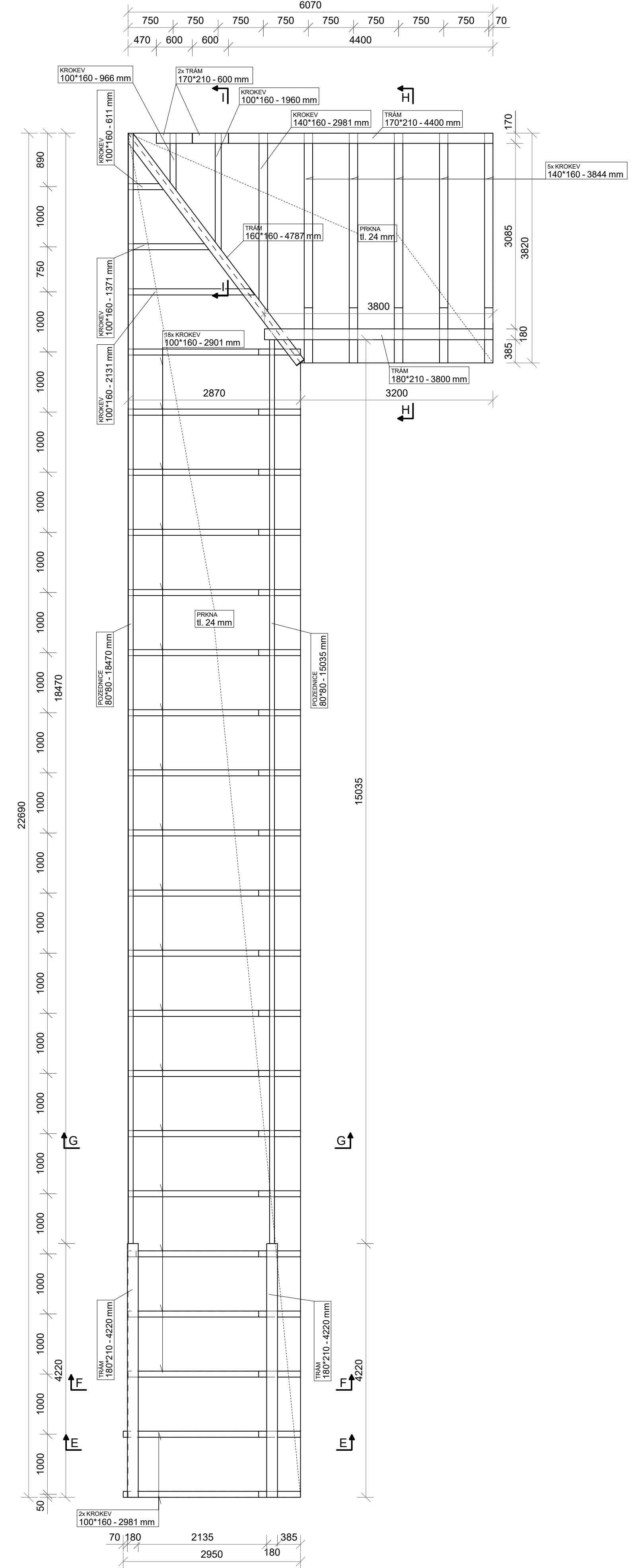
TVAR ZÁKLADY
1:50



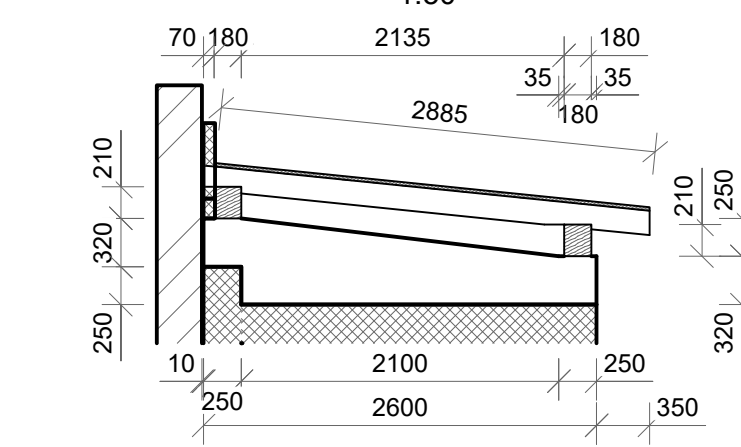
TVAR STĚNY
1:50



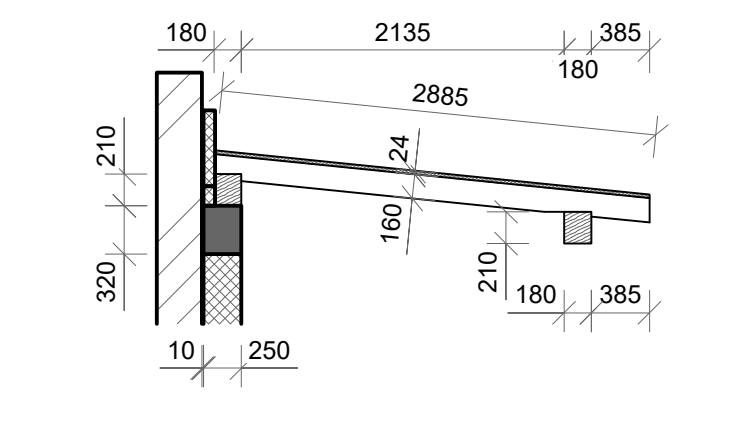
PŮDORYS STŘECHY
1:50



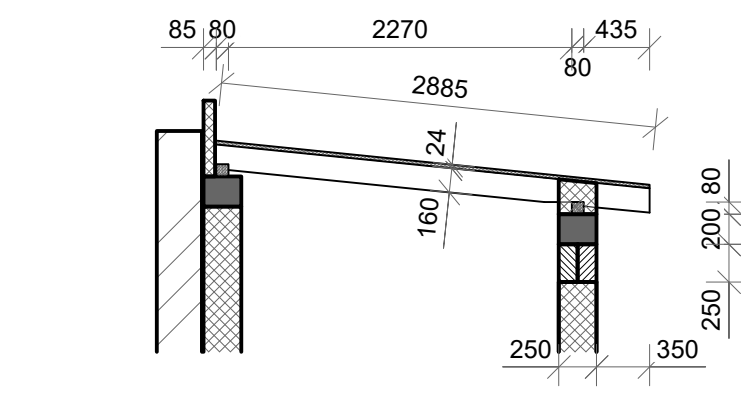
ŘEZ E-E
1:50



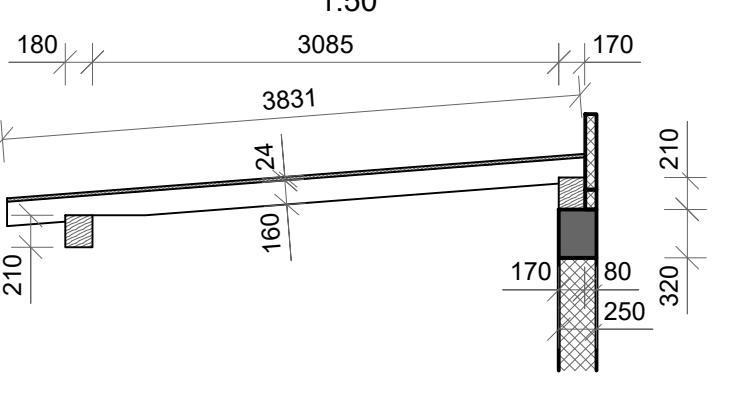
ŘEZ F-F
1:50



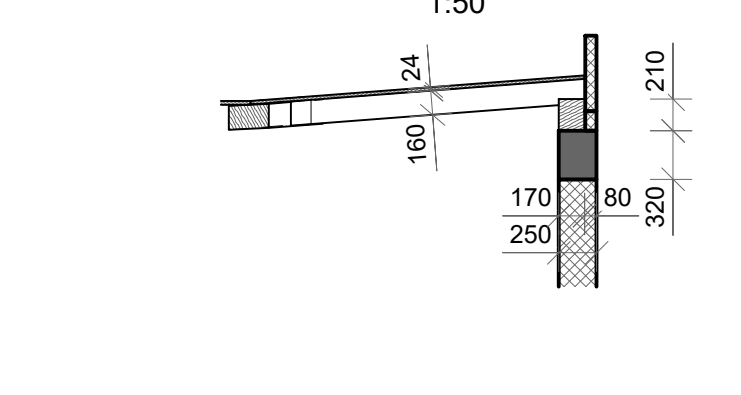
ŘEZ G-G
1:50



ŘEZ H-H
1:50



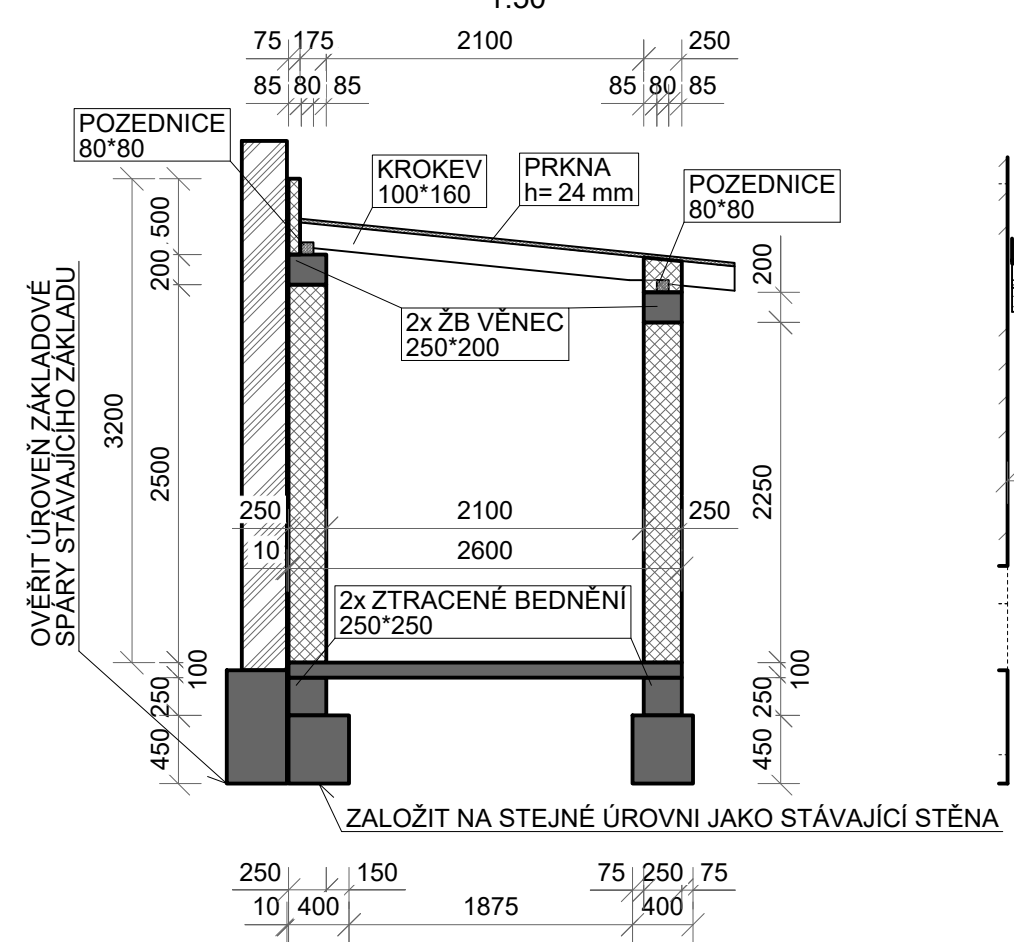
ŘEZ I-I
1:50



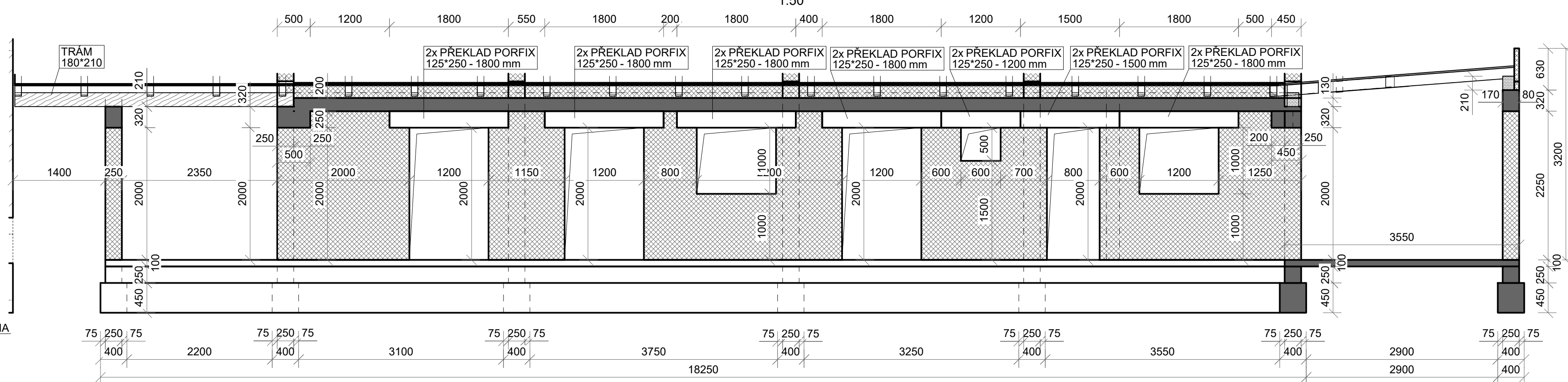
VÝKAZ

ZÁKLADY		cca 30m ³
VÝKOP		22m ³
ŽELEZOBETON BETON (VČETNĚ DESKY)		61m
ZTRACENÉ BEDNĚNÍ 250°250°		
STĚNY		
CÍHLÝ	31,5m ³	
PŘEKLAD 1800°250°125	10x	
PŘEKLAD 1500°250°125	4x	
PŘEKLAD 1200°250°125	2x	
VĚNCE BETON	3,8m ³	
STŘECHA		
HRANOL 100°160°3000	24x	
HRANOL 140°160°4000	8x	
HRANOL 180°160°5000	1x	
HRANOL 80°80	35m	
PRKNA 24mm	80m ²	
TRÁMY 180°210	MÁME K DISPOZICI	

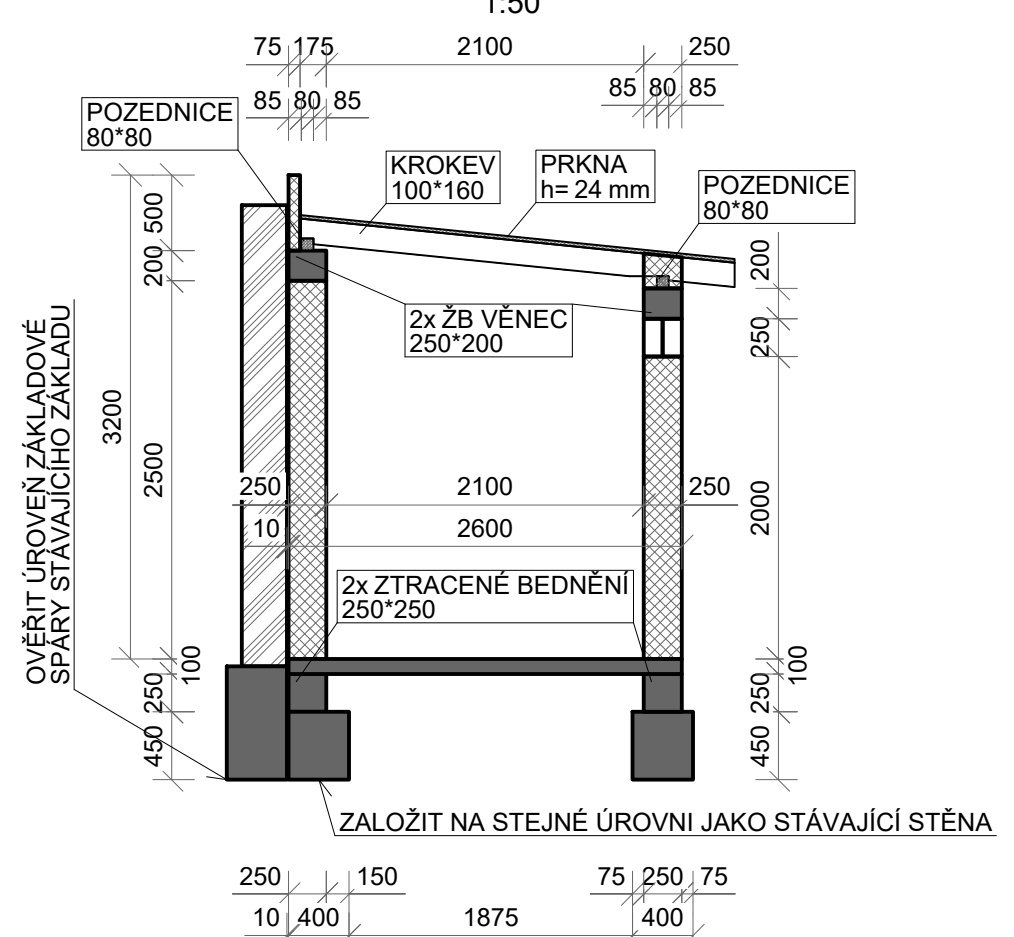
ŘEZ A-A
1:50



POHLED 1-1
1:50



ŘEZ B-B
1:50



POHLED 2-2
1:50

