

## ZOZNAM PRÍLOH

- 1–NN TECHNICKÁ SPRÁVA
- 2–NN PROTOKOL O URČENÍ  
VONKAJŠÍCH VPLYVOV
- 3–NN SITUÁCIA 1:250
- 4–NN ELEKTROMEROVÝ ROZVÁDZAČ

ČÍSLO OSVEDČENIA IBP :  
121 ITA 1998 EZ P A,B E1.1

zodpovedný projektant: <b>ING.BÚSS</b>	vypracoval: <b>ING.BÚSS</b>	<b>ING.BÚSS LADISLAV</b> <b>PROJEKTANT ELEKTRO</b> Dunajská 21 931 01 ŠAMORÍN	
hlavný projektant:	profesia: <b>ELEKTRO</b>		
miesto stavby: <b>k.ú. KVETOSLAVOV, p.č. 279/19, 279/27, 279/28</b>	dátum: <b>08.2022</b>	stupeň: <b>PSP</b>	
investor: <b>MgA.ANDREJ CSILLAG, DLHOVESKÁ 1426/2, 927 05 ŠAĽA</b>	formát:	číslo zákazky: <b>220801</b>	
stavba: <b>REKONŠTRUKCIA KRUHOVÝCH MAŠTALÍ</b>	mierka:	sada:	
objekt: <b>ELEKTRICKÁ PRÍPOJKA NN</b>	číslo výkresu:		
obsah: <b>PROJEKT STAVBY PRE STAVEBNÉ POVOLENIE</b>			

ČÍSLO OSVEDČENIA IBP :  
121 ITA 1998 EZ P A,B E1.1

zodpovedný projektant: <b>ING.BÚSS</b>	vypracoval: <b>ING.BÚSS</b>	<b>ING.BÚSS LADISLAV</b> <b>PROJEKTANT ELEKTRO</b> Dunajská 21 931 01 ŠAMORÍN	
hlavný projektant:	profesia: <b>ELEKTRO</b>		
miesto stavby: <b>k.ú. KVETOSLAVOV, p.č. 279/19, 279/27, 279/28</b>	dátum: <b>08.2022</b>	stupeň: <b>PSP</b>	
investor: <b>MgA.ANDREJ CSILLAG, DLHOVESKÁ 1426/2, 927 05 ŠAĽA</b>	formát: <b>4 A4</b>	číslo zákazky: <b>220801</b>	
stavba: <b>REKONŠTRUKCIA KRUHOVÝCH MAŠTALÍ</b>	mierka: <b>-</b>	sada:	
časť: <b>ELEKTRICKÁ PRÍPOJKA NN</b>	číslo výkresu: <b>1-NN</b> <b>2-NN</b>		
obsah: <b>TECHNICKÁ SPRÁVA</b> <b>PROTOKOL O URČENÍ VONKAJŠÍCH VLYVOV</b>			

Stavba : Rekonštrukcia kruhových maštálí, Kvetoslavov, p.č. 279/19,27,28  
Objekt : Elektrická prípojka nn  
Investor : MgA. Andrej Csillag, Dlhoveská 1426/2, 927 05 Šaľa  
Stupeň : Projekt stavby pre stavebné povolenie

## 1-NN Technická správa

### Všeobecne

Táto projektová dokumentácia rieši elektrickú nn prípojku pre areál kruhových maštálí. Číslo zmluvy Západoslovenská distribučná, a.s. o pripojení je 122205872.

Predmetom tejto časti projektu je el. prípojka nn a elektromerový rozvádzač.

Zaradenie el. zariadení tohto objektu podľa miery ohrozenia v zmysle vyhlášky MPSVaR SR č.508/2009 Z.z.: skupina B.

Objektom dotknuté parcely: k.ú. Kvetoslavov, p.č. 69/1, 122/1.

### Technické údaje

Napäťová sústava : 3PEN str. 50 Hz, 400 V/TN-C

Ochrana pred úrazom elektrickým prúdom podľa STN 33 2000-4-41:

- základná : izolovaním živých častí a zábranami alebo krytmi.

- pri poruche : samočinným odpojením napájania.

Predpokladaná výkonová bilancia:

Inštalovaný príkon : 30,0 kW

Výpočtové zaťaženie : 21,0 kW

Meranie spotreby el. energie : v navrh. RE pri vstupe do areálu

Predpokladaná ročná spotreba el. energie je 9 000 kWh.

### Prípojka nn

Areál rekonštruovaných kruhových maštálí bude zásobovaný elektrickou energiou z verejného nn káblového rozvodu obce. Bod napojenia bude rozpájacia istiacia skriňa SR č. 3149 na parcele č. 69/1 (Lúčna ulica).

NN káblová prípojka pre areál bude vyhotovená káblom NAYY-J 4x50 uloženom v zemi. V skrini SR do voľných poistkových odpínačov pre istenie nn prípojky budú osadené nožové poistky 3xPN00/80A.

Kábel bude ukončený v elektromerovom rozvádzači RE.

Rozvinutá dĺžka kábla NAYY-J 4x50 je 83m.

### Elektromerový rozvádzač RE

Nový elektromerový rozvádzač RE bude skupinový elektromerový rozvádzač v plastovom pilieri. Bude osadený na verejne prístupnom mieste, na parcele č. 122/1 na hranici s parcelou č. 279/120 pri vstupe do areálu maštálí. V RE bude miesto pre tri merania. Jedno meranie odberu el. energie bude slúžiť pre areál maštálí a dve miesta budú ako rezerva pre plánované merania pre ďalšie objekty v areáli resp. pre vedľajší areál.

Typ elektromerového rozvádzača je ER 1.0 F803 W 40A+25A+25A P0 (výrobca Hasma Krompachy). Krytie IP44/20.

V elektromerovom rozvádzači bude umiestnený jeden trojfázový priamy dvojtarifový elektromer do 80A (dodá ZSD). Hlavný istič pred elektromerom bude B40/3. Ističe pre HDO budú B2/1.

### **Hlavný prívod nn (nie je predmetom tejto časti projektu)**

Hlavný rozvádzač areálu RH bude osadený vo vonkajšej stene budovy na parc.č. 279/27 (maštal č. II). RH bude napájaný z elektromerového rozvádzača RE káblom AYKY-J 4x35 resp. CYKY-J 4x25 uloženom v zemi. Medzi RE a RH bude uložené aj ovládacie vedenie CYKY-O 3x2,5 pre ovládanie stykačov (blokovanie el. vykurovania a el. bojlera) od HDO umiestneného v RE.

### **Uloženie kábla**

Uloženie kábla prípojky nn treba realizovať podľa STN 33 2000-5-52 a STN 73 6005.

Kábel prípojky nn (SR-RE) vo voľnom teréne sa uloží do zemnej ryhy v min. hl. 700mm v trubke FXKV75 do pieskového lôžka podľa rezu A-A.

Trasy káblov v ryhe budú označené červenou výstražnou fóliou.

Kábel prípojky nn pod miestnou asfaltovou cestou bude uložený podľa rezu B-B, tj. križovanie miestnej asfaltovej komunikácie bude riešené pretláčaním.

Križovania a súběhy s jestvujúcimi a navrhovanými inžinierskymi sieťami previesť v zmysle STN 73 6005.

Pred začatím výkopových prác investor zabezpečí vytýčenie jestvujúcich podzemných vedení (aj nezakreslených).

### **Záver**

Elektroinštalačné práce musia byť vyhotovené odborníkmi v zmysle vyhlášky MPSVaR SR č.508/2009 Z.z.

Elektroinštaláciu vyhotoviť v súlade s normami STN EN 60445, STN 34 7411, STN 33 2000-4-41, STN 33 2000-5-52, STN 33 3320. Pri montáži dbať na dodržiavanie bezpečnostných predpisov STN 34 3100 a STN 34 3101.

Pred uvedením el. nn prípojky a elektromerového rozvádzača do prevádzky musí byť vyhotovená východisková prehliadka a skúška el. zariadenia v zmysle vyhlášky MPSVaR SR č.508/2009 Z.z. a podľa STN 33 1500, STN 33 2000-6.

V Šamoríne, 08.2022

Vypracoval: Ing. Búss

**2-NN            Protokol o určení vonkajších vplyvov**  
**č. 220801, vypracovaný odbornou komisiou**

Zloženie komisie:    predseda:            Ing. Búss - projektant elektro  
                                 členovia:            Ing. Lelkes - projektant elektro  
                                 ostatní účastníci rokovania:            - - -

Názov objektu – stavby:

Stavba        : **Rekonštrukcia kruhových maštálí, Kvetoslavov, p.č. 279/19,27,28**

Objekt        : **Elektrická prípojka nn**

Investor      : **MgA. Andrej Csillag, Dlhoveská 1426/2, 927 05 Šaľa**

Podklady použité pre vypracovanie protokolu: Normy STN, výskyt látok a činností v nich, ktoré aktívne ovplyvňujú el. zariadenia.

Prílohy: žiadne

Popis technologického procesu a zariadenia:

Navrhovaná elektrická nn prípojka bude káblová uložená v zemi. Plastový elektromerový rozvádzač bude umiestnený vo vonkajšom prostredí pri vstupe do areálu.

Rozhodnutie :

Elektrické zariadenia objektu prípojky nn sú vystavené všetkým vonkajším vplyvom. Na základe STN 33 2000-5-51:2010 komisia určila vonkajšie vplyvy nasledovne:  
Prostredie:    AB8, AC1, AD2, AE2, AF1, AG1, AH1, AK1, AL1, AM1, AN3, AP1, AQ1, AS1, AT2, AU2  
Využitie:      BA1, BB2, BC2, BD1, BE1  
Konštrukcia: CA1, CB1.

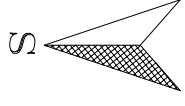
Zdôvodnenie: Určenie prostredia sa vyhotovilo na základe pôsobenia poveternostných vplyvov na nn káblové vedenia, poistkovú skriňu a na elektromerový rozvádzač.

Dátum zapísania protokolu:  
01.08.2022

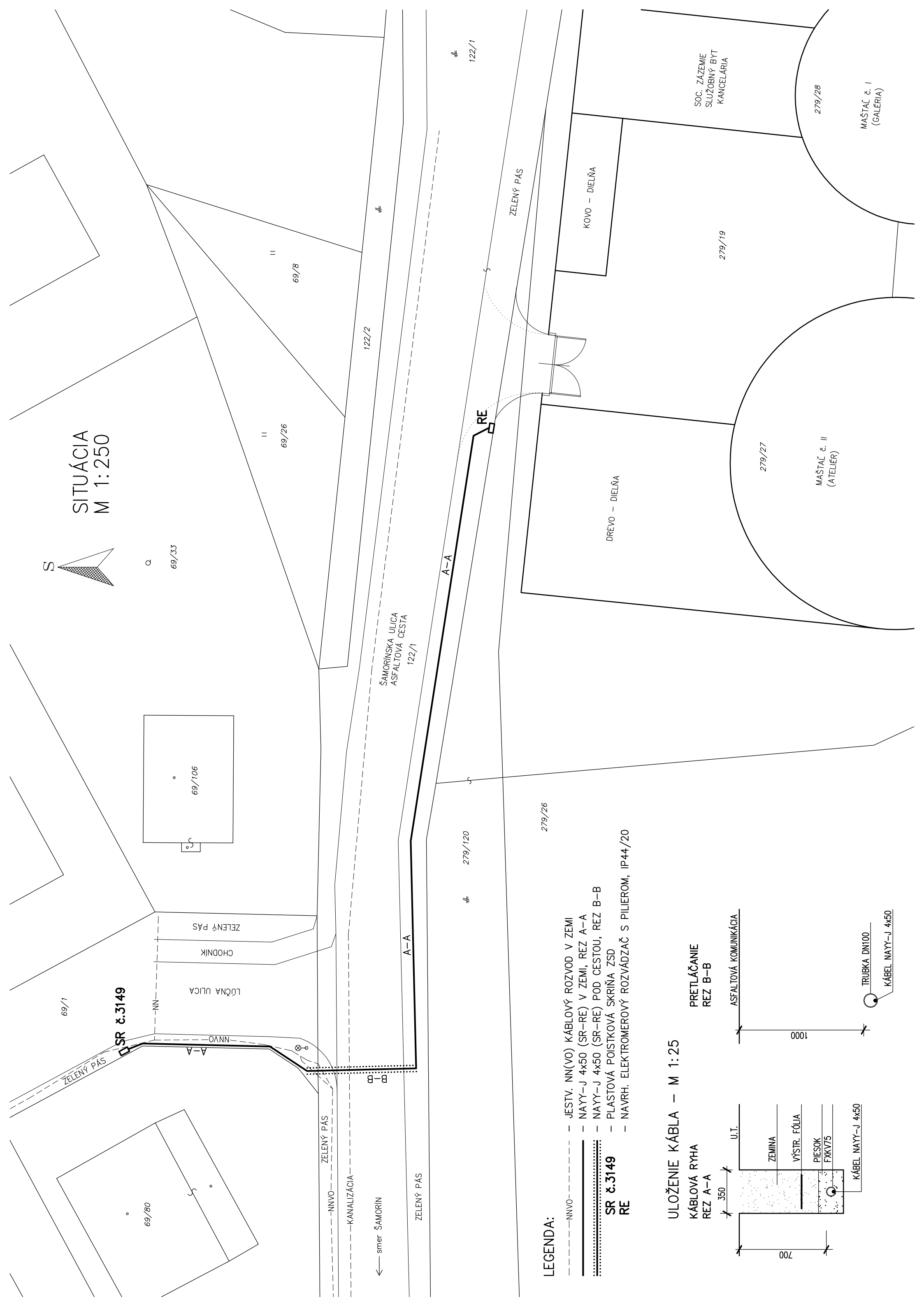
Podpis predsedu komisie:

SÚSTAVA : 3 PEN ~ 50 Hz, 400 V / TN-C  
OCHRANA PRED ÚRAZOM ELEKTRICKÝM PRÚDOM PODĽA STN 33 2000-4-41:  
– ZÁKLADNÁ: IZOLOVANÍM ŽIVÝCH ČASTÍ A ZÁBRANAMI ALEBO KRYTMI  
– PRI PORUCHE: SAMOČINNÝM ODPOJENÍM NAPÁJANIA

zodpovedný projektant: <b>ING.BÚSS</b>	vyracoval: <b>ING.BÚSS</b>	<b>ING.BÚSS LADISLAV</b> PROJEKTANT ELEKTRO Dunajské Zl 931 01 SAMORÍN
hlavný projektant:	profesia: <b>ELEKTRO</b>	
miesto stavby: k.ú. KVETOSLAVOV, p.č. 279/19, 279/27, 279/28	dátum: <b>08.2022</b>	stupeň: <b>PSP</b>
investor: <b>MgA.ANDREJ CSILLAG, DLHOVESKÁ 1426/2, 927 05 ŠAĽA</b>	formát: <b>3 A4</b>	číslo zákazky: <b>220801</b>
stavba: <b>REKONŠTRUKCIA KRUIHOVÝCH MAŠTALÍ</b>	mierka: <b>1:250</b>	sada:
časť: <b>ELEKTRICKÁ PRÍPOJKA NN</b>	číslo výkresu: <b>3-NN</b>	
obsah: <b>SITUÁCIA 1:250</b>		



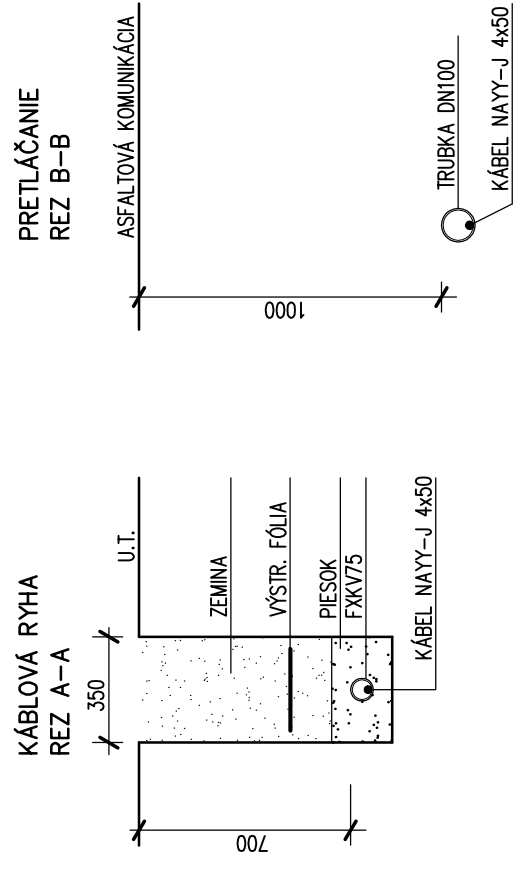
# SITUÁCIA M 1:250



## LEGENDA:

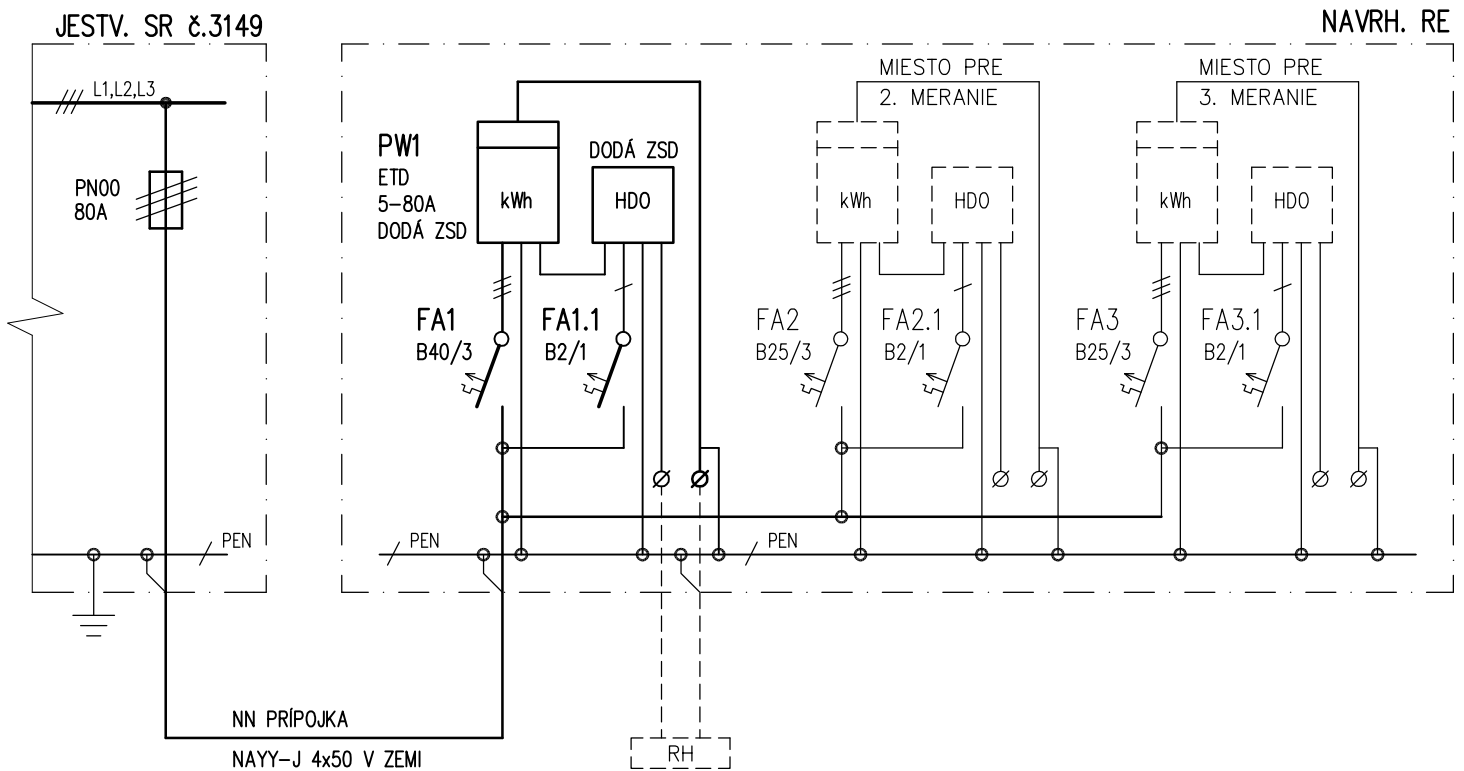
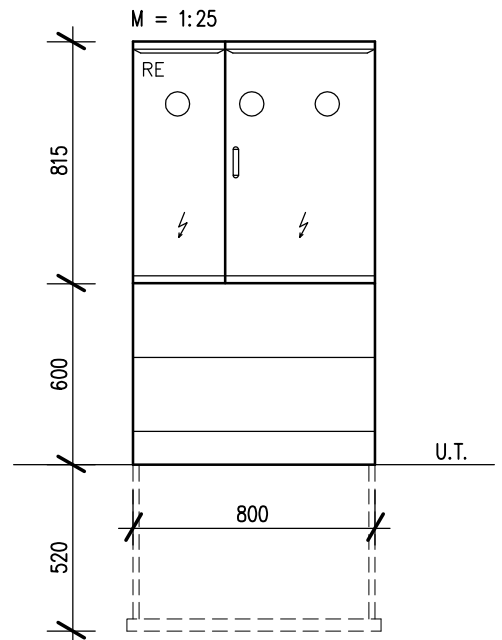
- NNVO --- JESTV. NN(VO) KÁBLOVÝ ROZVOD V ZEMI
- NAYY-J 4x50 (SR-RE) V ZEMI, REZ A-A
- ⋯ NAYY-J 4x50 (SR-RE) POD CESTOU, REZ B-B
- ⋯ PLASTOVÁ POISTKOVÁ SKRIŇA ZSD
- RE NAVRH. ELEKTROMEROVÝ ROZVÁDZAČ S PILIEROM, IP44/20

## ULOŽENIE KÁBLA – M 1:25



# ELEKTROMEROVÝ ROZVÁDZAČ RE

TYP: ER 1.0 F803 W 40A+25A+25A PO  
 VÝROBCA : HASMA KROMPACHY  
 SKRIŇA : PILIEROVÁ SO ZEMNÝM DIELOM  
 ROZMERY : š.800 x v.1415 x hl.215 mm  
 KRYTIE : IP44/20  
 DVERE : S PRIEZORMI PRE ODČÍTANIE STAVU ET  
 PRÍVOD A VÝVOD : ZDOLA



SÚSTAVA : 3 PEN ~ 50 Hz, 400 V / TN-C

OCHRANA PRED ÚRAZOM ELEKTRICKÝM PRÚDOM PODĽA STN 33 2000-4-41:

- ZÁKLADNÁ: IZOLOVANÍM ŽIVÝCH ČASŤÍ A ZÁBRANAMI ALEBO KRYTMI
- PRI PORUCHE: SAMOČINNÝM ODPOJENÍM NAPÁJANIA

zodpovedný projektant: <b>ING.BÚSS</b>		vypracoval: <b>ING.BÚSS</b>		<b>ING.BÚSS LADISLAV</b> PROJEKTANT ELEKTRO Dunajská 21 931 01 ŠAMORÍN	
hlavný projektant:		profesia: <b>ELEKTRO</b>			
miesto stavby: <b>k.ú. KVETOSLAVOV, p.č. 279/19, 279/27, 279/28</b>				dátum: <b>08.2022</b>	stupeň: <b>PSP</b>
investor: <b>MgA.ANDREJ CSILLAG, DLHOVSKÁ 1426/2, 927 05 ŠAĽA</b>				formát: <b>1 A4</b>	číslo zákazky: <b>220801</b>
stavba: <b>REKONŠTRUKCIA KRHOVÝCH MAŠŤALÍ</b>				mierka: <b>-</b>	sada:
časť: <b>ELEKTRICKÁ PRÍPOJKA NN</b>				číslo výkresu: <b>4-NN</b>	
obsah: <b>ELEKTROMEROVÝ ROZVÁDZAČ</b>					