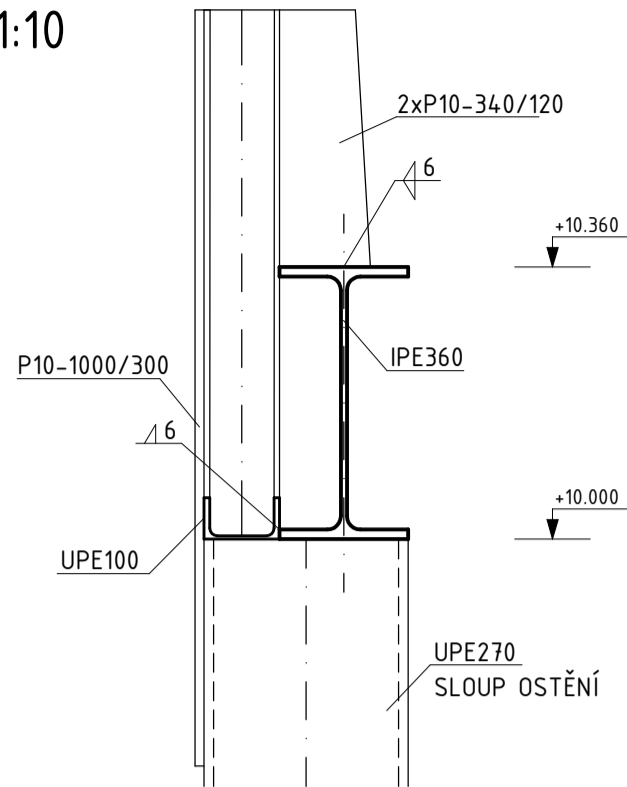
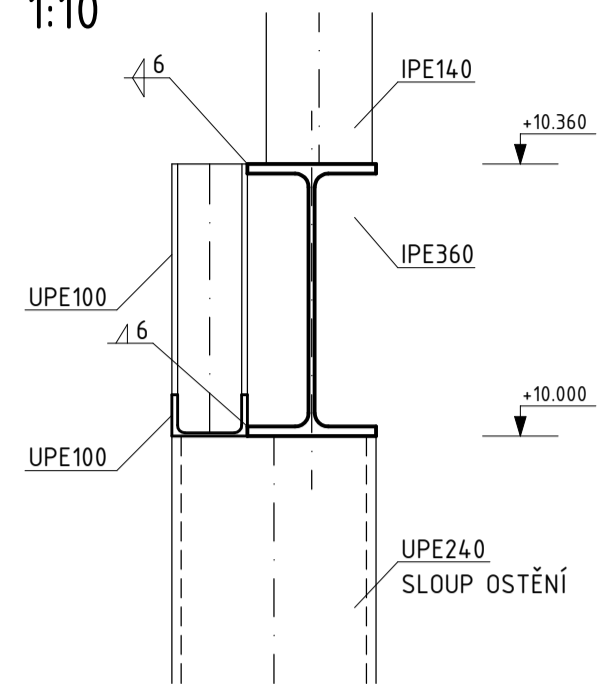


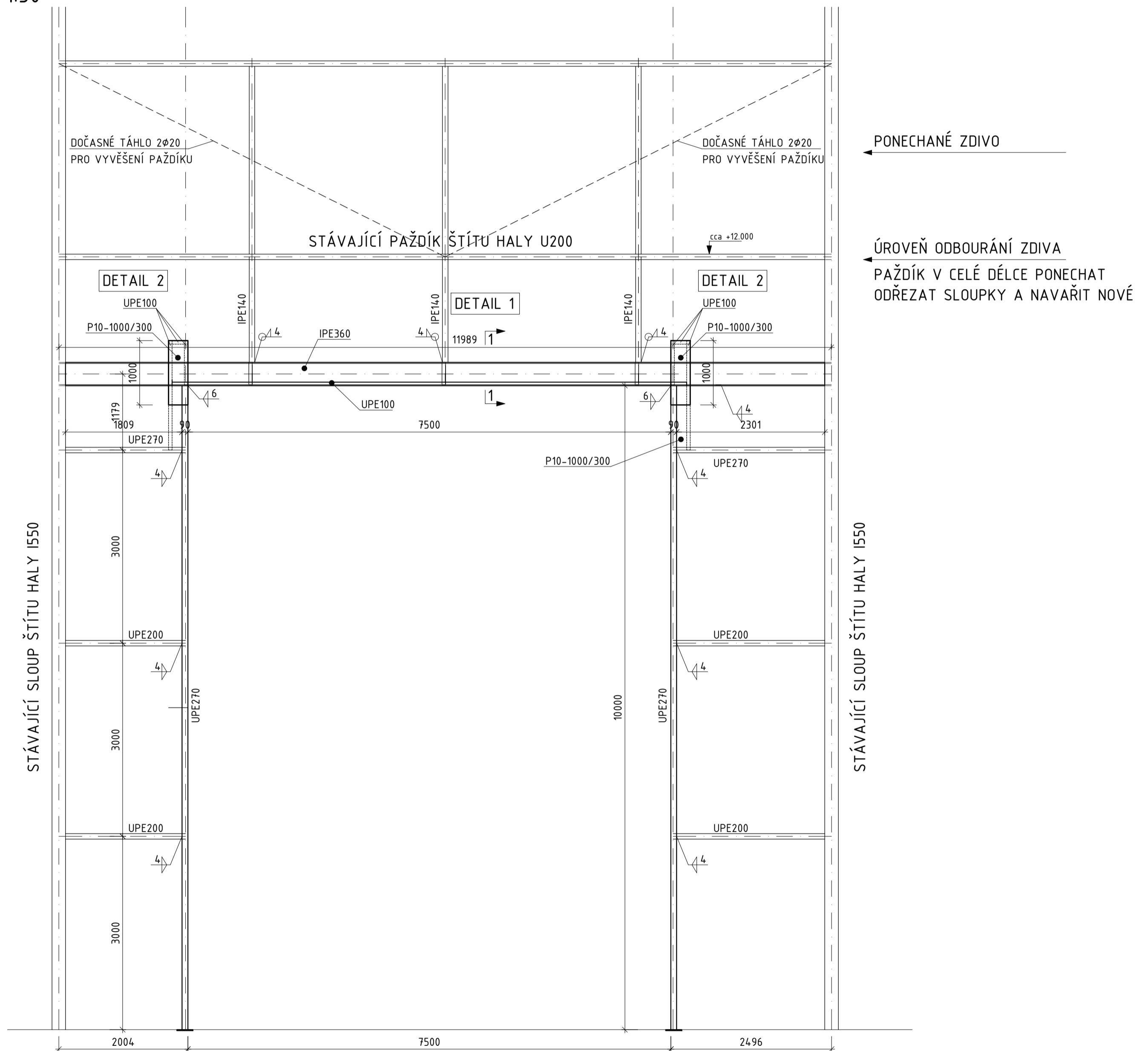
PŘEKLAD - DETAIL 2 - ZAVĚŠENÍ VRAT
M 1:10



PŘEKLAD - DETAIL 1
M 1:10



OK - POHLED ZE VNITŘ
M 1:50



PŘED ZAHÁJENÍM VÝROBY NUTNO OVĚŘIT ROZMĚRY

OCEL S235JR, PKO 2xZÁKLAD, 1xVRCHNÍ NÁTĚŘ

POSTUP MONTÁŽE:

- 1) VYVĚŠENÍ PAŽDÍKŮ +12,00 POMOCÍ DVOJIC TÁHEL
- 2) VYBOURÁNÍ VÝPLŇOVÉHO ZDIVA
- 3) DEMONTÁŽ PAŽDÍKŮ A STĚNOVÝCH SLOUPKŮ POD VYVĚŠENÝM PAŽDÍKEM
- 4) MONTÁŽ SLOUPKŮ OTOVRY VRAT, KOTVENÍ CHEM.KOTVAMI, PŘIVAŘENÍ PAŽDÍKŮ UPE200
- 5) MONTÁŽ PŘEKLADU IPE360
- 6) MONTÁŽ A PŘIVAŘENÍ SLOUPKŮ IPE140
- 7) NOVÉ VÝPLŇOVÉ ZDIVO
- 8) DEMONTÁŽ DOČASNÝCH TÁHEL, OPRAVA PKO

ODP. PROJEKTANT:	ING. DUŠAN MELZER	STATIKA STATIKA STATIKA	ING. DUŠAN MELZER
VYPRACOVAL:	ING. DUŠAN MELZER		U Školky 889, 149 00 Praha 4 GSM: +420 724 343 716 mail: dusan.melzer@gmail.com
OBJEDNATEL:	BOHEMIA ARCH s.r.o. SPOŘICKÁ 599, CHOMUTOV		
AUTOR ČÁSTI PD:	DM.STATIKA - ING. DUŠAN MELZER	DATUM:	11/2017
STAVBA:	MODERNIZACE ZKUŠEBNY ETD TRANSFORMÁTORY	ZAKÁZKA:	17057
INVESTOR:	ETD TRANSFORMÁTORY s.r.o.	MĚŘÍTKO:	1:50
ČÁST PD:	D1.2. - STAVEBNĚ KONSTRUKČNÍ	FORMÁT:	A2
VÝKRES:	ŠTÍTOVÁ STĚNA - NOVÁ OK PRO VRATA	STUPEŇ PD:	DPS/DZS
		ČÍSLO VÝKRESU:	D1.2.02