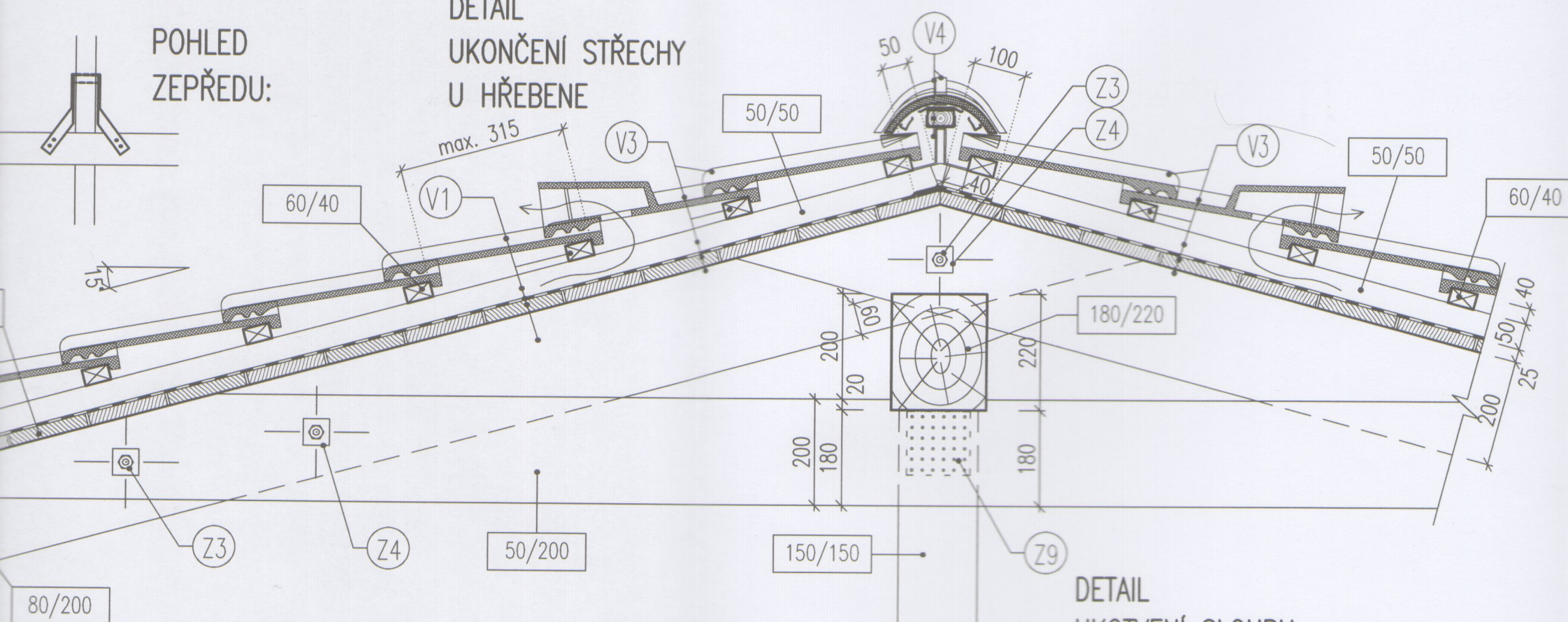
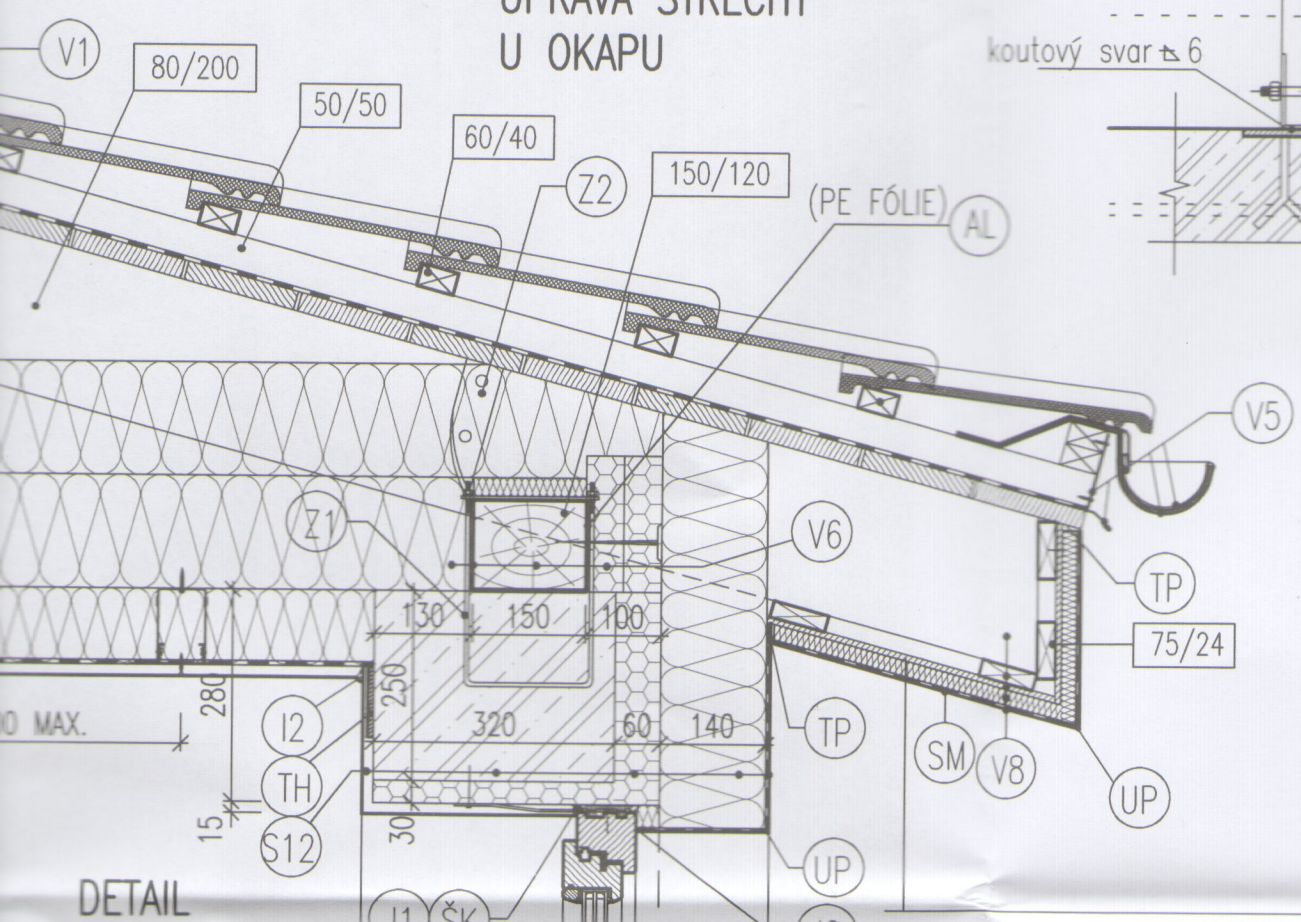


POHLED ZEPŘEDU:

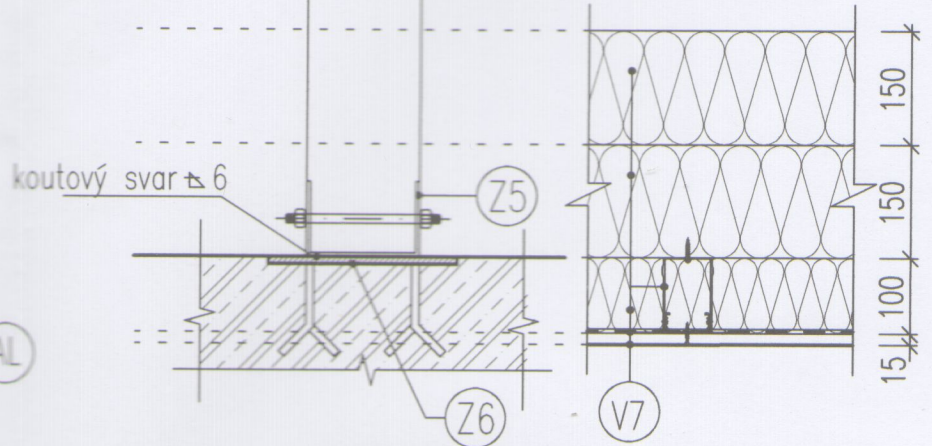
DETAIL UKONČENÍ STŘECHY U HŘEBENE



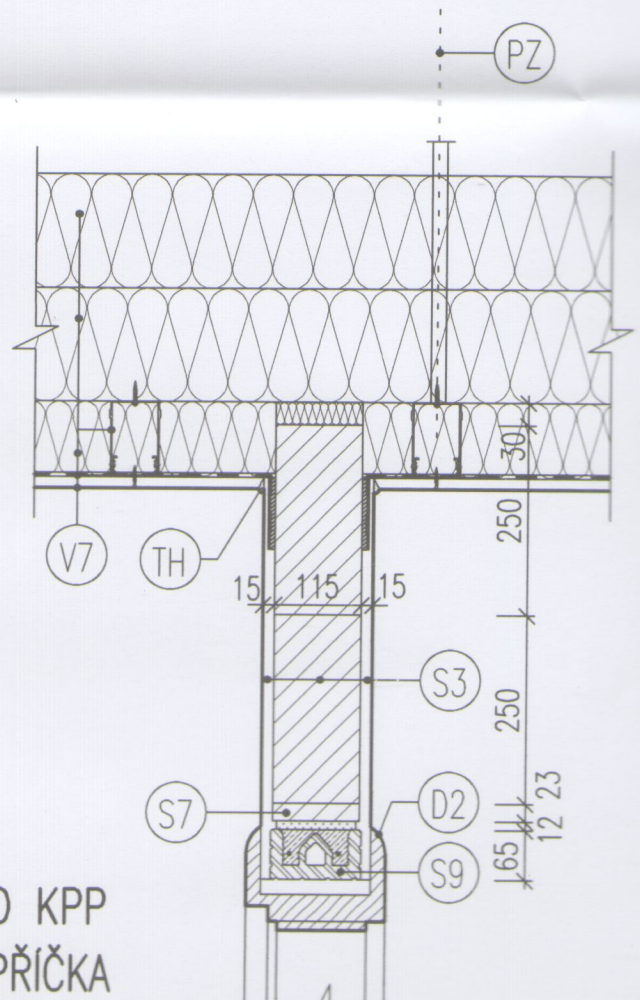
DETAIL ULOŽENÍ POZEDNICE ÚPRAVA STŘECHY U OKAPU



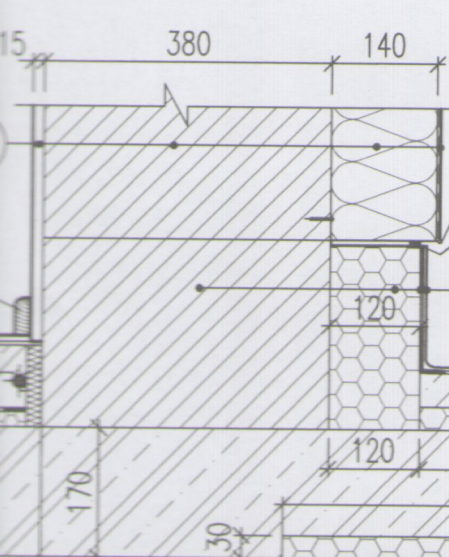
DETAIL UKOTVENÍ SLOUPU DO ŽB KONSTRUKCE / BETONOVÉHO BL



DETAIL ZAVĚŠENÝ SÁDROKARTONOVÝ PODHLED

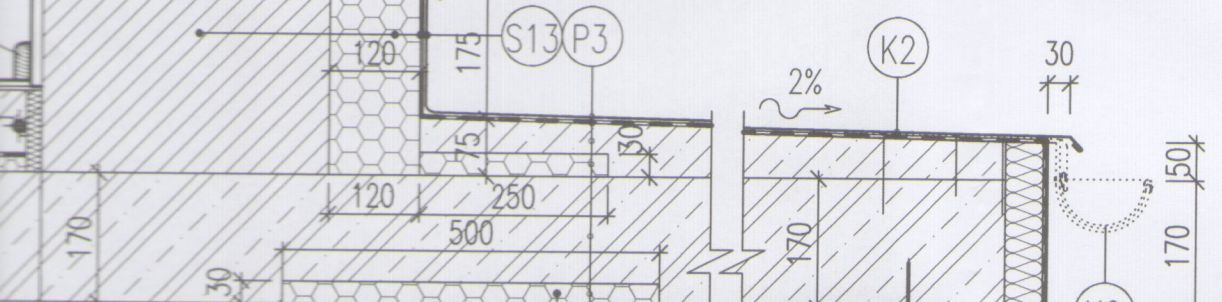


DETAIL PŘEKLADOVÁ STĚNA TL.=380mm

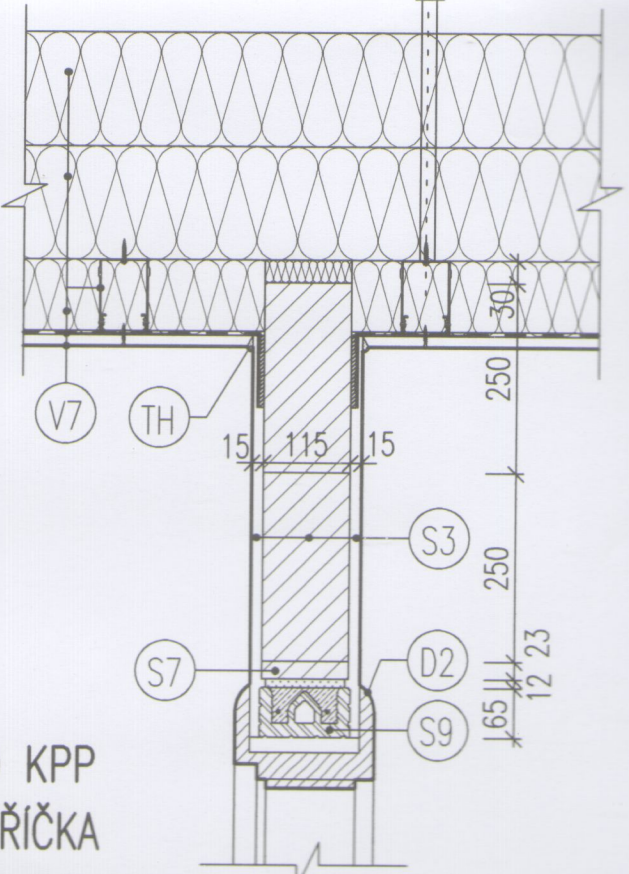


DŘEVOTŘÍSKOVÁ OSB/3 DESKA TL.=8mm, ZÁKLADNÍ ROZMĚR 1250x2500mm. VZÁJEMNÉ SPOJE DŘEVOTŘÍSKOVÝCH OSB DESEK PROVĚST V MÍSTĚ KROKVÍ PODLE TECHNOLOGICKÉHO POSTUPU DODAVATELE OSB DESEK

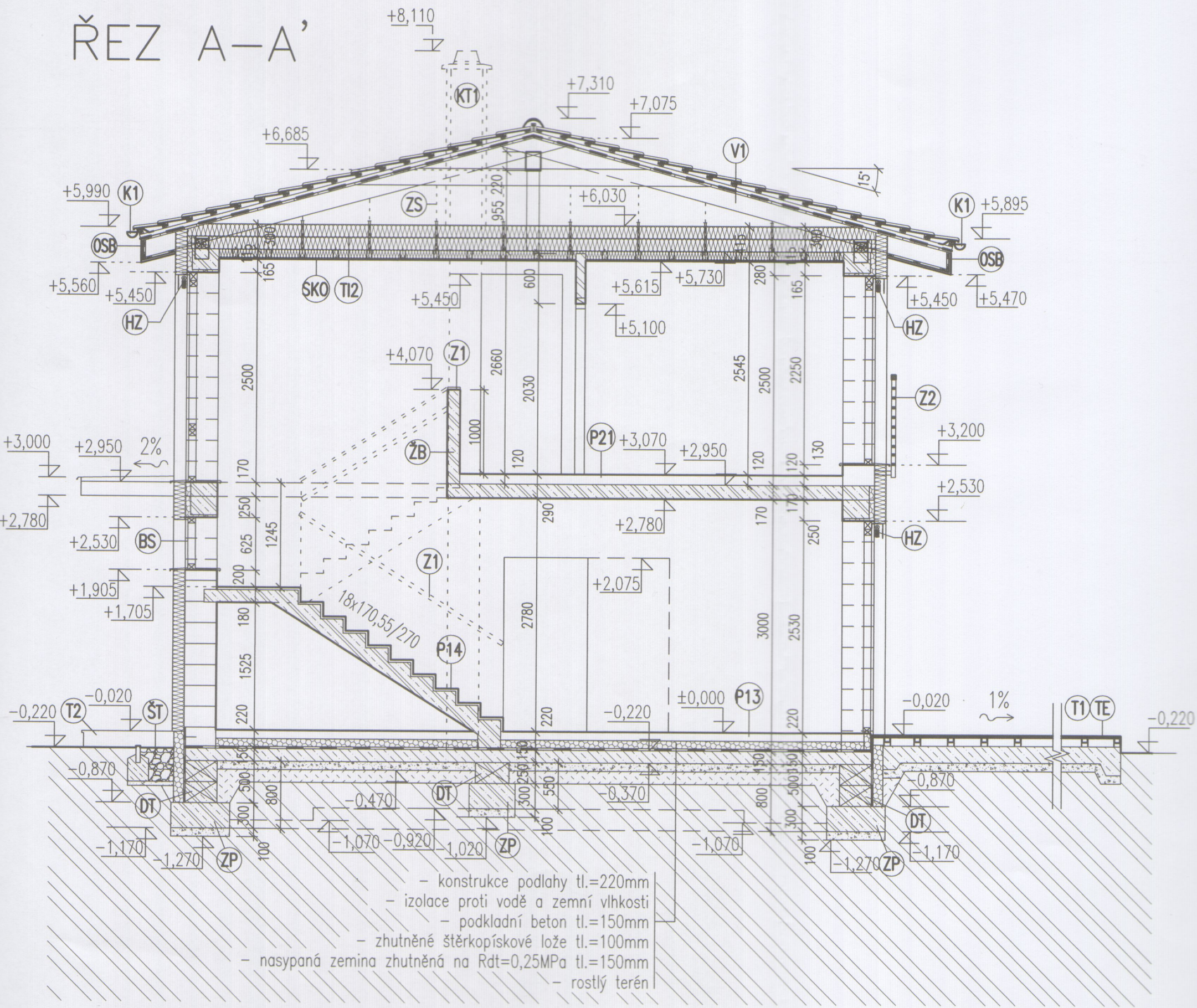
DETAIL ZASTŘEŠENÍ VSTUPU



DETAIL PŘEKLAD KPP DĚLÍČÍ PŘÍČKA

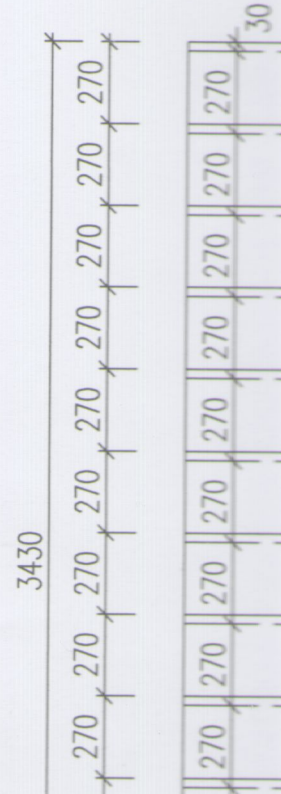
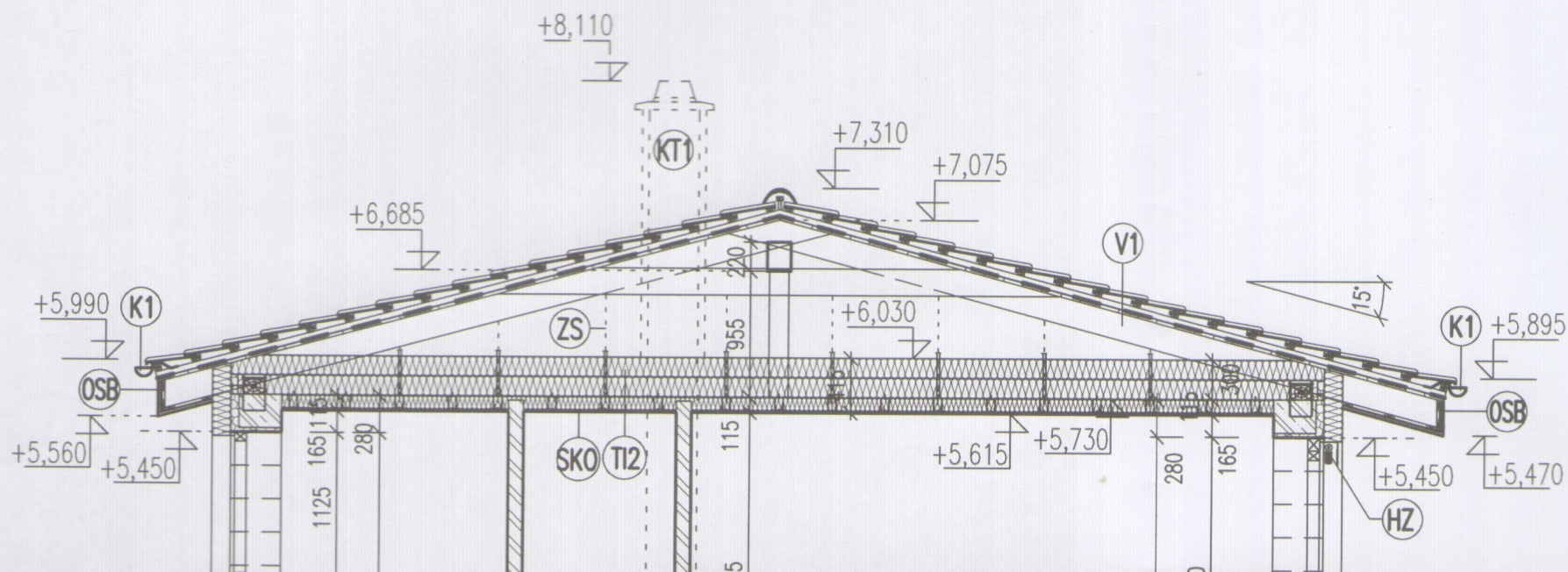


ŘEZ A-A'

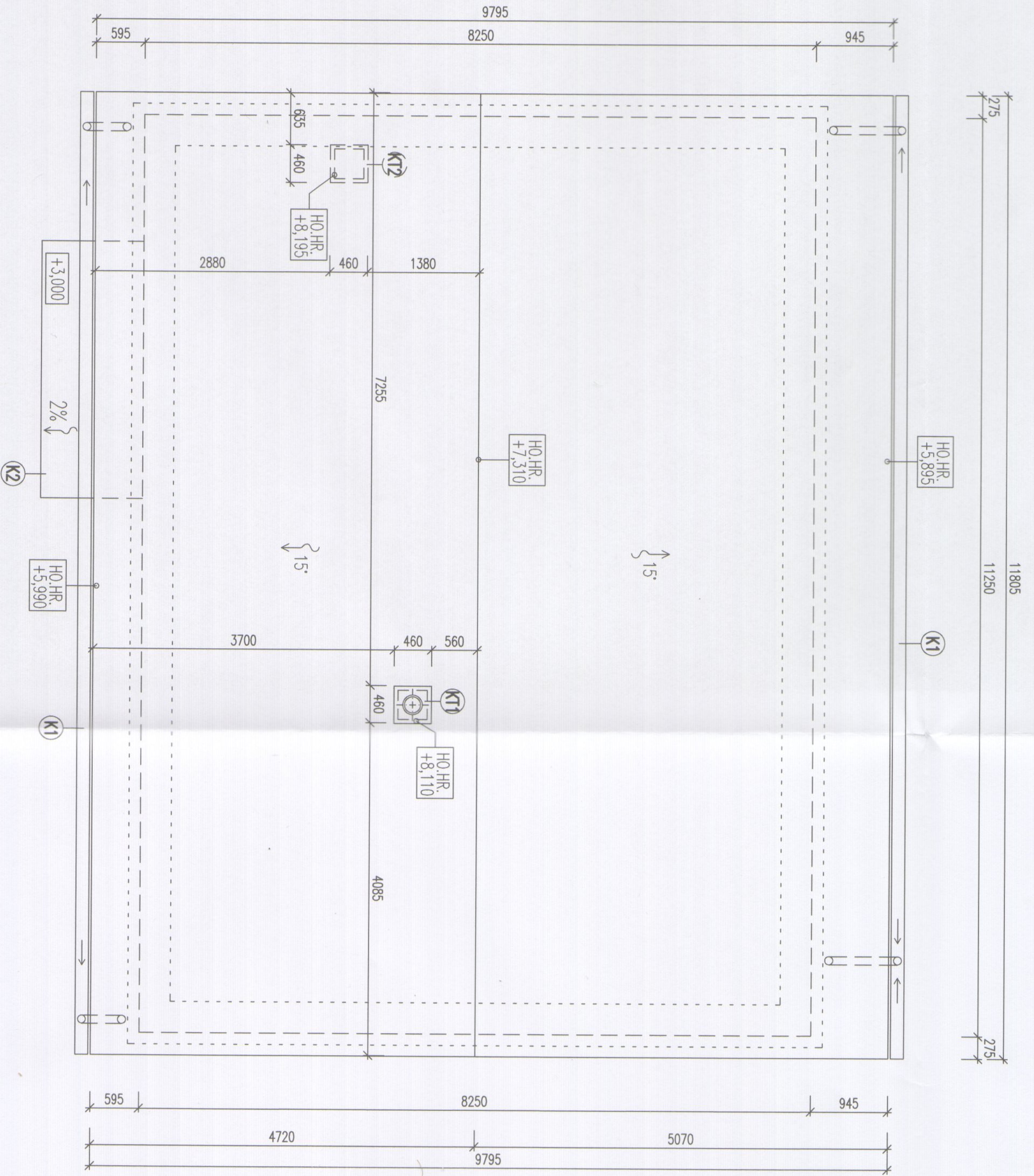


PŮDORYS SCHODIŠTĚ M 1:25
18x170,55/270

ŘEZ B-B'

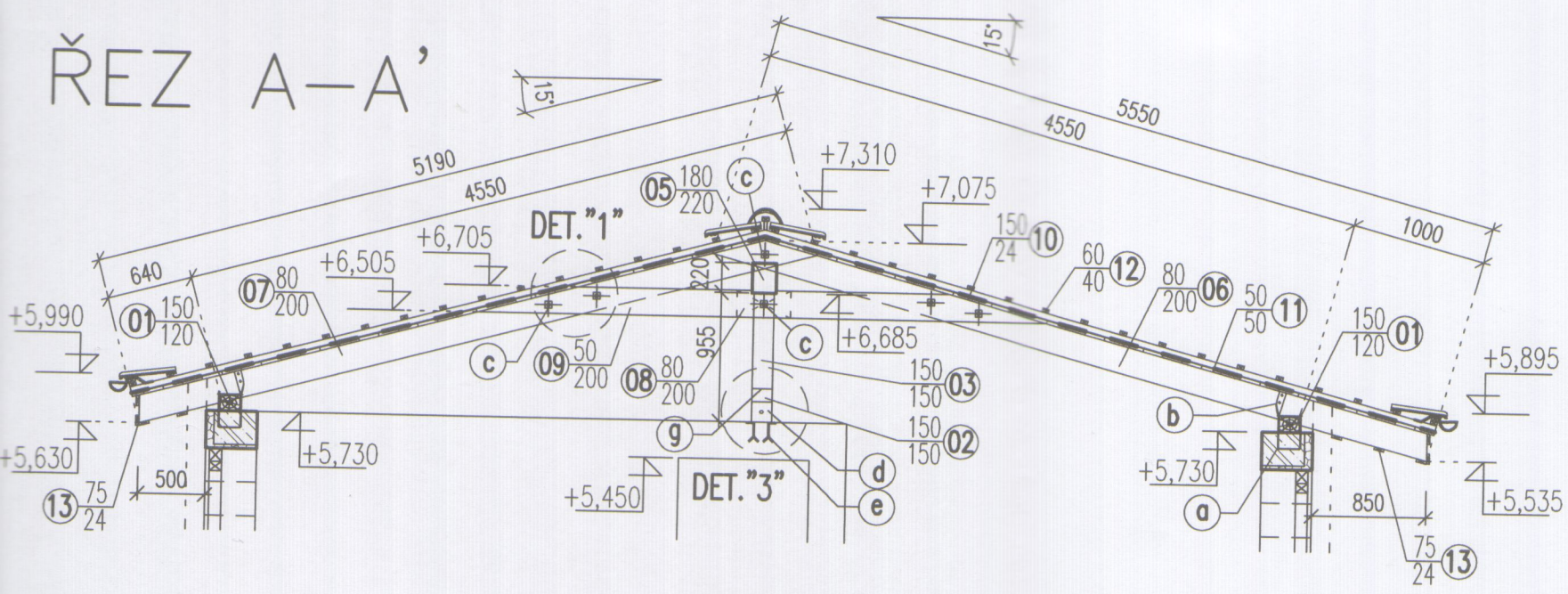


PUDORŲS STĖCHY

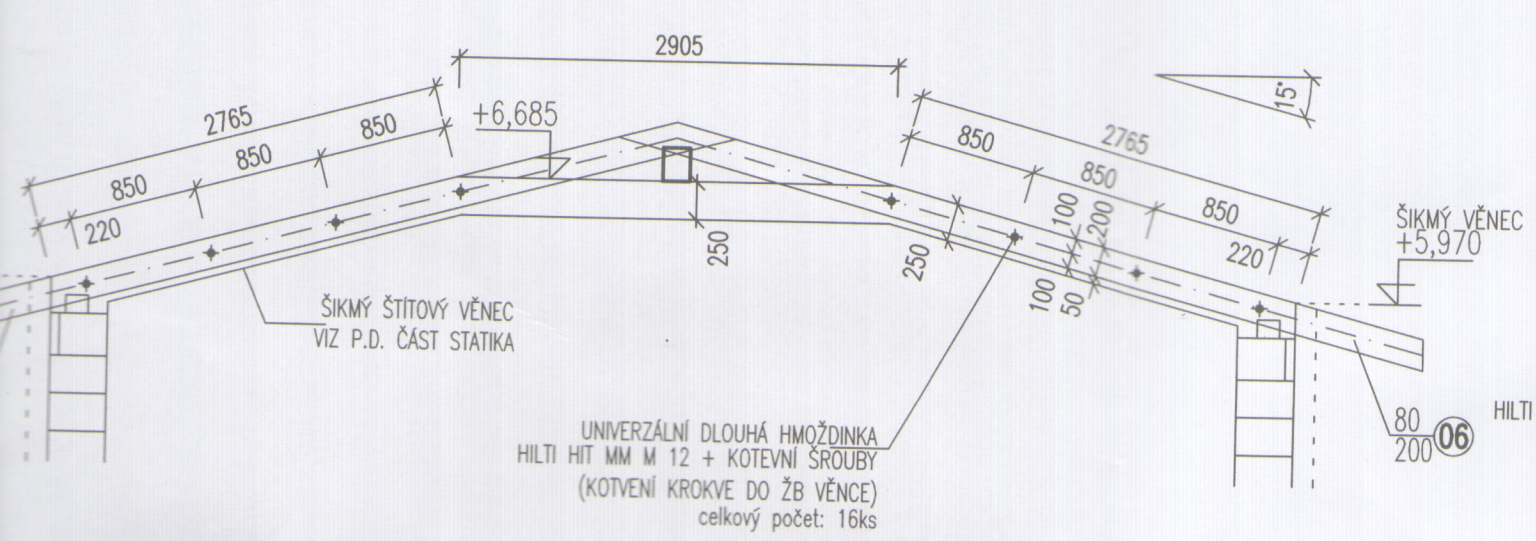


DETAIL
SVOP
180/

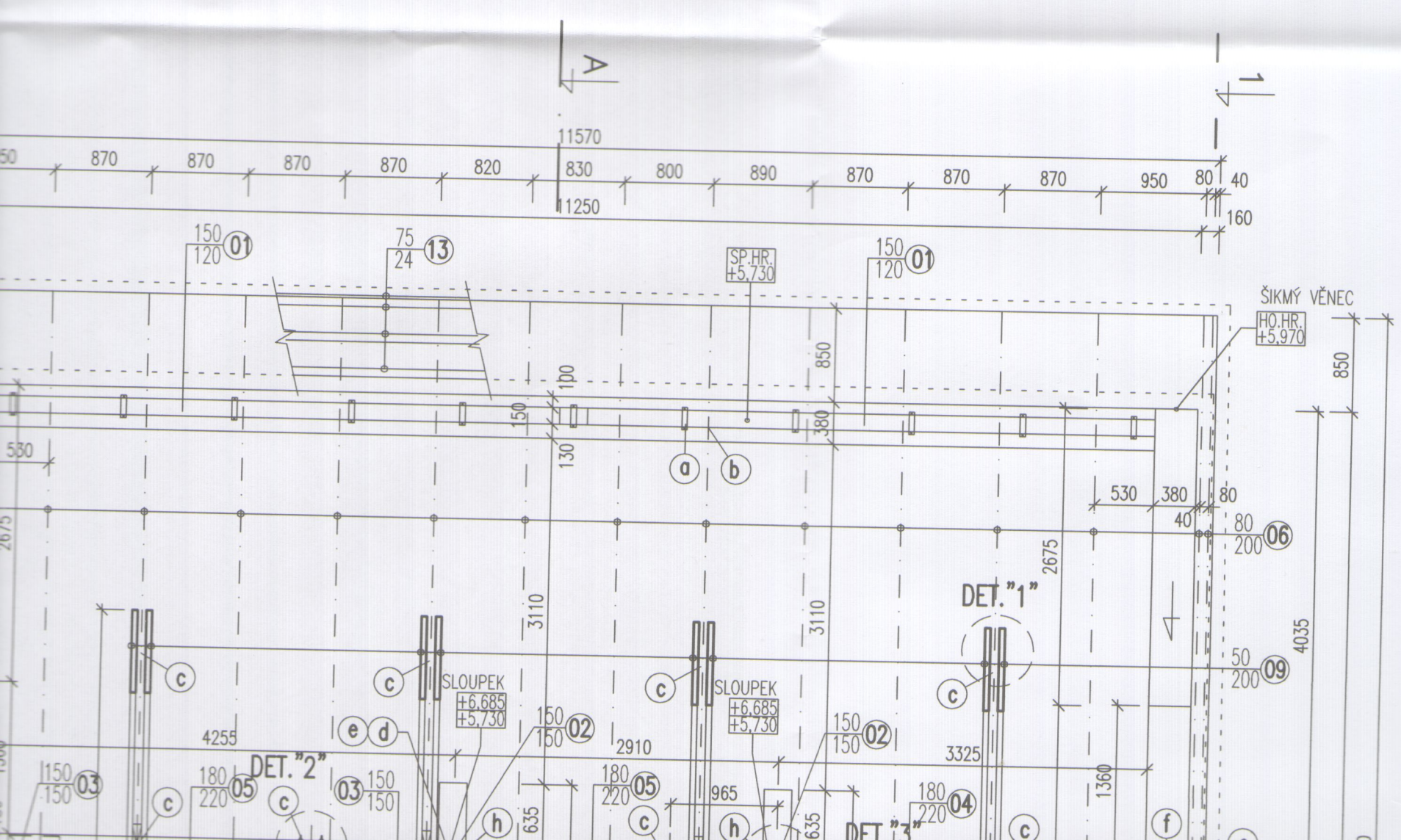
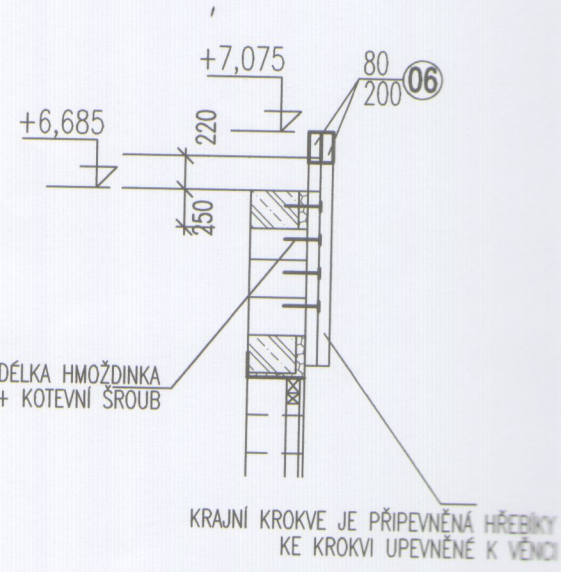
ŘEZ A-A'



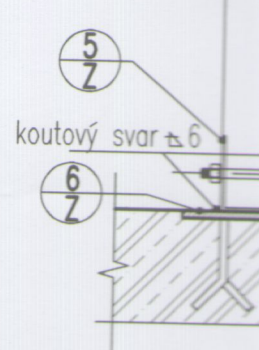
UVAZOVÁNÍ KRAJNÍ KROKVE POL. 06 A 07 ŠIKMÉHO ŽB MONOLITICKÉHO VĚNCE 1-1'

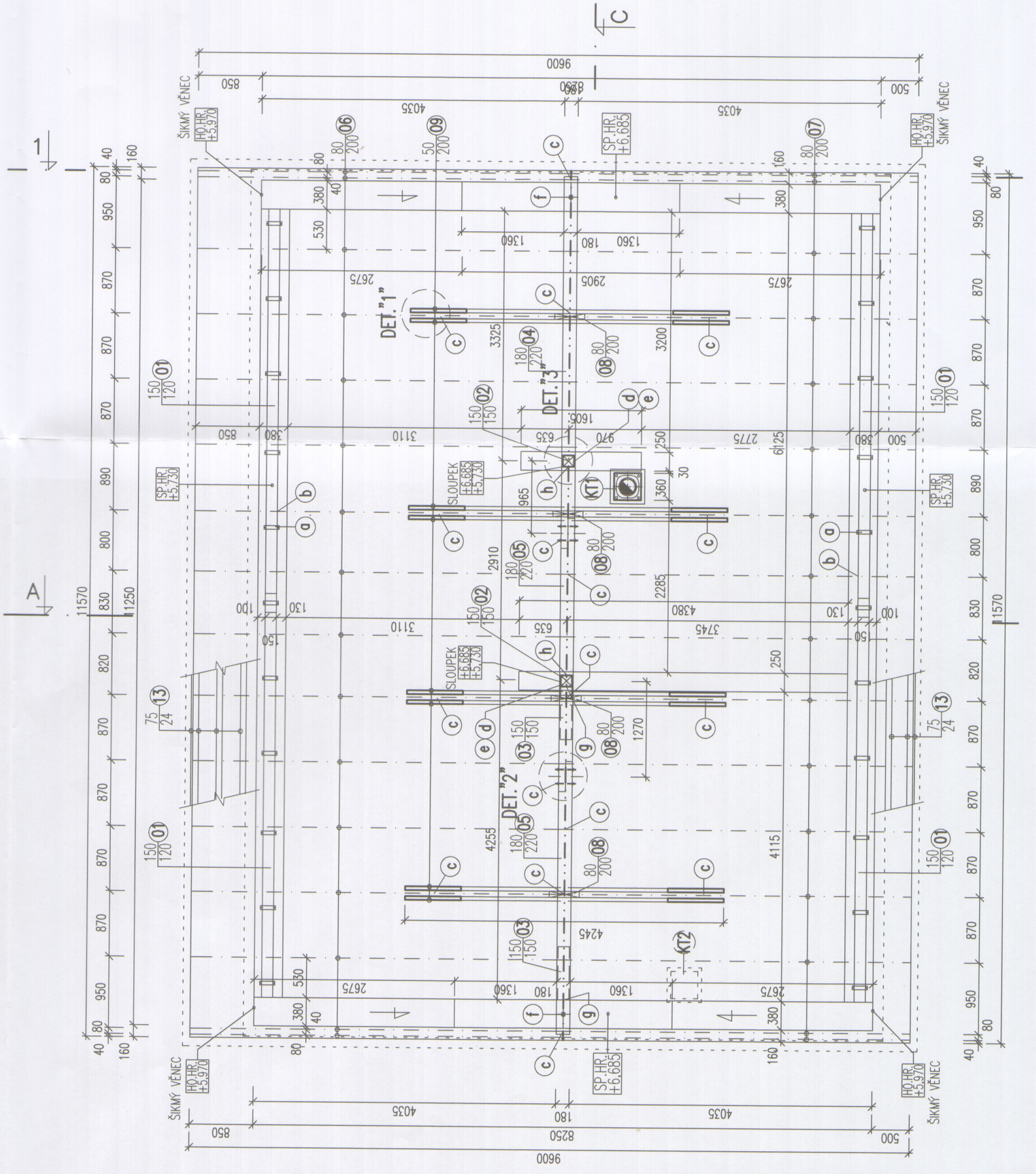


ŘEZ C

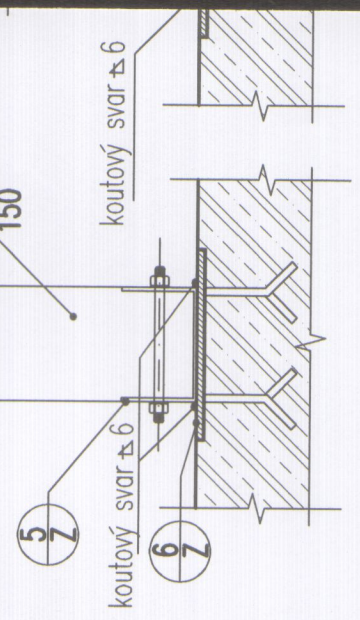


DETAIL "3"
DŘEVĚNÝ S
ALT. ŽELEZ

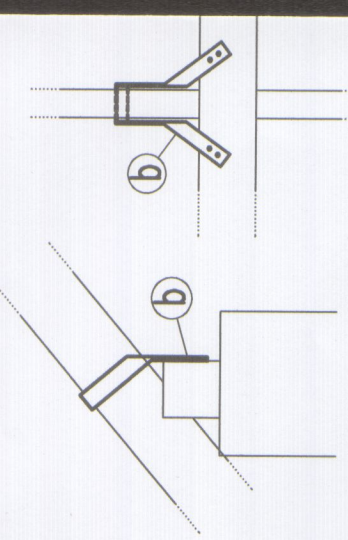




DETAIL "3"
 DŘEVĚNÝ SLOUPEK - UKOTVENÍ DO
 ALT. ŽELEZOBET. VĚNCE NA NOSNÉ



**PÁSOVINA NA UCHYCENÍ
 KROKVI Z2**



POHLED Z BOKU: POHLED ZEPŘ