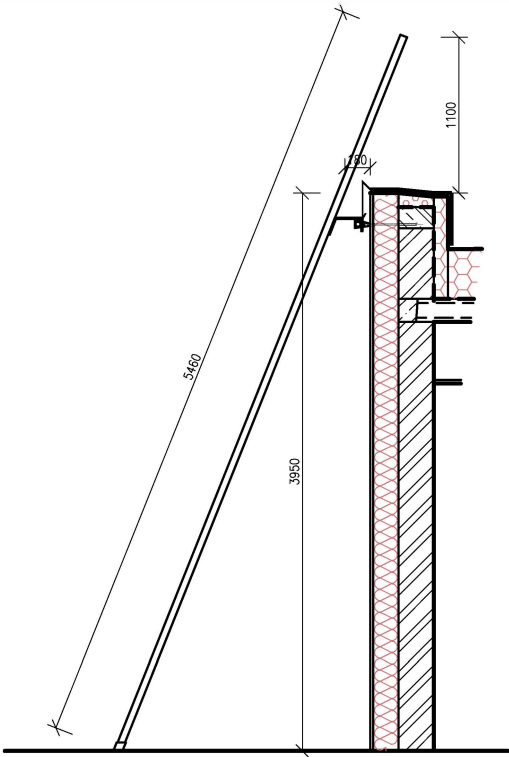
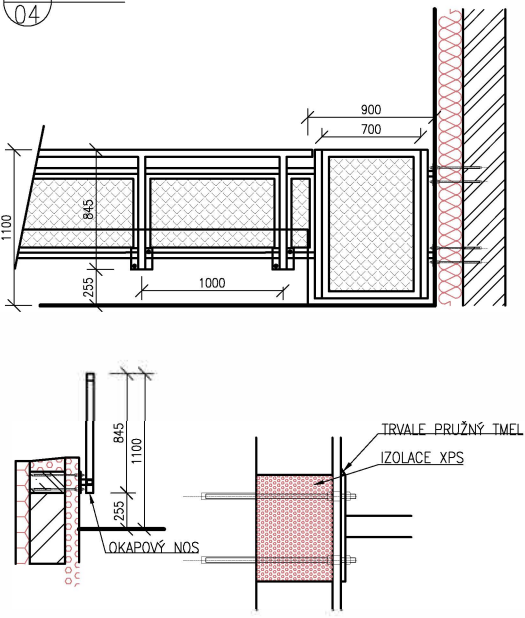
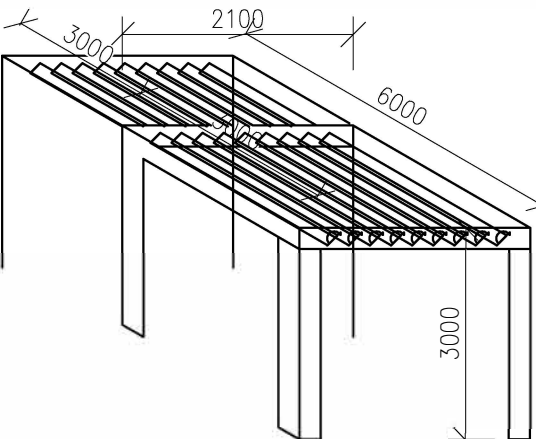
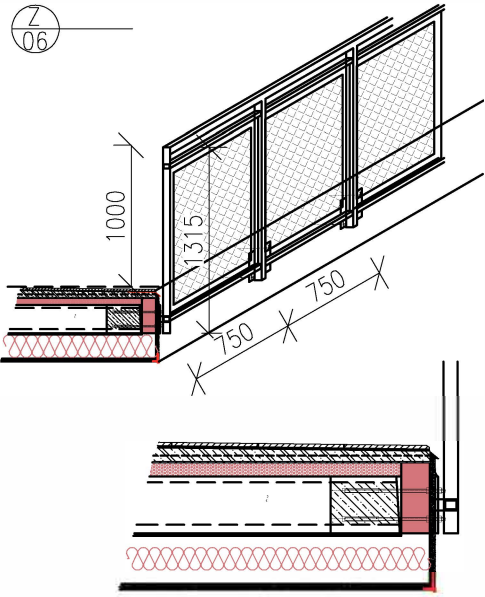




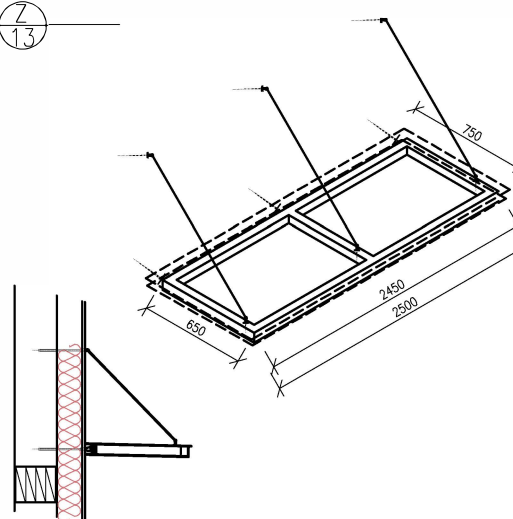
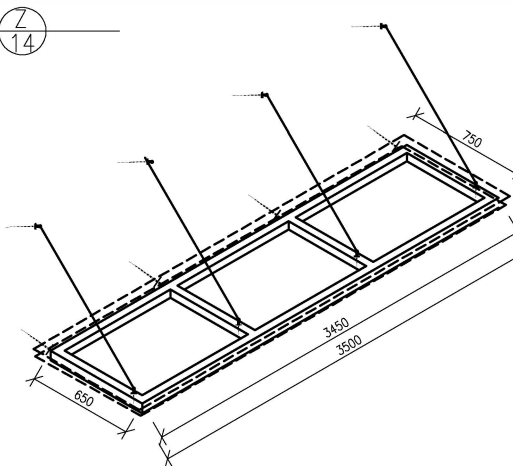
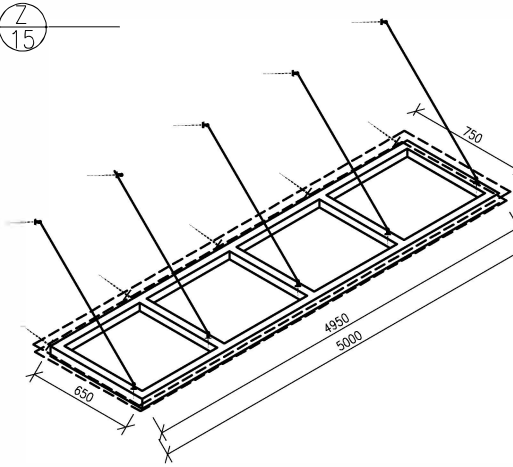
OZN.	SCHÉMA POLOŽKY	POPIS POLOŽKY	ROZMĚR, POČ. KUSŮ, POZNÁMKA
Z 01		<p>OCELOVÝ PEVNĚ UKOTVENÝ ŽEBŘÍK</p> <p>MAT: POZINK OCEL</p> <ul style="list-style-type: none"> <li>-KONSTRUKČNĚ SVAŘOVANÝ JEKL</li> <li>-BOČNICE 50/50/5</li> <li>-KOTEVNÍ PRVKY S PATKAMI 40/40/5</li> <li>-PŘÍČLE 30/30/3</li> <li>-CHEMICKÁ KOTVA DO BETONU 8x-NEREZ</li> </ul> <p>BARVA: TMAVĚ ŠEDÁ</p>	<p>POČET: 1KS – VÝTAHOVÁ ŠACHTA BLOK C</p> <p>POZNÁMKA:</p> <ul style="list-style-type: none"> <li>-PŘED VYROBENÍM NUTNO ZAMĚŘIT SKUTEČNÝ STAV NA STAVBĚ, A PŘÍZPUSOBIT TOMU ZÁMEČNICKÝ VÝROBEK</li> <li>-SPOJE PRVKU ŠROUB/SVAR ZPŮSOB KOTVENÍ A PROVEDENÍ NAVRHNE DODAVATEL</li> <li>-DODÁVKA BUDE ŘEŠENA NA ZÁKLADĚ SYSTÉMU DODAVATELE VČETNĚ DOPLŇKŮ PRO MONTÁŽ A REALIZACI (MATERIÁLY RPO SPOJE, KOTVENÍ, ATD..)</li> <li>-PODROBNĚ ŘEŠENÍ VČETNĚ POSOUZENÍ TUHOSŤI, PEVNOSTI BUDE SOUČÁSTÍ DÍLENSKÉ DOKUMENTACE DODAVATELE</li> </ul> <p>-Žebřík musí splňovat požadavky části III k NV 362/2005 Sb., jako prováděcímu předpisu k zák.č. 309/2006 Sb. a musí být navržen v takové únosnosti, aby bezpečně snesl požadované zatížení, musí mít jednotnou vzdálenost příčl (maximálně 330mm), které jsou pevně spojeny z bočnicemi.</p>
Z 02		<p>OCELOVÝ PEVNĚ UKOTVENÝ ŽEBŘÍK</p> <p>MAT: POZINK OCEL</p> <ul style="list-style-type: none"> <li>-KONSTRUKČNĚ SVAŘOVANÝ JEKL</li> <li>-BOČNICE 50/50/5</li> <li>-KOTEVNÍ PRVKY S PATKAMI 40/40/5</li> <li>-PŘÍČLE 30/30/3</li> <li>-CHEMICKÁ KOTVA DO ZDIVA/BETONU 8x – NEREZ</li> <li>-KOTVA DO DUTINOVÝCH PANELŮ 4x NEREZ</li> <li>-PODLÁŽKA Z POROŘOŠTU, OSAZENA DO OCELOVÉHO RÁMU, VÝKLOPNÁ 650X1250mm</li> <li>-ZÁBRADLÍ 50/50/5</li> <li>-SLOUPKY OPAŘENY KOTEVNÍMI PLECHY DO KONSTRUKCE STŘECHY, KULATÉ Ø51x6,3mm, VYTAŽENÍ IZOLACE MIN. 150 mm, NAD ÚROVEŇ STŘECHY</li> </ul> <p>BARVA: TMAVĚ ŠEDÁ</p>	<p>POČET: 1KS – PŘÍSTUP NA STŘECHU BLOKU C</p> <p>POZNÁMKA:</p> <ul style="list-style-type: none"> <li>-PŘED VYROBENÍM NUTNO ZAMĚŘIT SKUTEČNÝ STAV NA STAVBĚ, A PŘÍZPUSOBIT TOMU ZÁMEČNICKÝ VÝROBEK</li> <li>-SPOJE PRVKU ŠROUB/SVAR ZPŮSOB KOTVENÍ A PROVEDENÍ NAVRHNE DODAVATEL</li> <li>-DODÁVKA BUDE ŘEŠENA NA ZÁKLADĚ SYSTÉMU DODAVATELE VČETNĚ DOPLŇKŮ PRO MONTÁŽ A REALIZACI (MATERIÁLY RPO SPOJE, KOTVENÍ, ATD..)</li> <li>-ŽEBŘÍK BUDE NAVRŽEN V SOULDU S ČL. 5.1.17 A 5.1.18 ČSN 74 3282</li> <li>-ZABEZPEČENÍ PROTI PÁDU ZE ŽEBŘÍKU VIZ. ZÁCHYTNÝ SYSTÉM NA STŘEŠE</li> <li>-PODROBNĚ ŘEŠENÍ VČETNĚ POSOUZENÍ TUHOSŤI, PEVNOSTI BUDE SOUČÁSTÍ DÍLENSKÉ DOKUMENTACE DODAVATELE</li> </ul> <p>-Žebřík musí splňovat požadavky části III k NV 362/2005 Sb., jako prováděcímu předpisu k zák.č. 309/2006 Sb. a musí být navržen v takové únosnosti, aby bezpečně snesl požadované zatížení, musí mít jednotnou vzdálenost příčl (maximálně 330mm), které jsou pevně spojeny z bočnicemi.</p>

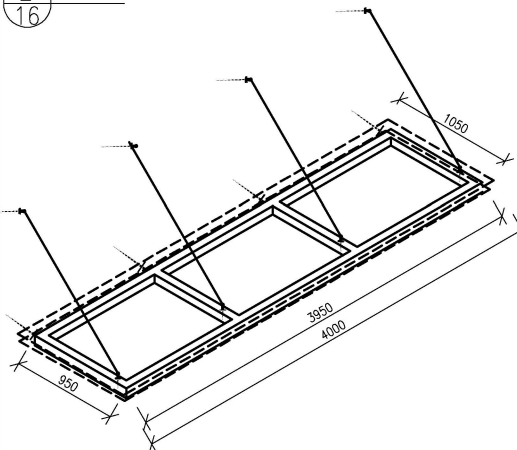
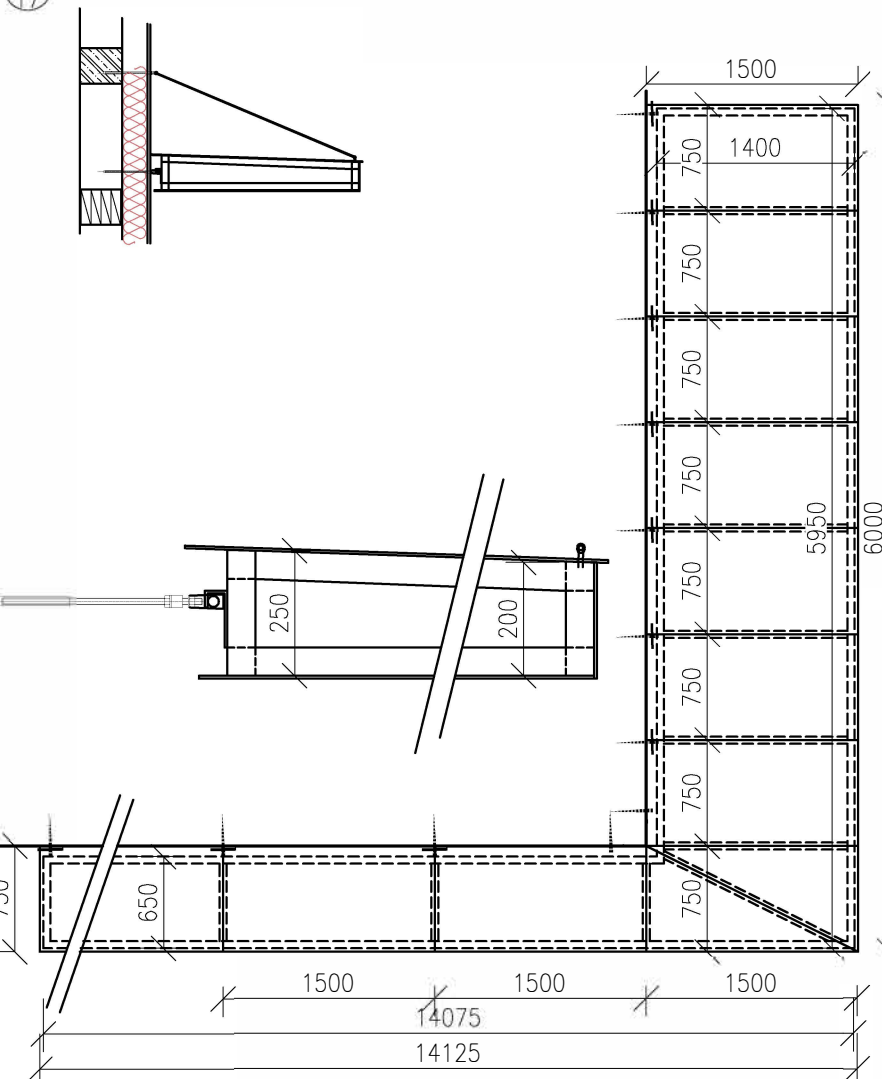
OZN.	SCHÉMA POLOŽKY	POPIS POLOŽKY	ROZMĚR, POČ. KUSŮ, POZNÁMKA
<p>Z 03</p> 	<p>OCELOVÝ (MOBILNÍ) ŽEBŘÍK</p> <p>MAT: HLINÍK</p> <ul style="list-style-type: none"> <li>-TENKOSTĚNNÉ OHÝBANÉ PRVKY</li> <li>-BOČNICE 50/50/5</li> <li>-PŘÍČLE 30/30/3</li> <li>-CHEMICKÁ KOTVA DO BETONU 2x, MATICE OPATŘENÁ PEVNÝMI ZÁVĚSY PRO UPEVNĚNÍ MOBILNÍHO ŽEBŘÍKU, VIZ. ZÁCHYTNÝ SYSTÉM NA STŘEŠE</li> </ul> <p>BARVA: ŠEDÁ</p>	<p>POČET: 1KS – VYVÝŠENÁ STŘECHA BLOK A</p> <p>POZNÁMKA:</p> <ul style="list-style-type: none"> <li>-PŘED VYROBENÍM NUTNO ZAMĚŘIT SKUTEČNÝ STAV NA STAVBĚ, A PŘÍZPUSOBIT TOMU ZÁMEČNICKÝ VÝROBEK</li> <li>-PŘESAH BOČNICE NAD NÁSTUPNÍ (VÝSTUPNÍ PLOŠINU min. 1100mm, SKLON MINIMÁLNĚ 2,5:1, V NEJUŽŠÍM MÍSTĚ MUSÍ BÝT VOLNÝ PROSTOR ZA PŘÍČLÍ 180mm U PATY MIN. 600mm</li> <li>-ŽEBŘÍK MUSÍ BÝT VŽDY BEZPEČNĚ UPEVNĚN DO 2 PERMANENTNÍCH KOTEVNÍCH BODŮ</li> <li>-MOBILNÍ ŽEBŘÍK MUSÍ BÝT OPATŘEN NA DOLNÍM KONCI NA BOČNICÍCH PROTISKLUZOVÝMI PRVKY</li> <li>-SPOJE PRVKU ŠROUB/SVAR ZPŮSOB KOTVENÍ A PROVEDENÍ NAVRHNE DODAVATEL</li> <li>-DODÁVKA BUDE ŘEŠENA NA ZÁKLADĚ SYSTÉMU DODAVATELE VČETNĚ DOPLŇKŮ PRO MONTÁŽ A REALIZACI (MATERIÁLY RPO SPOJE, KOTVENÍ, ATD.)</li> <li>-ŽEBŘÍK BUDE SLOŽEN Z VÍCE ČÁSTÍ, PŘÍPADNĚ TELESKOPICKÝ, TAK ABY SE DAL PŘEMÍSTI A SCHOVAT DO MÍSTNOSTI A302, MAX. DÉLKA JEDNOHO PRVKU 2m</li> <li>-PODROBNÉ ŘEŠENÍ VČETNĚ POSOUZENÍ TUHOSTI, PEVNOSTI BUDE SOUČÁSTÍ DILENSKÉ DOKUMENTACE DODAVATELE</li> <li>-Přenosný žebřík musí splňovat požadavky části III k NV 362/2005 Sb., jako prováděcímu předpisu k zák.č. 309/2006 Sb. a musí být navržen v takové únosnosti, aby bezpečně snesl požadované zatížení, musí mít jednotnou vzdálenost příčlů (maximálně 330mm), které jsou pevně spojeny z bočnicemi.</li> </ul>	
<p>Z 04</p> 	<p>ZÁBRADLÍ NA TERASE ZÁBRADLÍ</p> <p>NOSNÉ PRVKY SLOUPKY VČETNĚ KOTEVNÍ DESKY, KONSTRUKČNÍ SVAŘOVANÝ JEKEL 50/50/5</p> <p>PŘÍČNÍKY, KONSTRUKČNĚ SVAŘOVANÝ JEKEL 40/40/4</p> <p>VYNIČNÍ PRVKY PRO UCHYCENÍ VÝPLNĚ: TENKOSTĚNNÉ OCELOVÉ, OHÝBANÉ PRVKY 20/20/1,5 URČENÉ PRO SEVŘENÍ VÝPLNĚ TAHOKOVU</p> <p>VÝPLNĚ ZÁBRADLÍ TABULE Z VÁLCOVANÉHO TAHOKOVU OKO 30x23 – 2,5 x 2</p> <p>MADLO: KONSTRUKČNĚ SVAŘOVANÝ JEKEL 50/50/5</p> <p>CHEMICKÁ KOTVA DO ZDIVA/BETON – NEREZ</p> <p>MAT: POZINK OCEL</p>	<p>POČET: 1KS – TERASA BLOK A</p> <p>DÉLKA ZÁBRADLÍ (BEZ BRANEK) – 15,72m POČET BRANEK 2KS</p> <p>POZNÁMKA:</p> <ul style="list-style-type: none"> <li>-PŘED VYROBENÍM NUTNO ZAMĚŘIT SKUTEČNÝ STAV NA STAVBĚ, A PŘÍZPUSOBIT TOMU ZÁMEČNICKÝ VÝROBEK</li> <li>-BRANKY MUSÍ BÝT UZAMYKATELNÉ, TAK ABY SE ZABRÁNILO VNIKUTÍ NEPOVOLANÝCH OSOB NA KONSTRUKCI STŘEŠY</li> <li>-SPOJE PRVKU ŠROUB/SVAR ZPŮSOB KOTVENÍ A PROVEDENÍ NAVRHNE DODAVATEL</li> <li>-DODÁVKA BUDE ŘEŠENA NA ZÁKLADĚ SYSTÉMU DODAVATELE VČETNĚ DOPLŇKŮ PRO MONTÁŽ A REALIZACI (MATERIÁLY RPO SPOJE, KOTVENÍ, ATD.)</li> <li>-PODROBNÉ ŘEŠENÍ VČETNĚ POSOUZENÍ TUHOSTI, PEVNOSTI BUDE SOUČÁSTÍ DILENSKÉ DOKUMENTACE DODAVATELE</li> </ul>	

OZN.	SCHÉMA POLOŽKY	POPIS POLOŽKY	ROZMĚR, POČ. KUSŮ, POZNÁMKA
<p>Z 05</p>		<p>CELOHLINÍKOVÁ PERGOLA ZE SILNOSTĚNÝCH PROFILŮ, TERASA BLOK A, POHYBLIVÉ LAMELY NA OVLADAČ</p> <p>MAT: HLINÍK</p> <p>-SILNOSTĚNNÉ OHÝBANÉ PROFILY -SLOUPKY 150/150 -VODOROVNÉ RÁMY 150/150 -OTOČNÉ LAMELY 0-140° - HLINÍKOVÉ NA ELEKTRICKÉ OVLÁDÁNÍ</p> <p>-CHEMICKÁ KOTVA DO BETONU 12x - NEREZ</p> <p>-OCELOVÉ SLOUPKY, VČETNĚ PATNÍHO PLECHU A PATKY, Ø51x6,3mm, POČET 6KS</p> <p>BARVA: TMAVĚ ŠEDÁ</p>	<p>POČET: 1KS - TERASA BLOK A</p> <p>BxLxH 2,1m x 6m x 3m</p> <p>POZNÁMKA: -PŘED VYROBENÍM NUTNO ZAMĚŘIT SKUTEČNÝ STAV NA STAVBĚ, A PŘÍZPŮSOBIT TOMU ZÁMEČNICKÝ VÝROBEK -SPOJE PRVKU ŠROUB/SVAR ZPŮSOB KOTVENÍ A PROVEDENÍ NAVRHNE DODAVATEL -DODÁVKA BUDE ŘEŠENA NA ZÁKLADĚ SYSTÉMU DODAVATELE VČETNĚ DOPLŇKŮ PRO MONTÁŽ A REALIZACI (MATERIÁLY RPO SPOJE, KOTVENÍ, ATD.) -PODROBNÉ ŘEŠENÍ VČETNĚ POSOUZENÍ TUHOSTI, PEVNOSTI BUDE SOUČÁSTÍ DILENSKÉ DOKUMENTACE DODAVATELE</p>
<p>Z 06</p>		<p>ZÁBRADLÍ NA BALKÓNĚ 3.NP BLOK C</p> <p>NOSNÉ PRVKY SLOUPKY S PATKAMI: KONSTRUKČNÍ SVAŘOVANÝ JEKL 50/50/5</p> <p>PŘÍČNÍKY, KONSTRUKČNĚ SVAŘOVANÝ JEKL 40/40/4</p> <p>VYNIČNÍ PRVKY PRO UCHYCENÍ VÝPLNĚ: TENKOSTĚNNÉ OCELOVÉ, OHÝBANÉ PRVKY 20/20/1,5 URČENÉ PRO SEVŘENÍ VÝPLNĚ TAHOKOVU</p> <p>VÝPLNĚ ZÁBRADLÍ TABULE Z VÁLCOVANÉHO TAHOKOVU OKO 30x23 -2,5 x 2</p> <p>MADLO: KONSTRUKČNĚ SVAŘOVANÝ JEKL 50/50/5</p> <p>CHEMICKÁ KOTVA DO BETONU 28 KS - NEREZ</p> <p>BARVA: TMAVĚ ŠEDÁ</p> <p>MAT: POZINK OCEL</p>	<p>POČET: 1KS - BALKÓN 3.NP BLOK C</p> <p>DĚLKA ZÁBRADLÍ - 10m</p> <p>POZNÁMKA: -PŘED VYROBENÍM NUTNO ZAMĚŘIT SKUTEČNÝ STAV NA STAVBĚ, A PŘÍZPŮSOBIT TOMU ZÁMEČNICKÝ VÝROBEK -SPOJE PRVKU ŠROUB/SVAR ZPŮSOB KOTVENÍ A PROVEDENÍ NAVRHNE DODAVATEL -DODÁVKA BUDE ŘEŠENA NA ZÁKLADĚ SYSTÉMU DODAVATELE VČETNĚ DOPLŇKŮ PRO MONTÁŽ A REALIZACI (MATERIÁLY RPO SPOJE, KOTVENÍ, ATD.) -PODROBNÉ ŘEŠENÍ VČETNĚ POSOUZENÍ TUHOSTI PEVNOSTI BUDE SOUČÁSTÍ DILENSKÉ DOKUMENTACE DODAVATELE</p> <p>-ZÁBRADLÍ MUSÍ BÝT KVŮLI ÚNOSNOSTI PANELŮ DO 100KG/m !!!</p>

OZN.	SCHEMA POLOŽKY	POPIS POLOŽKY	ROZMĚR, POČ. KUSŮ, POZNÁMKA
Z 07		<p>ZÁBRADLÍ NA BALKÓNĚ 3.NP BLOK C</p> <p>NOSNÉ PRVKY SLOUPKY S PATKAMI: KONSTRUKČNÍ SVAŘOVANÝ JEKL 50/50/5</p> <p>PŘÍČNÍKY, KONSTRUKČNĚ SVAŘOVANÝ JEKL 40/40/4</p> <p>VÝPLNĚ PRVKY PRO UCHYCENÍ VÝPLNĚ: TENKOSTĚNNÉ OCELOVÉ, OHÝBANÉ PRVKY 20/20/1,5 URČENÉ PRO SEVŘENÍ VÝPLNĚ TAHOKOVU</p> <p>VÝPLNĚ ZÁBRADLÍ TABULE Z VÁLCOVANÉHO TAHOKOVU OKO 30x23 -2,5 x 2</p> <p>MADLO: KONSTRUKČNĚ SVAŘOVANÝ JEKL 50/50/5</p> <p>CHEMICKÁ KOTVA DO BETONU 4 KS – NEREZ BARVA: TMAVĚ ŠEDÁ MAT: POZINK OCEL</p>	<p>POČET: 4KS – FRANCOUZSKÁ OKNA BLOK C</p> <p>DĚLKA ZÁBRADLÍ – 2m</p> <p>POZNÁMKA:</p> <p>–SPOJE PRVKU ŠROUB/SVAR ZPŮSOB KOTVENÍ A PROVEDENÍ NAVRHNE DODAVATEL –DODÁVKA BUDE ŘEŠENA NA ZÁKLADĚ SYSTÉMU DODAVATELE VČETNĚ DOPLŇKŮ PRO MONTÁŽ A REALIZACI (MATERIÁLY RPO SPOJE, KOTVENÍ, ATD..)  –PODROBNÉ ŘEŠENÍ VČETNĚ POSOUZENÍ TUHOSTI PEVNOSTI BUDE SOUČÁSTÍ DILENSKÉ DOKUMENTACE DODAVATELE –(NUTNO ZKOORDINOVAT Z DODAVATELEM VÝPLNÍ, ZDA NEBUDE KOTVENÍ DO RÁMU KONSTRUKCE OKNA !!!)</p>
Z 08		<p>MADLO NA BALKÓNĚ 2.NP BLOK A</p> <p>NOSNÉ PRVKY SLOUPKY S PATKAMI: TENKOSTĚNNÝ OHÝBANÝ KULATÝ PRVEK 30x1,5</p> <p>MADLO TENKOSTĚNNÝ OHÝBANÝ KULATÝ PRVEK 50x1,5</p> <p>CHEMICKÁ KOTVA DO BETONU 44 KS – NEREZ BARVA: TMAVĚ ŠEDÁ MAT: POZINK OCEL</p>	<p>POČET: 2KS – BALKÓNY BLOK A</p> <p>DĚLKA ZÁBRADLÍ – 10,5m</p> <p>POZNÁMKA:</p> <p>–SPOJE PRVKU ŠROUB/SVAR ZPŮSOB KOTVENÍ A PROVEDENÍ NAVRHNE DODAVATEL –DODÁVKA BUDE ŘEŠENA NA ZÁKLADĚ SYSTÉMU DODAVATELE VČETNĚ DOPLŇKŮ PRO MONTÁŽ A REALIZACI (MATERIÁLY RPO SPOJE, KOTVENÍ, ATD..)  –PODROBNÉ ŘEŠENÍ VČETNĚ POSOUZENÍ TUHOSTI PEVNOSTI BUDE SOUČÁSTÍ DILENSKÉ DOKUMENTACE DODAVATELE</p>
Z 09		<p>MADLO NA TERASE 2.NP BLOK A</p> <p>NOSNÉ PRVKY SLOUPKY S PATKAMI: TENKOSTĚNNÝ OHÝBANÝ KULATÝ PRVEK 30x1,5</p> <p>MADLO TENKOSTĚNNÝ OHÝBANÝ KULATÝ PRVEK 50x1,5</p> <p>CHEMICKÁ KOTVA DO BETONU 22 KS – NEREZ BARVA: TMAVĚ ŠEDÁ MAT: POZINK OCEL</p>	<p>POČET: 1KS – TERASA BLOK A</p> <p>DĚLKA ZÁBRADLÍ – 10,8m</p> <p>POZNÁMKA:</p> <p>–SPOJE PRVKU ŠROUB/SVAR ZPŮSOB KOTVENÍ A PROVEDENÍ NAVRHNE DODAVATEL –DODÁVKA BUDE ŘEŠENA NA ZÁKLADĚ SYSTÉMU DODAVATELE VČETNĚ DOPLŇKŮ PRO MONTÁŽ A REALIZACI (MATERIÁLY RPO SPOJE, KOTVENÍ, ATD..)  –PODROBNÉ ŘEŠENÍ VČETNĚ POSOUZENÍ TUHOSTI PEVNOSTI BUDE SOUČÁSTÍ DILENSKÉ DOKUMENTACE DODAVATELE</p>

OZN.	SCHÉMA POLOŽKY	POPIS POLOŽKY	ROZMĚR, POČ. KUSŮ, POZNÁMKA
Z 10		<p>MADLO NA LODŽII 2.NP BLOK C</p> <p>NOSNÉ PRVKY SLOUPKY S PATKAMI: TENKOSTĚNNÝ OHÝBANÝ KULATÝ PRVEK 30x1,5</p> <p>MADLO TENKOSTĚNNÝ OHÝBANÝ KULATÝ PRVEK 50x1,5</p> <p>CHEMICKÁ KOTVA DO BETONU 20 KS – NEREZ BARVA: TMAVĚ ŠEDÁ MAT: POZINK OCEL</p>	<p>POČET: 1KS – LODŽIE BLOK C</p> <p>DĚLKA ZÁBRADLÍ – 10m</p> <p>POZNÁMKA: –PŘED VYROBENÍM NUTNO ZAMĚŘIT SKUTEČNÝ STAV NA STAVBĚ, A PŘIZPŮSOBIT TOMU ZÁMEČNICKÝ VÝROBEK –SPOJE PRVKU ŠROUB/SVAR ZPŮSOB KOTVENÍ A PROVEDENÍ NAVRHNE DODAVATEL –DODÁVKA BUDE ŘEŠENA NA ZÁKLADĚ SYSTÉMU DODAVATELE VČETNĚ DOPLŇKŮ PRO MONTÁŽ A REALIZACI (MATERIÁLY RPO SPOJE, KOTVENÍ, ATD.) –PODROBNÉ ŘEŠENÍ VČETNĚ POSOUZENÍ TUHOSTI PEVNOSTI BUDE SOUČÁSTÍ DILENSKÉ DOKUMENTACE DODAVATELE</p>
Z 11		<p>PŘÍSTŘEŠEK – VEDLEJŠÍ VSTUPY DO OBJEKTU</p> <p>NOSNÁ KONSTRUKCE, OCELOVÝ KONSTRUKČNĚ SVAŘOVANÝ JEKL 50/70/5</p> <p>CHEMICKÁ KOTVA DO BETON/ZDIVO 4 KS – NEREZ MATICE OPATŘENA PEVNÝMI ZÁVĚSY 2KS MATICE OPATŘENY PEVNÝMI OČKY 2KS NEREZ</p> <p>KOMPOZITNÍ OBKLAD (PŘÍPADNĚ KOMPAKTNÍ DESKA) UPEVNĚNÝ NÝTY STEJNĚHO ODSTĪNU K NOSNÉ KONSTRUKCI</p> <p>NEREZOVÉ ŠROUBY DO OCELI OPATŘENÉ OČKY S TĚSNĚNÍM 2KS</p> <p>NEREZOVÉ ZÁVĚSNÉ LANO S UTAHOVACÍ SPOJKOU</p> <p>BARVA: TMAVĚ ŠEDÁ MAT: POZINK OCEL</p>	<p>POČET: 5KS</p> <p>POZNÁMKA: –PŘED VYROBENÍM NUTNO ZAMĚŘIT SKUTEČNÝ STAV NA STAVBĚ, A PŘIZPŮSOBIT TOMU ZÁMEČNICKÝ VÝROBEK –SPOJE PRVKU ŠROUB/SVAR ZPŮSOB KOTVENÍ A PROVEDENÍ NAVRHNE DODAVATEL –DODÁVKA BUDE ŘEŠENA NA ZÁKLADĚ SYSTÉMU DODAVATELE VČETNĚ DOPLŇKŮ PRO MONTÁŽ A REALIZACI (MATERIÁLY RPO SPOJE, KOTVENÍ, ATD.) –PODROBNÉ ŘEŠENÍ VČETNĚ POSOUZENÍ TUHOSTI PEVNOSTI BUDE SOUČÁSTÍ DILENSKÉ DOKUMENTACE DODAVATELE</p>
Z 12		<p>PŘÍSTŘEŠEK – VSTUP DO BLOKU C</p> <p>NOSNÁ KONSTRUKCE, OCELOVÝ KONSTRUKČNĚ SVAŘOVANÝ JEKL 50/70/5</p> <p>CHEMICKÁ KOTVA DO BETON/ZDIVO 6 KS – NEREZ MATICE OPATŘENA PEVNÝMI ZÁVĚSY 3KS MATICE OPATŘENY PEVNÝMI OČKY 3KS NEREZ</p> <p>KOMPOZITNÍ OBKLAD (PŘÍPADNĚ KOMPAKTNÍ DESKA) UPEVNĚNÝ NÝTY STEJNĚHO ODSTĪNU K NOSNÉ KONSTRUKCI</p> <p>NEREZOVÉ ŠROUBY DO OCELI OPATŘENÉ OČKY S TĚSNĚNÍM 3KS</p> <p>NEREZOVÉ ZÁVĚSNÉ LANO S UTAHOVACÍ SPOJKOU</p> <p>BARVA: TMAVĚ ŠEDÁ MAT: POZINK OCEL</p>	<p>POČET: 1KS</p> <p>POZNÁMKA: –PŘED VYROBENÍM NUTNO ZAMĚŘIT SKUTEČNÝ STAV NA STAVBĚ, A PŘIZPŮSOBIT TOMU ZÁMEČNICKÝ VÝROBEK –SPOJE PRVKU ŠROUB/SVAR ZPŮSOB KOTVENÍ A PROVEDENÍ NAVRHNE DODAVATEL –DODÁVKA BUDE ŘEŠENA NA ZÁKLADĚ SYSTÉMU DODAVATELE VČETNĚ DOPLŇKŮ PRO MONTÁŽ A REALIZACI (MATERIÁLY RPO SPOJE, KOTVENÍ, ATD.) –PODROBNÉ ŘEŠENÍ VČETNĚ POSOUZENÍ TUHOSTI PEVNOSTI BUDE SOUČÁSTÍ DILENSKÉ DOKUMENTACE DODAVATELE</p>

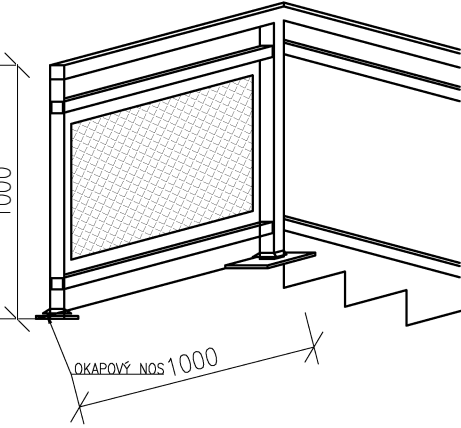
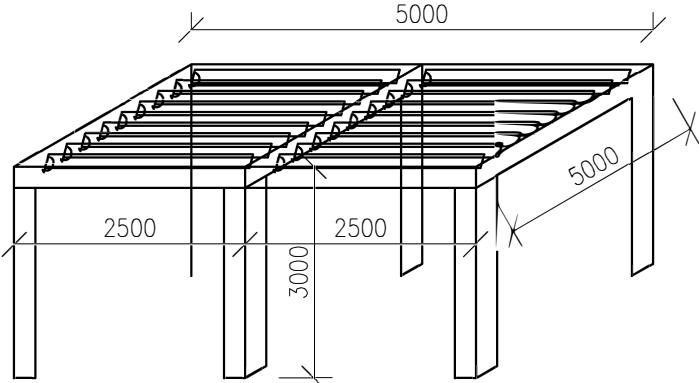
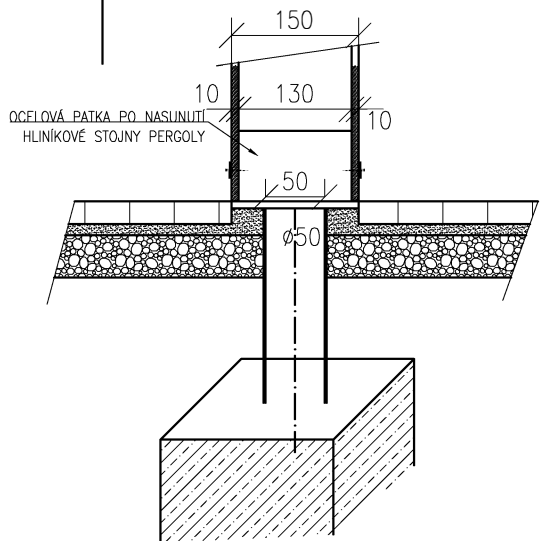
OZN.	SCHÉMA POLOŽKY	POPIS POLOŽKY	ROZMĚR, POČ. KUSŮ, POZNÁMKA
	<p>PŘÍSTŘEŠEK – VSTUP DO SESTERNY BLOK C</p> <p>NOSNÁ KONSTRUKCE, OCELOVÝ KONSTRUKČNĚ SVAŘOVANÝ JEKL 50/70/5</p> <p>CHEMICKÁ KOTVA DO BETON/ZDIVO 6 KS – NEREZ MATICE OPATŘENA PEVNÝMI ZÁVĚSY 3KS MATICE OPATŘENY PEVNÝMI OČKY 3KS NEREZ</p> <p>KOMPOZITNÍ OBKLAD (PŘÍPADNĚ KOMPAKTNÍ DESKA) UPEVNĚNÝ NÍTY STEJNĚHO ODSTĪNU K NOSNÉ KONSTRUKCI</p> <p>NEREZOVÉ ŠROUBY DO OCELI OPATŘENÉ OČKY S TĚSNĚNÍM 3KS</p> <p>NEREZOVÉ ZÁVĚSNÉ LANO S UTAHOVACÍ SPOJKOU</p> <p>BARVA: TMAVĚ ŠEDÁ MAT: POZINK OCEL</p>	<p>POČET: 1KS</p> <p>POZNÁMKA: –PŘED VYROBENÍM NUTNO ZAMĚŘIT SKUTEČNÝ STAV NA STAVBĚ, A PŘÍZPŮBIT TOMU ZÁMEČNICKÝ VÝROBEK –SPOJE PRVKU ŠROUB/SVAR ZPŮSOB KOTVENÍ A PROVEDENÍ NAVRHNE DODAVATEL –DODÁVKA BUDE ŘEŠENA NA ZÁKLADĚ SYSTÉMU DODAVATELE VČETNĚ DOPLŇKŮ PRO MONTÁŽ A REALIZACI (MATERIÁLY RPO SPOJE, KOTVENÍ, ATD.) –PODROBNĚ ŘEŠENÍ VČETNĚ POSOUZENÍ TUHOSTI PEVNOSTI BUDE SOUČÁSTÍ DILENSKÉ DOKUMENTACE DODAVATELE</p>	
	<p>PŘÍSTŘEŠEK – VSTUP DO KAVÁRNY BLOK A</p> <p>NOSNÁ KONSTRUKCE, OCELOVÝ KONSTRUKČNĚ SVAŘOVANÝ JEKL 50/70/5</p> <p>CHEMICKÁ KOTVA DO BETON/ZDIVO 8 KS – NEREZ MATICE OPATŘENA PEVNÝMI ZÁVĚSY 4KS MATICE OPATŘENY PEVNÝMI OČKY 4KS NEREZ</p> <p>KOMPOZITNÍ OBKLAD (PŘÍPADNĚ KOMPAKTNÍ DESKA) UPEVNĚNÝ NÍTY STEJNĚHO ODSTĪNU K NOSNÉ KONSTRUKCI</p> <p>NEREZOVÉ ŠROUBY DO OCELI OPATŘENÉ OČKY S TĚSNĚNÍM 3KS</p> <p>NEREZOVÉ ZÁVĚSNÉ LANO S UTAHOVACÍ SPOJKOU</p> <p>BARVA: TMAVĚ ŠEDÁ MAT: POZINK OCEL</p>	<p>POČET: 1KS</p> <p>POZNÁMKA: –PŘED VYROBENÍM NUTNO ZAMĚŘIT SKUTEČNÝ STAV NA STAVBĚ, A PŘÍZPŮBIT TOMU ZÁMEČNICKÝ VÝROBEK –SPOJE PRVKU ŠROUB/SVAR ZPŮSOB KOTVENÍ A PROVEDENÍ NAVRHNE DODAVATEL –DODÁVKA BUDE ŘEŠENA NA ZÁKLADĚ SYSTÉMU DODAVATELE VČETNĚ DOPLŇKŮ PRO MONTÁŽ A REALIZACI (MATERIÁLY RPO SPOJE, KOTVENÍ, ATD.) –PODROBNĚ ŘEŠENÍ VČETNĚ POSOUZENÍ TUHOSTI PEVNOSTI BUDE SOUČÁSTÍ DILENSKÉ DOKUMENTACE DODAVATELE</p>	
	<p>PŘÍSTŘEŠEK – VSTUP DO RTCH BLOK B</p> <p>NOSNÁ KONSTRUKCE, OCELOVÝ KONSTRUKČNĚ SVAŘOVANÝ JEKL 50/70/5</p> <p>CHEMICKÁ KOTVA DO BETON/ZDIVO 10 KS – NEREZ MATICE OPATŘENA PEVNÝMI ZÁVĚSY 5KS MATICE OPATŘENY PEVNÝMI OČKY 5KS NEREZ</p> <p>KOMPOZITNÍ OBKLAD (PŘÍPADNĚ KOMPAKTNÍ DESKA) UPEVNĚNÝ NÍTY STEJNĚHO ODSTĪNU K NOSNÉ KONSTRUKCI</p> <p>NEREZOVÉ ŠROUBY DO OCELI OPATŘENÉ OČKY S TĚSNĚNÍM 5KS</p> <p>NEREZOVÉ ZÁVĚSNÉ LANO S UTAHOVACÍ SPOJKOU</p>	<p>BARVA: TMAVĚ ŠEDÁ MAT: POZINK OCEL</p> <p>POČET: 1KS</p> <p>POZNÁMKA: –PŘED VYROBENÍM NUTNO ZAMĚŘIT SKUTEČNÝ STAV NA STAVBĚ, A PŘÍZPŮBIT TOMU ZÁMEČNICKÝ VÝROBEK –SPOJE PRVKU ŠROUB/SVAR ZPŮSOB KOTVENÍ A PROVEDENÍ NAVRHNE DODAVATEL –DODÁVKA BUDE ŘEŠENA NA ZÁKLADĚ SYSTÉMU DODAVATELE VČETNĚ DOPLŇKŮ PRO MONTÁŽ A REALIZACI (MATERIÁLY RPO SPOJE, KOTVENÍ, ATD.) –PODROBNĚ ŘEŠENÍ VČETNĚ POSOUZENÍ TUHOSTI PEVNOSTI BUDE SOUČÁSTÍ DILENSKÉ DOKUMENTACE DODAVATELE</p>	

OZN.	SCHÉMA POLOŽKY	POPIS POLOŽKY	ROZMĚR, POČ. KUSŮ, POZNÁMKA
<p>Z 16</p>		<p>PŘÍSTŘEŠEK – VSTUP DO STROJOVNY VZT BLOK B</p> <p>NOSNÁ KONSTRUKCE, OCELOVÝ KONSTRUKČNĚ SVAŘOVANÝ JEKL 50/70/5</p> <p>CHEMICKÁ KOTVA DO BETON/ZDIVO 8 KS – NEREZ MATICE OPATŘENA PEVNÝMI ZÁVĚSY 4KS MATICE OPATŘENY PEVNÝMI OČKY 4KS NEREZ</p> <p>KOMPOZITNÍ OBKLAD (PŘÍPADNĚ KOMPAKTNÍ DESKA) UPEVNĚNÝ NÍTY STEJNÉHO ODSTĪNU K NOSNÉ KONSTRUKCI</p> <p>NEREZOVÉ ŠROUBY DO OCELI OPATŘENÉ OČKY S TĚSNĚNÍM 4KS</p> <p>NEREZOVÉ ZÁVĚSNÉ LANO S UTAHOVACÍ SPOJKOU</p> <p>BARVA: TMAVĚ ŠEDÁ MAT: POZINK OCEL</p>	<p>POČET: 1KS</p> <p>POZNÁMKA: –PŘED VYROBENÍM NUTNO ZAMĚŘIT SKUTEČNÝ STAV NA STAVĚ, A PŘÍZPŮSOBIT TOMU ZÁMEČNICKÝ VÝROBEK –SPOJE PRVKU ŠROUB/SVAR ZPŮSOB KOTVENÍ A PROVEDENÍ NAVRHNE DODAVATEL –DODÁVKA BUDE ŘEŠENA NA ZÁKLADĚ SYSTÉMU DODAVATELE VČETNĚ DOPLŇKŮ PRO MONTÁŽ A REALIZACI (MATERIÁLY RPO SPOJE, KOTVENÍ, ATD.) –PODROBNĚ ŘEŠENÍ VČETNĚ POSOUZENÍ TUHOSTI PEVNOSTI BUDE SOUČÁSTÍ DILENSKÉ DOKUMENTACE DODAVATELE</p>
<p>Z 17</p>		<p>PŘÍSTŘEŠEK – HLAVNÍ VSTUP DO OBJEKTU BLOK A</p> <p>NOSNÁ KONSTRUKCE, OCELOVÝ KONSTRUKČNĚ SVAŘOVANÝ JEKL 50/50/5</p> <p>CHEMICKÁ KOTVA DO BETON/ZDIVO 36 KS – NEREZ MATICE OPATŘENA PEVNÝMI ZÁVĚSY 18KS MATICE OPATŘENY PEVNÝMI OČKY 18KS NEREZ</p> <p>KOMPOZITNÍ OBKLAD (PŘÍPADNĚ KOMPAKTNÍ DESKA) UPEVNĚNÝ NÍTY STEJNÉHO ODSTĪNU K NOSNÉ KONSTRUKCI</p> <p>NEREZOVÉ ŠROUBY DO OCELI OPATŘENÉ OČKY S TĚSNĚNÍM 18KS</p> <p>NEREZOVÉ ZÁVĚSNÉ LANO S UTAHOVACÍ SPOJKOU</p> <p>BARVA: TMAVĚ ŠEDÁ MAT: POZINK OCEL</p>	<p>POČET: 1KS</p> <p>POZNÁMKA: –PŘED VYROBENÍM NUTNO ZAMĚŘIT SKUTEČNÝ STAV NA STAVĚ, A PŘÍZPŮSOBIT TOMU ZÁMEČNICKÝ VÝROBEK –SPOJE PRVKU ŠROUB/SVAR ZPŮSOB KOTVENÍ A PROVEDENÍ NAVRHNE DODAVATEL –DODÁVKA BUDE ŘEŠENA NA ZÁKLADĚ SYSTÉMU DODAVATELE VČETNĚ DOPLŇKŮ PRO MONTÁŽ A REALIZACI (MATERIÁLY RPO SPOJE, KOTVENÍ, ATD.) –PODROBNĚ ŘEŠENÍ VČETNĚ POSOUZENÍ TUHOSTI PEVNOSTI BUDE SOUČÁSTÍ DILENSKÉ DOKUMENTACE DODAVATELE –NA POŽADAVEK INVESTORA, MUŽE BÝT PŘÍSTŘEŠEK VYBAVEN NÁZVEM</p>



OZN.	SCHÉMA POLOŽKY	POPIS POLOŽKY	ROZMĚR, POČ. KUSŮ, POZNÁMKA
		<p>PŘÍSTŘEŠEK – MÍSTO NA POPELNICE</p> <p>NOSNÁ KONSTRUKCE, OCELOVÝ KONSTRUKČNĚ SVAŘOVANÝ JEKL 50/70/5</p> <p>CHEMICKÁ KOTVA DO BETONU 8 KS – NEREZ</p> <p>STOJKA + PATNÍ PLECH TL. 10, V. 50mm 2 KS, KONSTRUKČNĚ SVAŘOVANÁ, HORNÍ HRANA SEŘÍZNUTÁ DLE SPÁDU</p> <p>STOJKA + PATNÍ PLECH TL. 10, V. 150mm 2 KS, KONSTRUKČNĚ SVAŘOVANÁ, HORNÍ HRANA SEŘÍZNUTÁ DLE SPÁDU</p> <p>KRYTINA KOMPOZITNÍ (PŘÍPADNĚ KOMPAKTNÍ DESKA) UPEVNĚNÝ NÍTY STEJNÉHO ODSTĪNU K NOSNÉ KONSTRUKCI</p> <p>BARVA: TMAVĚ ŠEDÁ MAT: POZINK OCEL</p>	<p>POČET: 1KS</p> <p>POZNÁMKA: –PŘED VYROBENÍM NUTNO ZAMĚŘIT SKUTEČNÝ STAV NA STAVĚ, A PŘÍZPŮSOBIT TOMU ZÁMEČNICKÝ VÝROBEK –SPOJE PRVKU ŠROUB/SVAR ZPŮSOB KOTVENÍ A PROVEDENÍ NAVRHNE DODAVATEL –DODÁVKA BUDE ŘEŠENA NA ZÁKLADĚ SYSTÉMU DODAVATELE VČETNĚ DOPLŇKŮ PRO MONTÁŽ A REALIZACI (MATERIÁLY RPO SPOJE, KOTVENÍ, ATD.) –PODROBNĚ ŘEŠENÍ VČETNĚ POSOUZENÍ TUHOSTI PEVNOSTI BUDE SOUČÁSTÍ DILENSKÉ DOKUMENTACE DODAVATELE</p>
		<p>ZÁBRADLÍ ZAPUŠTĚNÉ SCHODIŠTĚ BLOK B</p> <p>NOSNÉ PRVKY SLOUPKY S PATKAMI: KONSTRUKČNĚ SVAŘOVANÝ JEKL 50/50/5</p> <p>PŘÍČNÍKY, KONSTRUKČNĚ SVAŘOVANÝ JEKL 40/40/4</p> <p>VYVNĚŘNÍ PRVKY PRO UCHYCENÍ VÝPLNĚ: TENKOSTĚNNÉ OCELOVÉ, OHÝBANÉ PRVKY 20/20/1,5 URČENÉ PRO SEVŘENÍ VÝPLNĚ TAHOKOVU</p> <p>VÝPLNĚ ZÁBRADLÍ TABULE Z VÁLCOVANÉHO TAHOKOVU OKO 30x23 –2,5 x 2</p> <p>MADLO: KONSTRUKČNĚ SVAŘOVANÝ JEKL 50/50/5</p> <p>CHEMICKÁ KOTVA DO BETONU 12 KS – NEREZ MATICE OPATŘENY TĚSNĚNÍM</p> <p>BARVA: TMAVĚ ŠEDÁ MAT: POZINK OCEL</p>	<p>POČET: 1KS DĚLKA ZÁBRADLÍ – 4,7m</p> <p>POZNÁMKA: –PŘED VYROBENÍM NUTNO ZAMĚŘIT SKUTEČNÝ STAV NA STAVĚ, A PŘÍZPŮSOBIT TOMU ZÁMEČNICKÝ VÝROBEK –SPOJE PRVKU ŠROUB/SVAR ZPŮSOB KOTVENÍ A PROVEDENÍ NAVRHNE DODAVATEL –DODÁVKA BUDE ŘEŠENA NA ZÁKLADĚ SYSTÉMU DODAVATELE VČETNĚ DOPLŇKŮ PRO MONTÁŽ A REALIZACI (MATERIÁLY RPO SPOJE, KOTVENÍ, ATD.) –PODROBNĚ ŘEŠENÍ VČETNĚ POSOUZENÍ TUHOSTI PEVNOSTI BUDE SOUČÁSTÍ DILENSKÉ DOKUMENTACE DODAVATELE</p>

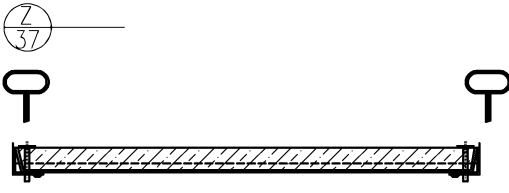
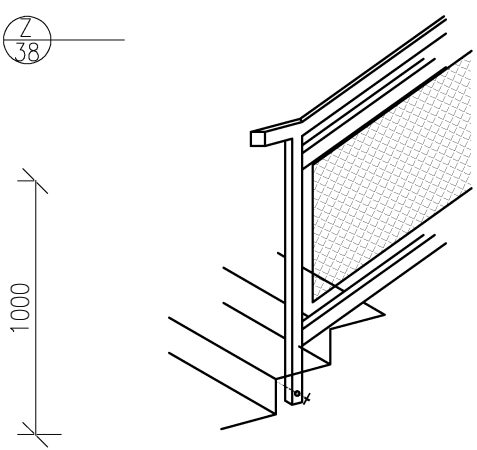
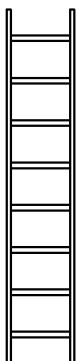
OZN.	SCHÉMA POLOŽKY	POPIS POLOŽKY	ROZMĚR, POČ. KUSŮ, POZNÁMKA
Z 20		<p>ROHOŽ – VEDLEJŠÍ VSTUPY</p> <p>OCELOVÝ RÁM PRO OSAZENÍ ROHOŽE 850x600, ZAPUŠTĚNÝ 35mm</p> <p>OCELOVÁ ROHOŽ S POROROŠTŮ 750x500, V. 35mm</p> <p>BARVA: TMAVĚ ŠEDÁ MAT: POZINK OCEĽ</p>	<p>POČET: 3KS</p> <p>POZNÁMKA: -PŘED VYROBENÍM NUTNO ZAMĚŘIT SKUTEČNÝ STAV NA STAVBĚ, A PŘÍZPŮSOBIT TOMU ZÁMEČNICKÝ VÝROBEK -DODÁVKA BUDE ŘEŠENA NA ZÁKLADĚ SYSTÉMU DODAVATELE VČETNĚ DOPLŇKŮ PRO MONTÁŽ A REALIZACI (MATERIÁLY RPO SPOJE, KOTVENÍ, ATD.) -PODROBNÉ ŘEŠENÍ VČETNĚ POSOUZENÍ TUHOSTI PEVNOSTI BUDE SOUČÁSTÍ DILENSKÉ DOKUMENTACE DODAVATELE</p>
Z 21		<p>ROHOŽ – VEDLEJŠÍ VSTUP BLOK C</p> <p>OCELOVÝ RÁM PRO OSAZENÍ ROHOŽE 1100x600, ZAPUŠTĚNÝ 35mm</p> <p>OCELOVÁ ROHOŽ S POROROŠTŮ 1000x500, V. 35mm</p> <p>BARVA: TMAVĚ ŠEDÁ MAT: POZINK OCEĽ</p>	<p>POČET: 3KS</p> <p>POZNÁMKA: -PŘED VYROBENÍM NUTNO ZAMĚŘIT SKUTEČNÝ STAV NA STAVBĚ, A PŘÍZPŮSOBIT TOMU ZÁMEČNICKÝ VÝROBEK -DODÁVKA BUDE ŘEŠENA NA ZÁKLADĚ SYSTÉMU DODAVATELE VČETNĚ DOPLŇKŮ PRO MONTÁŽ A REALIZACI (MATERIÁLY RPO SPOJE, KOTVENÍ, ATD.) -PODROBNÉ ŘEŠENÍ VČETNĚ POSOUZENÍ TUHOSTI PEVNOSTI BUDE SOUČÁSTÍ DILENSKÉ DOKUMENTACE DODAVATELE</p>
Z 22		<p>ROHOŽ – HLAVNÍ STUP BLOK A</p> <p>OCELOVÝ RÁM PRO OSAZENÍ ROHOŽE 1600x600, ZAPUŠTĚNÝ 35mm</p> <p>OCELOVÁ ROHOŽ S POROROŠTŮ 1500x500, V. 35mm</p> <p>BARVA: TMAVĚ ŠEDÁ MAT: POZINK OCEĽ</p>	<p>POČET: 3KS</p> <p>POZNÁMKA: -PŘED VYROBENÍM NUTNO ZAMĚŘIT SKUTEČNÝ STAV NA STAVBĚ, A PŘÍZPŮSOBIT TOMU ZÁMEČNICKÝ VÝROBEK -DODÁVKA BUDE ŘEŠENA NA ZÁKLADĚ SYSTÉMU DODAVATELE VČETNĚ DOPLŇKŮ PRO MONTÁŽ A REALIZACI (MATERIÁLY RPO SPOJE, KOTVENÍ, ATD.) -PODROBNÉ ŘEŠENÍ VČETNĚ POSOUZENÍ TUHOSTI PEVNOSTI BUDE SOUČÁSTÍ DILENSKÉ DOKUMENTACE DODAVATELE</p>
Z 23		<p>MŘÍŽ NA OTEVŘENOU VENKOVNÍ ŠACHTU NA DEŠŤOVOU VODU, OTVÍRAVÁ, UZAMYKATELNÁ</p> <p>OCELOVÝ RÁM PRO OSAZENÍ MŘÍŽE 1700x1700, ZAPUŠTĚNÍ 35mm</p> <p>OCELOVÁ MŘÍŽ 1600x1600, V. 35mm + ZÁMEK A 2KS PANTŮ</p> <p>BARVA: TMAVĚ ŠEDÁ MAT: POZINK OCEĽ</p>	<p>POČET: 1KS</p> <p>POZNÁMKA: -PŘED VYROBENÍM NUTNO ZAMĚŘIT SKUTEČNÝ STAV NA STAVBĚ, A PŘÍZPŮSOBIT TOMU ZÁMEČNICKÝ VÝROBEK -DODÁVKA BUDE ŘEŠENA NA ZÁKLADĚ SYSTÉMU DODAVATELE VČETNĚ DOPLŇKŮ PRO MONTÁŽ A REALIZACI (MATERIÁLY RPO SPOJE, KOTVENÍ, ATD.) -PODROBNÉ ŘEŠENÍ VČETNĚ POSOUZENÍ TUHOSTI PEVNOSTI BUDE SOUČÁSTÍ DILENSKÉ DOKUMENTACE DODAVATELE</p>

OZN.	SCHÉMA POLOŽKY	POPIS POLOŽKY	ROZMĚR, POČ. KUSŮ, POZNÁMKA
<p>Z 24</p> 	<p>ZÁBRADLÍ TERÉNNÍ SCHODIŠTĚ BLOK A</p> <p>NOSNÉ PRVKY SLOUPKY S PATKAMI: KONSTRUKČNĚ SVAŘOVANÝ JEKL 50/50/5</p> <p>PŘÍČNÍKY, KONSTRUKČNĚ SVAŘOVANÝ JEKL 40/40/4</p> <p>VYVNITŘNÍ PRVKY PRO UCHYCENÍ VÝPLNĚ: TENKOSTĚNNÉ OCELOVÉ, OHÝBANÉ PRVKY 20/20/1,5 URČENÉ PRO SEVŘENÍ VÝPLNĚ TAHOKOVU</p> <p>VÝPLNĚ ZÁBRADLÍ TABULE Z VÁLCOVANÉHO TAHOKOVU OKO 30x23 -2,5 x 2</p> <p>MADLO: KONSTRUKČNĚ SVAŘOVANÝ JEKL 50/50/5</p> <p>CHEMICKÁ KOTVA DO BETONU 6 KS - NEREZ MATICE OPATŘENY TĚSNĚNÍM</p> <p>BARVA: TMAVĚ ŠEDÁ MAT: POZINK OCEL</p>	<p>POČET: 2KS</p> <p>DĚLKA ZÁBRADLÍ - 1,65m</p> <p>POZNÁMKA: -PŘED VYROBENÍM NUTNO ZAMĚŘIT SKUTEČNÝ STAV NA STAVBĚ, A PŘIZPŮSOBIT TOMU ZÁMEČNICKÝ VÝROBEK -SPOJE PRVKU ŠROUB/SVAR ZPŮSOB KOTVENÍ A PROVEDENÍ NAVRHNĚ DODAVATEL -DODÁVKA BUDE ŘEŠENA NA ZÁKLADĚ SYSTÉMU DODAVATELE VČETNĚ DOPLŇKŮ PRO MONTÁŽ A REALIZACI (MATERIÁLY RPO SPOJE, KOTVENÍ, ATD.) -PODROBNÉ ŘEŠENÍ VČETNĚ POSOUZENÍ TUHOSŤI PEVNOSTI BUDE SOUČÁSTÍ DÍLENSKÉ DOKUMENTACE DODAVATELE</p>	
<p>Z 25</p> 	<p>CELOHLINÍKOVÁ PERGOLA ZE SILNOSTĚNNÝCH PROFILŮ, VENKOVNÍ ZAHRAHA, POHYBLIVÉ LAMELY NA OVLADAČ</p> <p>MAT: HLINÍK</p> <p>-SILNOSTĚNNÉ OHÝBANÉ PROFILY -SLOUPKY 150/150 -VODOROVNÉ RÁMY 150/150 -OTOČNÉ LAMELY 0-140° - HLINÍKOVÉ NA ELEKTRICKÉ OVLÁDÁNÍ</p> <p>-OCELOVÉ SLOUPKY, VČETNĚ PATKY PRO NASUNUTÍ KONSTRUKCE, Ø50mm, ZABETONOVANÉ DO BETONOVÝCH PATEK 400/400/800mm POČET 6KS</p> <p>BARVA: TMAVĚ ŠEDÁ</p>	<p>POČET: 1KS - VENKOVNÍ ZAHRAHA</p> <p>BxLxH 5m x 5m x 3m</p> <p>POZNÁMKA: -PŘED VYROBENÍM NUTNO ZAMĚŘIT SKUTEČNÝ STAV NA STAVBĚ, A PŘIZPŮSOBIT TOMU ZÁMEČNICKÝ VÝROBEK -SPOJE PRVKU ŠROUB/SVAR ZPŮSOB KOTVENÍ A PROVEDENÍ NAVRHNĚ DODAVATEL -DODÁVKA BUDE ŘEŠENA NA ZÁKLADĚ SYSTÉMU DODAVATELE VČETNĚ DOPLŇKŮ PRO MONTÁŽ A REALIZACI (MATERIÁLY RPO SPOJE, KOTVENÍ, ATD.) -PODROBNÉ ŘEŠENÍ VČETNĚ POSOUZENÍ TUHOSŤI, PEVNOSTI BUDE SOUČÁSTÍ DÍLENSKÉ DOKUMENTACE DODAVATELE</p> 	

OZN.	SCHEMA POLOŽKY	POPIS POLOŽKY	ROZMĚR, POČ. KUSŮ, POZNÁMKA
Z 26		<p>OCELOVÉ SKELETOVÉ KONSTRUKCE POD JEDNOTKY VZT UMÍSTĚNÝCH NA STŘEŠE OBJEKTU</p> <p>OCELOVÉ SLOUPKY S PATNÍMI PLECHY UMÍSTĚNÝ VŽDY POD KOTEVNÍM BODEM ZAŘÍZENÍ PŘESNÁ SPECIFIKACE VŽDY NA ZÁKLADĚ DÍLENSKÉ DOKUMENTACE ZAŘÍZENÍ V ODPOVÍDAJÍCÍM POČTU A ROZMĚRECH -VŠECHNY STOUNY OPATŘENY ANTIMBRAČNÍMI PRYŽOVÝMI PODLOŽKAMI A KRUHOVÝMI PVC TVAROVKAMI PRO PROSTUP STŘECHOU</p> <p>BARVA: TMAVĚ ŠEDÁ MAT: POZINK OCEL</p>	<p>POZNÁMKA: -PŘED VYROBENÍM NUTNO ZAMĚŘIT SKUTEČNÝ STAV NA STAVBĚ, A PŘÍZPŮBIT TOMU ZÁMEČNICKÝ VÝROBEK -SPOJE PRVKU ŠROUB/SVAR ZPŮSOB KOTVENÍ A PŘEVEDENÍ NAVRHNE DODAVATEL -DODÁVKA BUDE ŘEŠENA NA ZÁKLADĚ SYSTÉMU DODAVATELE VČETNĚ DOPLŇKŮ PRO MONTÁŽ A REALIZACI (MATERÁLY RPO SPOJE, KOTVENÍ, ATD.) -PODROBNĚ ŘEŠENÍ VČETNĚ POSOUZENÍ TUHOSTI PEVNOSTI BUDE SOUČÁSTÍ DÍLENSKÉ DOKUMENTACE DODAVATELE -TEPELNÁ ČERPADLA BUDOU NAVÍC OPATŘENY KRYTY NA SNIŽENÍ HLUKU NA ZÁKLADĚ POŽADAVKŮ HLUKOVÉ STUDE A TITANZINKOVÝMI VANAMI</p>
Z 30		<p>ZÁBRADLÍ VNITŘNÍ SCHODIŠTĚ BLOK A, EVAKUAČNÍ</p> <p>NOSNÉ PRVKY: KONSTRUKČNĚ SVAŘOVANÝ JEKL 50/50/5</p> <p>PŘÍČNÍKY, KONSTRUKČNĚ SVAŘOVANÝ JEKL 40/40/4</p> <p>VNITŘNÍ PRVKY PRO UCHYCENÍ VÝPLNĚ: TENKOSTĚNNÉ OCELOVÉ, OHÝBANÉ PRVKY 20/20/1,5 URČENÉ PRO SEVŘENÍ VÝPLNĚ TAHOKOVU</p> <p>VÝPLNĚ ZÁBRADLÍ TABULE Z VÁLCOVANÉHO TAHOKOVU OKO 30x23 -2,5 x 2</p> <p>MADLO: KONSTRUKČNĚ SVAŘOVANÝ JEKL 50/50/5</p> <p>KOTEVNÍ PATKY SE SCHOVANÝM ŠROUBEM PRO KOTVENÍ ZÁBRADLÍ Z VRCHU DO SCHODIŠŤOVÉHO STUPNĚ Ø30x2, PATKA Ø50</p> <p>BARVA: TMAVĚ ŠEDÁ MAT: POZINK OCEL</p>	<p>POČET: 2KS</p> <p>DĚLKA ZÁBRADLÍ - 9,7m</p> <p>POZNÁMKA: -PŘED VYROBENÍM NUTNO ZAMĚŘIT SKUTEČNÝ STAV NA STAVBĚ, A PŘÍZPŮBIT TOMU ZÁMEČNICKÝ VÝROBEK -SPOJE PRVKU ŠROUB/SVAR ZPŮSOB KOTVENÍ A PŘEVEDENÍ NAVRHNE DODAVATEL -DODÁVKA BUDE ŘEŠENA NA ZÁKLADĚ SYSTÉMU DODAVATELE VČETNĚ DOPLŇKŮ PRO MONTÁŽ A REALIZACI (MATERÁLY RPO SPOJE, KOTVENÍ, ATD.) -PODROBNĚ ŘEŠENÍ VČETNĚ POSOUZENÍ TUHOSTI PEVNOSTI BUDE SOUČÁSTÍ DÍLENSKÉ DOKUMENTACE DODAVATELE -MADLA NA SCHODIŠŤOVÝCH RAMENECH BUDOU VŽDY S PŘESAHEM 150mm, TAK ABY UMOŽNILI PŘECHYTNUTÍ</p>

OZN.	SCHÉMA POLOŽKY	POPIS POLOŽKY	ROZMĚR, POČ. KUSŮ, POZNÁMKA
Z 31		<p>ZÁBRADLÍ VNITŘNÍ SCHODIŠTĚ BLOK A, EVAKUAČNÍ</p> <p>NOSNÉ PRVKY SLOUPKY S PATKAMI: TENKOSTĚNNÝ OHÝBANÝ KULATÝ PRVEK 30x1,5</p> <p>MADLO TENKOSTĚNNÝ OHÝBANÝ KULATÝ PRVEK 50x1,5</p> <p>KOTEVNÍ PRVKY DO ZDIVA</p>	<p>POČET: 4KS</p> <p>DĚLKA ZÁBRADLÍ – 4m</p> <p>POZNÁMKA: –PŘED VYROBENÍM NUTNO ZAMĚŘIT SKUTEČNÝ STAV NA STAVBĚ, A PŘÍZPŮSOBIT TOMU ZÁMEČNICKÝ VÝROBEK –SPOJE PRVKU ŠROUB/SVAR ZPŮSOB KOTVENÍ A PROVEDENÍ NAVRHNE DODAVATEL –DODÁVKA BUDE ŘEŠENA NA ZÁKLADĚ SYSTÉMU DODAVATELE VČETNĚ DOPLŇKŮ PRO MONTÁŽ A REALIZACI (MATERIÁLY RPO SPOJE, KOTVENÍ, ATD.) –PODROBNÉ ŘEŠENÍ VČETNĚ POSOUZENÍ TUHOSTI PEVNOSTI BUDE SOUČÁSTÍ DILENSKÉ DOKUMENTACE DODAVATELE –MADLA NA SCHODIŠŤOVÝCH RAMENECH BUDOU VŽDY S PŘESAHEM 150mm, TAK ABY UMOŽNILI PŘECHYTNUTÍ</p>
Z 32		<p>ZÁBRADLÍ VNITŘNÍ SCHODIŠTĚ BLOK A, CENTRÁLNÍ</p> <p>NOSNÉ PRVKY: KONSTRUKČNĚ SVAŘOVANÝ JEKL 50/50/5</p> <p>PŘÍČNÍKY, KONSTRUKČNĚ SVAŘOVANÝ JEKL 40/40/4</p> <p>VYVNĚŘNÍ PRVKY PRO UCHYCENÍ VÝPLNĚ: TENKOSTĚNNÉ OCELOVÉ, OHÝBANÉ PRVKY 20/20/1,5 URČENÉ PRO SEVRĚNÍ VÝPLNĚ TAHOKOVU</p> <p>VÝPLNĚ ZÁBRADLÍ TABULE Z VÁLCOVANÉHO TAHOKOVU OKO 30x23 –2,5 x 2</p> <p>MADLO: KONSTRUKČNĚ SVAŘOVANÝ JEKL 50/50/5</p> <p>KOTEVNÍ Z BOKU DO SCHODIŠŤOVÉHO STUPNĚ</p> <p>BARVA: TMAVĚ ŠEDÁ MAT: POZINK OCEL</p>	<p>POČET: 1KS</p> <p>DĚLKA ZÁBRADLÍ – 15,1m</p> <p>POZNÁMKA: –PŘED VYROBENÍM NUTNO ZAMĚŘIT SKUTEČNÝ STAV NA STAVBĚ, A PŘÍZPŮSOBIT TOMU ZÁMEČNICKÝ VÝROBEK –SPOJE PRVKU ŠROUB/SVAR ZPŮSOB KOTVENÍ A PROVEDENÍ NAVRHNE DODAVATEL –DODÁVKA BUDE ŘEŠENA NA ZÁKLADĚ SYSTÉMU DODAVATELE VČETNĚ DOPLŇKŮ PRO MONTÁŽ A REALIZACI (MATERIÁLY RPO SPOJE, KOTVENÍ, ATD.) –PODROBNÉ ŘEŠENÍ VČETNĚ POSOUZENÍ TUHOSTI PEVNOSTI BUDE SOUČÁSTÍ DILENSKÉ DOKUMENTACE DODAVATELE –MADLA NA SCHODIŠŤOVÝCH RAMENECH BUDOU VŽDY S PŘESAHEM 150mm, TAK ABY UMOŽNILI PŘECHYTNUTÍ – V MÍSTĚ MEZI PODEST NUTNO KOTVIT SLOUPEK DO ČELA MEZI PODESTY Z DŮVODU PROSTORU PRO MONTÁŽ</p>
Z 33		<p>ZÁBRADLÍ VNITŘNÍ SCHODIŠTĚ BLOK A, CENTRÁLNÍ</p> <p>NOSNÉ PRVKY SLOUPKY S PATKAMI: TENKOSTĚNNÝ OHÝBANÝ KULATÝ PRVEK 30x1,5</p> <p>MADLO TENKOSTĚNNÝ OHÝBANÝ KULATÝ PRVEK 50x1,5</p> <p>KOTEVNÍ PRVKY DO ZDIVA</p>	<p>POČET: 4KS</p> <p>DĚLKA ZÁBRADLÍ – 2x4,1m, 2x4m</p> <p>POZNÁMKA: –PŘED VYROBENÍM NUTNO ZAMĚŘIT SKUTEČNÝ STAV NA STAVBĚ, A PŘÍZPŮSOBIT TOMU ZÁMEČNICKÝ VÝROBEK –SPOJE PRVKU ŠROUB/SVAR ZPŮSOB KOTVENÍ A PROVEDENÍ NAVRHNE DODAVATEL –DODÁVKA BUDE ŘEŠENA NA ZÁKLADĚ SYSTÉMU DODAVATELE VČETNĚ DOPLŇKŮ PRO MONTÁŽ A REALIZACI (MATERIÁLY RPO SPOJE, KOTVENÍ, ATD.) –PODROBNÉ ŘEŠENÍ VČETNĚ POSOUZENÍ TUHOSTI PEVNOSTI BUDE SOUČÁSTÍ DILENSKÉ DOKUMENTACE DODAVATELE –MADLA NA SCHODIŠŤOVÝCH RAMENECH BUDOU VŽDY S PŘESAHEM 150mm, TAK ABY UMOŽNILI PŘECHYTNUTÍ</p>

OZN.	SCHEMA POLOŽKY	POPIS POLOŽKY	ROZMĚR, POČ. KUSŮ, POZNÁMKA
Z 34		<p>ZÁBRADLÍ VNITŘNÍ SCHODIŠTĚ BLOK C,</p> <p>NOSNÉ PRVKY: KONSTRUKČNÍ SVAŘOVANÝ JEKL 50/50/5</p> <p>PŘÍČNÍKY, KONSTRUKČNĚ SVAŘOVANÝ JEKL 40/40/4</p> <p>VYVNITŘNÍ PRVKY PRO UCHYCENÍ VÝPLNĚ: TENKOSTĚNNÉ OCELOVÉ, OHÝBANÉ PRVKY 20/20/1,5 URČENÉ PRO SEVRĚNÍ VÝPLNĚ TAHOKOVU</p> <p>VÝPLNĚ ZÁBRADLÍ TABULE Z VÁLCOVANÉHO TAHOKOVU OKO 30x23 -2,5 x 2</p> <p>MADLO: KONSTRUKČNĚ SVAŘOVANÝ JEKL 50/50/5</p> <p>KOTEVNÍ Z BOKU DO SCHODIŠŤOVÉHO STUPNĚ</p> <p>BARVA: TMAVĚ ŠEDÁ MAT: POZINK OCEL</p>	<p>POČET: 2KS</p> <p>DĚLKA ZÁBRADLÍ – 14,8m</p> <p>POZNÁMKA: –PŘED VYROBENÍM NUTNO ZAMĚŘIT SKUTEČNÝ STAV NA STAVBĚ, A PŘÍZPŮSOBIT TOMU ZÁMEČNICKÝ VÝROBEK –SPOJE PRVKU ŠROUB/SVAR ZPŮSOB KOTVENÍ A PROVEDENÍ NAVRHNE DODAVATEL –DODÁVKA BUDE ŘEŠENA NA ZÁKLADĚ SYSTÉMU DODAVATELE VČETNĚ DOPLŇKŮ PRO MONTÁŽ A REALIZACI (MATERIÁLY RPO SPOJE, KOTVENÍ, ATD..) –PODROBNÉ ŘEŠENÍ VČETNĚ POSOUZENÍ TUHOSTI PEVNOSTI BUDE SOUČÁSTÍ DILENSKÉ DOKUMENTACE DODAVATELE –MADLA NA SCHODIŠŤOVÝCH RAMENECH BUDOU VŽDY S PŘESAHEM 150mm, TAK ABY UMOŽNILI PŘECHYTNUTÍ – V MÍSTĚ MEZI PODEST NUTNO KOTVIT SLOUPEK DO ČELA MEZI PODESTY Z DŮVODU PROSTORU PRO MONTÁŽ</p>
Z 35		<p>ZÁBRADLÍ VNITŘNÍ SCHODIŠTĚ BLOK A, CENTRÁLNÍ</p> <p>NOSNÉ PRVKY SLOUPKY S PATKAMI: TENKOSTĚNNÝ OHÝBANÝ KULATÝ PRVEK 30x1,5</p> <p>MADLO TENKOSTĚNNÝ OHÝBANÝ KULATÝ PRVEK 50x1,5</p> <p>KOTEVNÍ PRVKY DO ZDIVA</p>	<p>POČET: 8KS</p> <p>DĚLKA ZÁBRADLÍ – 8x3,6m</p> <p>POZNÁMKA: –PŘED VYROBENÍM NUTNO ZAMĚŘIT SKUTEČNÝ STAV NA STAVBĚ, A PŘÍZPŮSOBIT TOMU ZÁMEČNICKÝ VÝROBEK –SPOJE PRVKU ŠROUB/SVAR ZPŮSOB KOTVENÍ A PROVEDENÍ NAVRHNE DODAVATEL –DODÁVKA BUDE ŘEŠENA NA ZÁKLADĚ SYSTÉMU DODAVATELE VČETNĚ DOPLŇKŮ PRO MONTÁŽ A REALIZACI (MATERIÁLY RPO SPOJE, KOTVENÍ, ATD..) –PODROBNÉ ŘEŠENÍ VČETNĚ POSOUZENÍ TUHOSTI PEVNOSTI BUDE SOUČÁSTÍ DILENSKÉ DOKUMENTACE DODAVATELE –MADLA NA SCHODIŠŤOVÝCH RAMENECH BUDOU VŽDY S PŘESAHEM 150mm, TAK ABY UMOŽNILI PŘECHYTNUTÍ</p>
Z 36		<p>MADLO VNITŘNÍ NA CENTRÁLNÍCH CHODBÁCH v. NAD PODLAHOU 1100mm</p> <p>NOSNÉ PRVKY SLOUPKY S PATKAMI: TENKOSTĚNNÝ OHÝBANÝ KULATÝ PRVEK 30x1,5</p> <p>MADLO TENKOSTĚNNÝ OHÝBANÝ KULATÝ PRVEK 50x1,5</p> <p>KOTEVNÍ PRVKY DO ZDIVA</p> <p>BARVA: TMAVĚ ŠEDÁ MAT: POZINK OCEL</p>	<p>CENTRÁLNÍ CHODBY</p> <p>POČET: DLE SKUTEČNÉHO STAVU STAVBY</p> <p>DĚLKA MADEL – BLOK C 101m DĚLKA MADEL – BLOK A 63,2m</p> <p>POZNÁMKA: –PŘED VYROBENÍM NUTNO ZAMĚŘIT SKUTEČNÝ STAV NA STAVBĚ, A PŘÍZPŮSOBIT TOMU ZÁMEČNICKÝ VÝROBEK –SPOJE PRVKU ŠROUB/SVAR ZPŮSOB KOTVENÍ A PROVEDENÍ NAVRHNE DODAVATEL –DODÁVKA BUDE ŘEŠENA NA ZÁKLADĚ SYSTÉMU DODAVATELE VČETNĚ DOPLŇKŮ PRO MONTÁŽ A REALIZACI (MATERIÁLY RPO SPOJE, KOTVENÍ, ATD..) –PODROBNÉ ŘEŠENÍ VČETNĚ POSOUZENÍ TUHOSTI PEVNOSTI BUDE SOUČÁSTÍ DILENSKÉ DOKUMENTACE DODAVATELE</p>

OZN.	SCHÉMA POLOŽKY	POPIS POLOŽKY	ROZMĚR, POČ. KUSŮ, POZNÁMKA
Z 37		<p>POKLAP NA REVIZNÍ ŠACHTU KANALIZACE</p> <p>– ESTETICKÝ POKLAP NA REVIZNÍ ŠACHTU S PVRCHOVOU ÚPRAVOU DLE PODLAHY V MÍSTNOSTI</p>	<p>POČET: 5KS</p> <p>DĚLKA ZÁBRADLÍ – 0,6 x 0,9m</p> <p>POZNÁMKA:  –PŘED VYROBENÍM NUTNO ZAMĚŘIT SKUTEČNÝ STAV NA STAVBĚ, A PŘIZPŮSOBIT TOMU ZÁMEČNICKÝ VÝROBEK  –DODÁVKA BUDE ŘEŠENA NA ZÁKLADĚ SYSTÉMU DODAVATELE VČETNĚ DOPLŇKŮ PRO MONTÁŽ A REALIZACI (MATERIÁLY RPO SPOJE, KOTVENÍ, ATD..)  –PODROBNÉ ŘEŠENÍ VČETNĚ POSOUZENÍ TUHOSTI PEVNOSTI BUDE SOUČÁSTÍ DILENSKÉ DOKUMENTACE DODAVATELE</p>
Z 38		<p>ZÁBRADLÍ VNITŘNÍ VYROVNÁVACÍ SCHODIŠTĚ BLOK C,</p> <p>NOSNÉ PRVKY: KONSTRUKČNÍ SVAŘOVANÝ JEKL 50/50/5</p> <p>PŘÍČNÍKY, KONSTRUKČNĚ SVAŘOVANÝ JEKL 40/40/4</p> <p>VYNIŘNÍ PRVKY PRO UCHYCENÍ VÝPLNĚ: TENKOSTĚNNÉ OCELOVÉ, OHÝBANÉ PRVKY 20/20/1,5 URČENÉ PRO SEVRĚNÍ VÝPLNĚ TAHOKOVU</p> <p>VÝPLNĚ ZÁBRADLÍ TABULE Z VÁLCOVANÉHO TAHOKOVU OKO 30x23 –2,5 x 2</p> <p>MADLO: KONSTRUKČNĚ SVAŘOVANÝ JEKL 50/50/5</p> <p>KOTEVNÍ Z BOKU DO SCHODIŠŤOVÉHO STUPNĚ</p> <p>BARVA: TMAVĚ ŠEDÁ  MAT: POZINK OCEL</p>	<p>POČET: 1KS</p> <p>DĚLKA ZÁBRADLÍ – 2m</p> <p>POZNÁMKA:  –PŘED VYROBENÍM NUTNO ZAMĚŘIT SKUTEČNÝ STAV NA STAVBĚ, A PŘIZPŮSOBIT TOMU ZÁMEČNICKÝ VÝROBEK  –SPOJE PRVKU ŠROUB/SVAR ZPŮSOB KOTVENÍ A PROVEDENÍ NAVRHNE DODAVATEL  –DODÁVKA BUDE ŘEŠENA NA ZÁKLADĚ SYSTÉMU DODAVATELE VČETNĚ DOPLŇKŮ PRO MONTÁŽ A REALIZACI (MATERIÁLY RPO SPOJE, KOTVENÍ, ATD..)  –PODROBNÉ ŘEŠENÍ VČETNĚ POSOUZENÍ TUHOSTI PEVNOSTI BUDE SOUČÁSTÍ DILENSKÉ DOKUMENTACE DODAVATELE</p>
Z 39		<p>NEREZOVÝ ŽEBŘÍK, AKUMULAČNÍ NÁDRŽ NA PITNOU VODU</p> <p>MAT: NEREZ – KONTAKT S PITNOU VODOU</p> <p>–BOČNICE 50/50/5  –PŘÍČLE 30/30/3  –MECHANICKÁ KOTVA DO BETONU 8x–NEREZ, NUTNO ŘEŠIT KOTVENÍ PRO STYK S PITNOU VODOU</p>	<p>POČET: 1KS</p> <p>POZNÁMKA:  –PŘED VYROBENÍM NUTNO ZAMĚŘIT SKUTEČNÝ STAV NA STAVBĚ, A PŘIZPŮSOBIT TOMU ZÁMEČNICKÝ VÝROBEK  –SPOJE PRVKU ŠROUB/SVAR ZPŮSOB KOTVENÍ A PROVEDENÍ NAVRHNE DODAVATEL  –DODÁVKA BUDE ŘEŠENA NA ZÁKLADĚ SYSTÉMU DODAVATELE VČETNĚ DOPLŇKŮ PRO MONTÁŽ A REALIZACI (MATERIÁLY RPO SPOJE, KOTVENÍ, ATD..)  –PODROBNÉ ŘEŠENÍ VČETNĚ POSOUZENÍ TUHOSTI PEVNOSTI BUDE SOUČÁSTÍ DILENSKÉ DOKUMENTACE DODAVATELE</p>

OZN.	SCHÉMA POLOŽKY	ROZMĚR, POČ. KUSŮ, POZNÁMKA
Z 40	<p>- ŠACHTY S POKLOPY,</p> <p>- ŽEBŘÍKY, ŠACHTY S POKLOPY, ZÁBRADLÍ, NOSNÉ KONSTRUKCE PRO ZAŘÍZENÍ DO ZDIVA APOD.</p> <p>MAT: POZINK OCEL</p>	<p>POZNÁMKA:</p> <p>-PŘED VYROBENÍM NUTNO ZAMĚŘIT SKUTEČNÝ STAV NA STAVBĚ, A PŘÍZPŮSOBIT TOMU ZÁMEČNICKÝ VÝROBEK</p> <p>-SPOJE PRVKU ŠROUB/SVAR ZPŮSOB KOTVENÍ A PROVEDENÍ NAVRHNE DODAVATEL</p> <p>-DODÁVKA BUDE ŘEŠENA NA ZÁKLADĚ SYSTÉMU DODAVATELE VČETNĚ DOPLŇKŮ PRO MONTÁŽ A REALIZACI (MATERIÁLY RPO SPOJE, KOTVENÍ, ATD..)</p> <p>-PODROBNÉ ŘEŠENÍ VČETNĚ POSOUZENÍ TUHOSTI PEVNOSTI BUDE SOUČÁSTÍ DILENSKÉ DOKUMENTACE DODAVATELE</p>
Z 41	<p>ZÁMEČNICKÉ VÝROBKY STROJOVNA RTCH</p> <p>VŠECHNY ZÁMEČNICKÉ VÝROBKY DO STROJOVNY VZT, BUDOU NAVRŽENY DLE SKUTEČNÉHO STAVU (VYSTROJENÍ STROJOVNY TECHNOLOGIÍ) A BUDOU TOMU PŘÍZPŮSOBENY ULOŽENÍ ZAŘÍZENÍ, JEJICH UPEVNĚNÍ APOD.</p> <p>-ZAVĚŠENÍ ELEKTROKOTLŮ, V MÍSTĚ PŘÍČKY MUSÍ BÝT ELEKTROKOTLE UPEVNĚNY NA OCELOVÉ VÝZTUHY KOTVENÉ DO STROPNÍ A PODLAHOVÉ KONSTRUKCE</p> <p>- ŠACHTY S POKLOPY, NOSNÉ KONSTRUKCE PRO ZAŘÍZENÍ PLOŠINA PRO OBSLUHU A JINÉ</p> <p>MAT: POZINK OCEL</p>	<p>POZNÁMKA:</p> <p>-PŘED VYROBENÍM NUTNO ZAMĚŘIT SKUTEČNÝ STAV NA STAVBĚ, A PŘÍZPŮSOBIT TOMU ZÁMEČNICKÝ VÝROBEK</p> <p>-SPOJE PRVKU ŠROUB/SVAR ZPŮSOB KOTVENÍ A PROVEDENÍ NAVRHNE DODAVATEL</p> <p>-DODÁVKA BUDE ŘEŠENA NA ZÁKLADĚ SYSTÉMU DODAVATELE VČETNĚ DOPLŇKŮ PRO MONTÁŽ A REALIZACI (MATERIÁLY RPO SPOJE, KOTVENÍ, ATD..)</p> <p>-PODROBNÉ ŘEŠENÍ VČETNĚ POSOUZENÍ TUHOSTI PEVNOSTI BUDE SOUČÁSTÍ DILENSKÉ DOKUMENTACE DODAVATELE</p>



OZN.	SCHÉMA POLOŽKY	POPIS POLOŽKY	ROZMĚR, POČ. KUSŮ, POZNÁMKA
42		VYBAVENÍ ZÁCHODOVÉ KABINY PRO TĚLESNĚ POSTIŽENÉ  MÍSTNOST A105, A231, C120, C212, C311  –PEVNÉ VODOROVNÉ MADLO Z NEREZOVÉ OCELI, VČETNĚ KOTVICÍCH PRVKŮ, v.800mm –SKLOPNÉ MADLO VODOROVNÉ Z NEREZOVÉ OCELI, VČETNĚ KOTVENÍ v. 800mm –PEVNÉ SVISLÉ MADLO dl. 500mm, NEREZ OCEL –PEVNÉ VODOROVNÉ MADLO NA DVEŘÍCH, NEREZ OCEL	POČET: 5KS  POZNÁMKA: –PŘED VYROBENÍM NUTNO ZAMĚŘIT SKUTEČNÝ STAV NA STAVBĚ, A PŘÍZPŮSOBIT TOMU ZÁMEČNICKÝ VÝROBEK –DODÁVKA BUDE ŘEŠENA NA ZÁKLADĚ SYSTÉMU DODAVATELE, VYBAVENÍ PROSTOR PRO TĚLESNĚ POSTIŽENÉ VČETNĚ DOPLŇKŮ PRO MONTÁŽ A REALIZACI (MATERIÁLY RPO SPOJE, KOTVENÍ, ATD..)
43		VYBAVENÍ MÍSTNOSTI MYTÍ S ASISTENCÍ  MÍSTNOST C135, C222, C323  –PEVNÉ VODOROVNÉ MADLO Z NEREZOVÉ OCELI, VČETNĚ KOTVICÍCH PRVKŮ, v.800mm –SKLOPNÉ MADLO VODOROVNÉ Z NEREZOVÉ OCELI, VČETNĚ KOTVENÍ v. 800mm	POČET: 3KS  POZNÁMKA: –PŘED VYROBENÍM NUTNO ZAMĚŘIT SKUTEČNÝ STAV NA STAVBĚ, A PŘÍZPŮSOBIT TOMU ZÁMEČNICKÝ VÝROBEK –DODÁVKA BUDE ŘEŠENA NA ZÁKLADĚ SYSTÉMU DODAVATELE, VYBAVENÍ PROSTOR PRO TĚLESNĚ POSTIŽENÉ VČETNĚ DOPLŇKŮ PRO MONTÁŽ A REALIZACI (MATERIÁLY RPO SPOJE, KOTVENÍ, ATD..)
44		VYBAVENÍ HYGIENICKÝCH ZÁZEMÍ POKOJŮ BLOK A  MÍSTNOST A219, A221, A223, A225, A227, A229, A233, A235, A237, A239, A241, A243 A245, A247, A249  –SPRCHOVÉ MADLO IMOBILNÍ 750x450 –SKLOPNÁ SEDAČKA PRO INSTALACI NA ZEĎ, NEREZOVÁ KONSTRUKCE + SEDAČKA –PEVNÉ VODOROVNÉ MADLO Z NEREZOVÉ OCELI, VČETNĚ KOTVICÍCH PRVKŮ, v.800mm –PEVNÉ SVISLÉ MADLO dl. 500mm, NEREZ OCEL	POČET: 15KS  POZNÁMKA: –SPRCHOVÉ MADLO 8xPRAVÉ, 7xLEVÉ –PŘED VYROBENÍM NUTNO ZAMĚŘIT SKUTEČNÝ STAV NA STAVBĚ, A PŘÍZPŮSOBIT TOMU ZÁMEČNICKÝ VÝROBEK –DODÁVKA BUDE ŘEŠENA NA ZÁKLADĚ SYSTÉMU DODAVATELE, VYBAVENÍ PROSTOR PRO TĚLESNĚ POSTIŽENÉ VČETNĚ DOPLŇKŮ PRO MONTÁŽ A REALIZACI (MATERIÁLY RPO SPOJE, KOTVENÍ, ATD..)

NEDÍLNOU SOUČÁSTÍ JE TAKÉ VYBAVENÍ MÍSTNOSTÍ NA ZÁKLADĚ PROVOZU ZAŘÍZENÍ, DÁVKOVAČE NA MÝDLO, ZÁSOBNÍK RUČNÍKY, DESINFEKCE, ZÁSOBNÍM NA TOALETNÍ PAPIR, ZRCADLO, ODPADKOVÝ KOŠ VĚŠÁK APOD. VŠECHNY TYTO PRVKY BUDOU NAVRŽENY NA ZÁKLADĚ VLASTNÍHO INTERIÉRU MÍSTNOSTÍ, A DLE PROVOZNIHO ŘEŠENÍ ZDRAVOTNICKÉHO ZAŘÍZENÍ

V PROJEKTU JSOU UVAŽOVÁNY POUZE SDK PŘÍČKY, Tedy NEDÍLNOU SOUČÁSTÍ ZÁMEČNICKÝCH VÝROBKŮ JSOU TAKO NOSNÉ OCELOVÉ KONSTRUKCE PRO UPEVNĚNÍ ZAŘÍZOVACÍCH PŘEDMĚTŮ V MÍSTECH, KDE NEBUDE PROVEDENO KOTVENÍ DO NOSNÉ STĚNY !!!

NA ZÁKLADĚ POŽADAVKŮ INVESTORA, MŮŽOU BÝT ZÁMEČNICKÉ VÝROBKY DOPLNĚNY O DALŠÍ, VOLNĚ STOJÍCÍ INFORMAČNÍ TABULE, NÁPISY, A PODOBNĚ.....