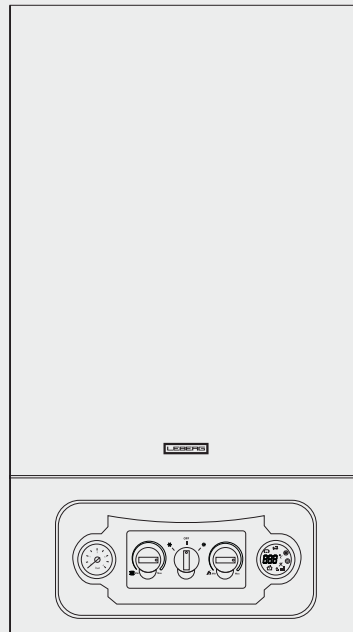




РУКОВОДСТВО ПОЛЬЗОВАТЕЛЯ РУКОВОДСТВО ПО УСТАНОВКЕ

Газовый двухконтурный настенный котел с закрытой камерой сгорания

Flamme



Архангельск (8182)63-90-72
Астана +7(7172)727-132
Астрахань (8512)99-46-04
Барнаул (3852)73-04-60
Белгород (4722)40-23-64
Брянск (4832)59-03-52
Владивосток (423)249-28-31
Волгоград (844)278-03-48
Вологда (8172)26-41-59
Воронеж (473)204-51-73
Екатеринбург (343)384-55-89
Иваново (4932)77-34-06
Ижевск (3412)26-03-58
Казань (843)206-01-48

Калининград (4012)72-03-81
Калуга (4842)92-23-67
Кемерово (3842)65-04-62
Киров (8332)68-02-04
Краснодар (861)203-40-90
Красноярск (391)204-63-61
Курск (4712)77-13-04
Липецк (4742)52-20-81
Магнитогорск (3519)55-03-13
Москва (495)268-04-70
Мурманск (8152)59-64-93
Набережные Челны (8552)20-53-41
Нижний Новгород (831)429-08-12
Новокузнецк (3843)20-46-81

Новосибирск (383)227-86-73
Омск (3812)21-46-40
Орел (4862)44-53-42
Оренбург (3532)37-68-04
Пенза (8412)22-31-16
Пермь (342)205-81-47
Ростов-на-Дону (863)308-18-15
Рязань (4912)46-61-64
Самара (846)206-03-16
Санкт-Петербург (812)309-46-40
Саратов (845)249-38-78
Севастополь (8692)22-31-93
Симферополь (3652)67-13-56
Смоленск (4812)29-41-54

Сочи (862)225-72-31
Ставрополь (8652)20-65-13
Сургут (3462)77-98-35
Тверь (4822)63-31-35
Томск (3822)98-41-53
Тула (4872)74-02-29
Тюмень (3452)66-21-18
Ульяновск (8422)24-23-59
Уфа (347)229-48-12
Хабаровск (4212)92-98-04
Челябинск (351)202-03-61
Череповец (8202)49-02-64
Ярославль (4852)69-52-93

СОДЕРЖАНИЕ

1. - Обозначения, используемые в инструкции
2. - Правильное использование котла
3. - Подготовка воды
4. - Информация для пользователя
5. - Правила безопасности
6. - Инструкция по эксплуатации
- 6.1 - Органы управления котла
- 6.2 - Включение котла и регулирования
- 6.3 - Выключение котла
- 6.4 - Чистка котла
- 6.5 - Плановое техническое обслуживание
- 6.6 - Коды неисправностей
- 6.7 - Возможные проблемы и методы их устранения
7. - Технические характеристики
8. - Инструкция по монтажу котла
9. - Техническое обслуживание
10. - Бездействие котла
11. - Предупреждение при эксплуатации

1 - ОБОЗНАЧЕНИЯ, ИСПОЛЬЗУЕМЫЕ В ИНСТРУКЦИИ

В тексте данной инструкции особое внимание должно уделяться частям, обозначенным данным символами:



ОПАСНОСТЬ!

Серьёзная опасность для здоровья и жизни



ВНИМАНИЕ!

Возможность опасной ситуации для котла и окружающей среды



ПРИМЕЧАНИЕ!

указания по пользованию



2 - ПРАВИЛЬНОЕ ИСПОЛЬЗОВАНИЕ КОТЛА

Котел Leberg создан на базе современного технического уровня и общепризнанных технических норм безопасности.

Несмотря на это, неправильная эксплуатация может представлять опасность для здоровья и жизни пользователя и других людей, а также нанести ущерб котлу или другому имуществу.

Котел Leberg предназначен для бытового использования в качестве отопительного водогрейного котла и для приготовления горячей санитарной воды. для работы в закрытой системе отопления с принудительной циркуляцией теплоносителя котел оборудован встроенным циркуляционным насосом и расширительным баком. Для приготовления горячей воды на санитарные нужды котел оборудован раздельными теплообменниками (версия ASD) или битермическим теплообменником (версия ASF) Котел имеет закрытую камеру сгорания и вентилятор для выброса продуктов сгорания наружу и всасывания свежего воздуха с улицы. Любое другое использование считается неподходящим и неправильным. В случае причинения какого-либо ущерба, вызванного неправильным использованием, Производитель не несет никакой ответственности. В этом случае весь риск полностью ложится на пользователя.

Использование в соответствии с предусмотренными целями включает также точное выполнение инструкции.

3 - ПОДГОТОВКА ВОДЫ.

Жесткость воды, используемой, определяет периодичность прочистки теплообменника ГВС. При использовании воды жесткостью более 15 ° f, рекомендуется использование средств для предотвращения образования накипи; данные средства должны быть выбраны на основе характеристик воды.



Внимание. Частые подпитки котла свидетельствуют об утечки в системе отопления. Избегайте частой подпитки котла, так как это вызывает интенсивный рост отложений в теплообменнике и может привести к повреждению котла.

При частой подпитке котла обратитесь к монтажной организации для поиска утечек в системе отопления и их устранении.



4 - ИНФОРМАЦИЯ ДЛЯ ПОЛЬЗОВАТЕЛЯ

Пользователь должен быть проинформирован о правильном использовании и работы системы отопления и в частности:

- Пользователь должен получить данную инструкцию, а также другие документы, относящиеся к котлу, которые находятся в пакете в упаковке.
- Пользователь должен хранить эту документацию, чтобы она была в распоряжении для последующих консультаций.
- Пользователь должен быть проинформирован о важности вентиляционных отверстий и системы дымохода, а также о категорическом запрете их модификации.
- Пользователь должен быть проинформирован о контроле давления воды в системе, а также о действиях для его восстановления.
- Пользователь должен быть проинформирован о правильной регулировке температуры и комнатных термостатов для экономии энергии.
- Помните, что в соответствии с действующими нормами, контроль и техническое обслуживание котла должны проводиться с периодичностью, указанным производителем.
- В случае продажи, перемещения или передачи котла другому пользователю, убедитесь, что данная инструкция передается вместе с котлом новому пользователю или монтажнику.
- В случае нанесения ущерба людям, животным или имуществу из-за несоблюдения правил, содержащихся в данной инструкции, Изготовитель не несет ответственности.

5 - ПРАВИЛА БЕЗОПАСНОСТИ



ВНИМАНИЕ! Первый запуск в эксплуатацию котла должен осуществляться только сотрудниками Авторизованного Сервисного Центра. Установление, регулирование и техническое обслуживание котла должны осуществляться профессиональным и квалифицированным персоналом в соответствии с действующими нормами и положениями, поскольку неправильная установка может нанести ущерб людям, животным и имуществу, за что Производитель не несет никакой ответственности.



ОПАСНОСТЬ!

Никогда не пытайтесь проводить работы по техническому обслуживанию или ремонту котла самостоятельно. Каждое вмешательство должно выполняться профессиональным и квалифицированным персоналом, уполномоченным Производителем. Рекомендуется заключения договора на техническое обслуживание. Неполное или нерегулярное техническое обслуживание может подвергнуть риску безопасность котла и причинить вред людям, животным и имуществу, за что производитель не несет никакой ответственности.



Замена компонентов, связанных с котлом. Запрещено делать модификацию следующих элементов:

- котла
- газопроводов, воздухопроводов, водопроводов и электрических линий
- дымоходов, предохранительного клапана и его сливной системы
- элементов конструкции, влияющих на безопасную работу котла.



ЗАПАХ ГАЗА

В случае появления запаха газа, придерживаться следующих указаний по безопасности:

- не включать и не выключать электрические выключатели
- не курить
- не использовать телефон
- закрыть кран, проветрить помещение, где произошла утечка газа
- проинформировать компанию, которая занимается поставками газа или специализированную фирму.

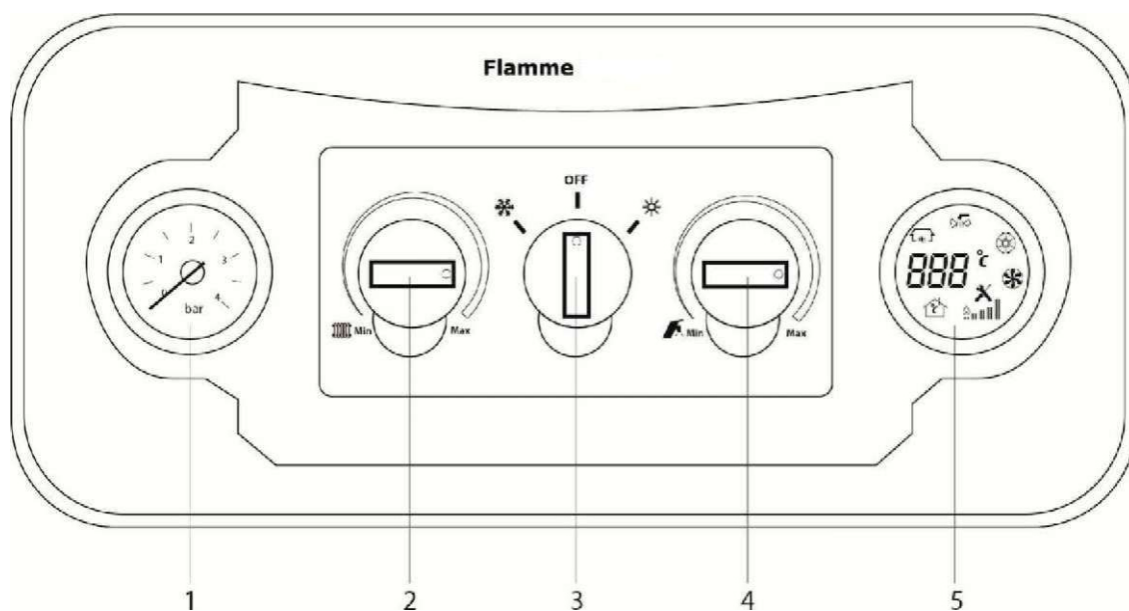


ВЗРЫВООПАСНЫЕ И ЛЕГКОВОСПЛАМЕНЯЮЩИЕСЯ ВЕЩЕСТВА.

Не использовать и не хранить взрывоопасные и легковоспламеняющиеся вещества (например, бензин, краски, бумагу) в помещении, где установлен котел.

6 - ИНСТРУКЦИЯ ПО ЭКСПЛУАТАЦИИ 6.1 - ОРГАНЫ УПРАВЛЕНИЯ КОТЛА

ПАНЕЛЬ УПРАВЛЕНИЯ



- 1 - Манометр
- 2 - Регулятор температуры контура отопления
- 3 - Главный переключатель режимов
- 4 - Регулятор температуры горячей воды
- 5 - ЖК дисплей

6.10 - Кран подпитки котла



Кран подпитки котла (и системы отопления) расположен снизу котла.

6.11 - Дисплей.



6.12 - Обозначение символов на дисплее



Система отопления

Символ начинает мигать, когда система отопления находится в рабочем состоянии, и перестает мигать, когда происходит нагрев хозяйственной воды. В летнем режиме символ невидим (не отображается).



Система ГВС

Символ начинает мигать, когда происходит нагрев хозяйственной воды.



Комнатный термостат

Символ появляется, когда к котлу подключен комнатный термостат, при отключении комнатного термостата символ выключится.



вентилятор

Символ появляется, когда вентилятор работает.



насос

Символ появляется, когда насос работает.



Неполадки (ошибка)

Символ появляется при обнаружении неполадок.



Температура

Символ отображает температуру, настройку температуры, код ошибки, настройки.

6.13 - Начальная настройка

6.14 – Меню

PH - установка максимального электрического тока подающегося на клапан

PL - установка минимального электрического тока подающегося на клапан

PL - установка тока зажигания

CH - установка разницы температур

HE - установка режима

DU - установка изменения температуры

PU - выход из меню

6.15 - Инструкция по эксплуатации

6.16 - Вход в меню

Система работает в зимнем режиме, после установки максимальной температуры нагрева системы переключите регулятор режима четыре раза (winter-off-winter-off-winter) затем войти в меню PH.

6.17 - Выбор меню

После входа в PH меню, переключите регулятор системы отопления, выберете меню; переключите регулятор хозяйственной воды, выберете меню; переключите регулятор два раза (winter-off-winter) и войдите в настройки меню.

Настройка меню

После входа в настройки меню переключите регулятор системы отопления, войдите в настройки; переключите регулятор хозяйственной воды. Переключите регулятор режима два раза (winter-off-winter), покиньте настройки и вернитесь в меню.

6.18 - Выход из меню

Выберете "выйти из меню", переключите регулятор режима два раза (winter-off-winter), покиньте настройки. Переключите регулятор режима в летний режим, покиньте настройки. Не трогать 10 секунд, выйти из настроек.

6.19 - Установка максимального значения электрического тока клапана

Электрический ток

От 20m A ~220m A; максимальная настройка пламени 40%-100%;

минимальная настройка пламени 0-40%

- Установка максимального электрического тока клапана

В зимнем рабочем режиме установите максимальную температуру системы отопления, переключите регулятор режиме 4 раза (winter-off-winter-off-winter), появится символ PH; переключите регулятор 2 раза (winter-off-winter),

чтобы настроить максимальное значение силы тока.

На экран будет выведен код максимальной силы тока. Переключите регулятор системы отопления или регулятор водопроводной воды, чтобы ввести новые данные. Переключите регулятор режима 2 раза (winter-off-winter), чтобы подтвердить новые настройки. Вернитесь в меню "PH". Переключите регулятор системы отопления или регулятор хозяйственной воды на значение "PL", переключите регулятор режима 2 раза (winter-off-winter), чтобы войти в настройки минимальной силы тока. На экран будет выведен код минимальной силы тока. Переключите регулятор

системы отопления или регулятор хозяйственной воды, чтобы ввести новые данные. Переключите регулятор режима 2 раза (winter-off-winter), чтобы подтвердить новые настройки. Вернитесь в меню PL, переключите регулятор системы отопления или хозяйственной воды на значение PI; переключите регулятор режима 2 раза (winter-off-winter), чтобы ввести значение тока зажигания. На экран будет выведен код тока зажигания, переключите регулятор системы отопления или регулятор хозяйственной воды, чтобы ввести новые данные, переключите регулятор режима 2 раза (winter-off-winter), чтобы подтвердить новые настройки. Вернитесь в меню PI. Переключите регулятор системы отопления или регулятор хозяйственной воды на другое меню или выход.

6.20 - Установка разницы температур

Разница температур: 10° C, 15° C, 20° C, 25° C, 30° C

6.21 - Настройка

В зимнем рабочем режиме установите максимальную температуру системы отопления и переключите регулятор режима 4 раза (winter-off-winter-off-winter), будет показан символ PH, затем переключите регулятор системы отопления или хозяйственной воды на меню CH. Переключите регулятор режима 2 раза (winter-off-winter), чтобы ввести настройки разницы температур. Будет показано предыдущее значение, переключите

чите регулятор системы отопления или хозяйственной воды, чтобы ввести новые данные. Вернитесь в меню СН. Переключите регулятор системы отопления или регулятор хозяйственной воды на другое меню или выход.

- Выбор режима отопления

На радиаторы (30-80° С); На теплый пол (30-60° С)

- Настройка режима отопления

В зимнем рабочем режиме введите максимальную температуру системы отопления и переключите регулятор режима 4 раза (winter-off-winter-off-winter), будет показан символ PH. Переключите регулятор системы отопления или регулятор хозяйственной воды на меню HE. Переключите регулятор режима 2 раза (winter-off-winter), чтобы ввести значение максимальной температуры выхода системы отопления, будет показано предыдущее значение настройки – 60 или 80, переключите регулятор системы отопления или регулятор хозяйственной воды на 80 для радиатора или на 60 для пола; переключите регулятор режима 2 раза (winter-off-winter), чтобы подтвердить новые настройки. Вернитесь в меню HE. Переключите регулятор системы отопления или регулятор хозяйственной воды на другое меню или выход.

- Изменение температуры (изменить за одну секунду)

Диапазон изменения температуры: 0-10° С

- Инструкция по настройке

В зимнем рабочем режиме введите максимальную температуру системы отопления и переключите регулятор режима 4 раза (winter-off-winter-off-winter), будет показан символ PH. Переключите регулятор системы отопления или регулятор хозяйственной воды на меню DU; Переключите регулятор режима 2 раза (winter-off-winter), чтобы ввести настройки изменения температуры. Будет показано предыдущее значение, затем переключите регулятор системы отопления или регулятор хозяйственной воды, чтобы ввести новые данные, вернитесь в меню DU. Переключите регулятор системы отопления или регулятор хозяйственной воды на другое меню или выход. При наличии подключенного комнатного термостата, отрегулируйте его на желаемую температуру воздуха в помещении. При этом рекомендуется устанавливать температуру подачи теплоносителя с котла не ниже 60 ° С. При отсутствии комнатного термостата температура в помещениях зависит от установленной температуры подачи теплоносителя из котла. HE рекомендуется устанавливать температуру подачи с котла ниже 45 ° С.

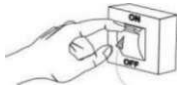
Работа котла будет происходить в автоматическом режиме: котел включит горелку и будет нагревать воду или теплоноситель до установленной пользователем температуры.

Если котел заблокировался, нужно перевести главный переключатель котла в положение OFF. Подождите несколько секунд и снова переведите его в нужное положение.

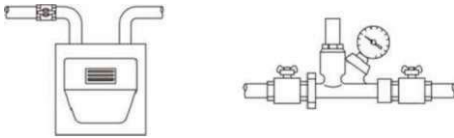
При первом запуске в газовой трубе может находиться воздух и поэтому для розжига котла потребуются несколько раз снимать его с блокировки, пока газ не поступит к горелке котла.

6.2 - ВКЛЮЧЕНИЕ КОТЛА И РЕГУЛИРОВАНИЕ

Если котел подключен к автоматическому выключателю, включите:



Откройте газовый кран и убедитесь что краны на системе отопления открыты:



Проверьте давление в системе отопления. Оно должно быть не менее 1 бар. При необходимости добавьте теплоноситель с помощью крана подпитки котла



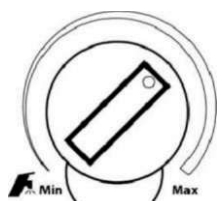
Установите главный переключатель котла в положение «Зима», чтобы котел работал и на нагрев системы отопления, и для приготовления горячей воды:



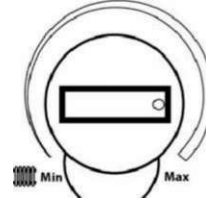
Установите главный переключатель котла в положение «Лето» чтобы котел работал только на приготовление горячей воды:



Установите нужную температуру горячей санитарной воды с помощью регулятора:



Установите нужную температуру теплоносителя системы отопления с помощью регулятора:



6.3 - ВЫКЛЮЧЕНИЕ КОТЛА

Если Вы во время отпуска, отъезда или по другим причинам покидаете дом и хотите отключить котел, когда температура наружного воздуха выше нуля, следует сделать следующие шаги:

- > Перевести главный переключатель котла в положение OFF.
- > Отключите котел от электросети.
- > Закройте газовый кран перед котлом.

ВНИМАНИЕ! Если наружная температура воздуха может опуститься ниже нуля, то отключение котла может привести к замерзанию воды в системе отопления.

6.4 - ЧИСТКА КОТЛА

Внешнюю поверхность котла можно очищать с помощью ткани, смоченной в нейтральном моющем средстве.

Запрещено использовать абразивные материалы для чистки котла.

Запрещено использовать растворители и легковоспламеняющиеся жидкости для чистки котла

Отключайте котел от электросети во время его чистки.

6.5 - ПЛАНОВОЕ ТЕХНИЧЕСКОЕ ОБСЛУЖИВАНИЕ

Для эффективной работы котла и снижения вероятности выхода из строя, необходимо не менее одного раза в год проводить плановое техническое обслуживание. Для проведения планового технического обслуживания обратитесь в авторизованный сервисный центр.

6.6 - КОДЫ НЕИСПРАВНОСТЕЙ

код ошибки	Тип неисправности	способ устранения
E01	Отсутствует пламя после цикла розжига	перезапустите котел
E02	Перегрев теплоносителя выше 95 °С	после снижения температуры теплоносителя перезапустите котел
E03	проблема с дымоудалением (неисправность прессостата или вентилятора)	Перезапустите котел. Если это не помогло, вызовите сервисного инженера
E04	Проблемы с циркуляцией	Проверьте краны под котлом. Вызовите сервисного инженера
E05	Неисправность газового клапана	Вызовите сервисного инженера
E06	неисправность датчика NTC горячей воды	Вызовите сервисного инженера
E07	неисправность датчика NTC отопления	Вызовите сервисного инженера

6.7 - ВОЗМОЖНЫЕ ПРОБЛЕМЫ И МЕТОД ИХ УСТРАНЕНИЯ

Запах газа.

Необходимо немедленно выключить котел и закрыть газовый кран, прекратив подачу газа к котлу, необходимо вызвать представителей газоснабжающей организации для устранения утечки газа на линии к котлу. В случае если вследствие их Проверки утечка газа не был выявлена, необходимо вызвать специалиста АСЦ для проверки котла.

Вентилятор начал работать, но пламя на горелке не появляется.

Возможные причины:

1. Возможно, не сработал прессостат тяги, нужен вызов специалиста АСЦ.
2. Труба забора-выброса имеет избыточную длину.
3. Труба забора-выброса заблокирована.
4. Уплотнительное кольцо на трубу выброса не установлено.
5. Камера сгорания не герметична, нужен вызов специалиста АСЦ.
6. Напряжение питания вентилятора ниже 196 В.

Горение неправильное или цвет пламени желтый или красный.

Возможные причины:

1. Горелка загрязнена. Нужен вызов специалиста АСЦ.
2. Неправильный терминал забора-выброса.

Котел часто блокируется температурой или давлением в системе.

Возможные причины:

1. Может быть вызвано недостаточным давлением в системе отопления, утечками в системе отопления или нарушениями циркуляции в системе отопления. Необходимо проверить, чтобы давление в системе отопления находилось в пределах 1 == 1.2 бар, есть ли утечки системы отопления и проверить работу системы отопления (для этого необходимо вызвать специалистов монтажной организации).
2. Наличие воздуха в системе отопления. Необходимо проверить наличие воздуха в радиаторах отопления.
3. Недостаточное давление в расширительном баке котла. Давление в расширительном баке, при давлении в системе отопления равной нулю, должна составлять 1 бар.
4. Насос котла заблокирован из-за длительного перерыва в использовании. Нужен вызов специалиста АСЦ.

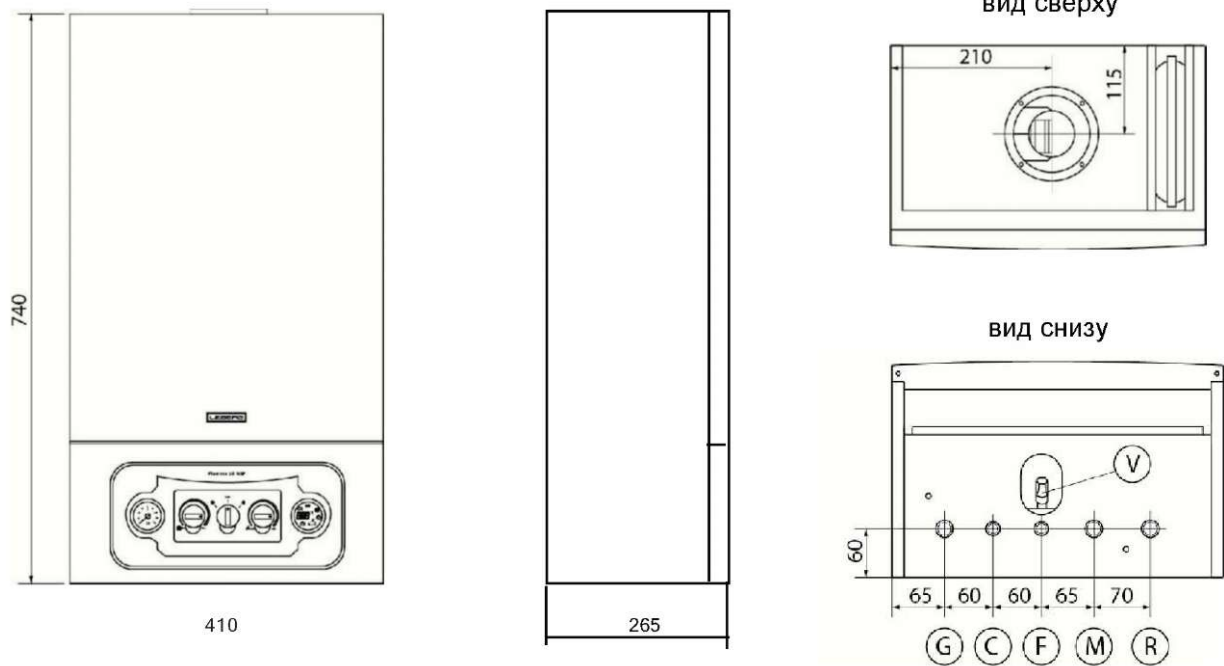
7-ТЕХНИЧЕСКИЕ ХАРАКТЕРИСТИКИ

7.1 - ТАБЛИЦА ТЕХНИЧЕСКИХ ХАРАКТЕРИСТИК

Модель	Flamme 16 ASF, ASD	Flamme 18 ASF, ASD	Flamme 20 ASF, ASD	Flamme 24 ASF, ASD	Flamme 28 ASF, ASD	Flamme 32 ASF, ASD	Flamme 36 ASF, ASD	Flamme 40 ASF, ASD
Входная мощность (кВт)	16	18	20	24	28	32	36	40
Выходная Мощность (кВт)	14,64	16,4	18,2	22,15	25,9	29,31	32,58	34,99
КПД%	91,5	92,1	91,6	92,3	92,5	91,6	91,9	91,6
Электрические параметры В/Гц/Вт	220/50/120	220/50/120	220/50/120	220/50/120	220/50/120	220/50/130	220/50/130	220/50/130
Уровень защиты	IPX4D							
Давление газа (мбар)	20							
Расход газа М3	0.08/кВт/ч							
Температура выходной воды отопления °С	Температуру можно регулировать в диапазоне 30° to 80°, Максимальная температура: 85°.							
Температура бытовой горячей воды °С	35° - 65°							
Производство ГВС (л/мин) AT=30°C	6,7	7,5	8,3	10	11,7	13,3	15	16,7
Минимальный расход горячей воды (л/мин)	3							
Давление бытовой горячей воды (Бар)	0.3-6							
Давление системы отопления (Бар)	0.5-3							
Подсоединение труб "	Отопление 3/4 ГВС 1/2 Газ 3/4 or 1/2							
Диаметр дымохода (коаксиального) мм	Ф100/Ф60							
Вес нетто, кг	35,8	36,8	37,8	38,8	44,35	49,25	50,95	50,95
Вес брутто, кг	39	41	41	42	48	53	55	55
Размеры котла, мм	740x410x315				740x470x300	740x510x320	740x560x320	
Размеры мм	802x462x395				802x522x380	802x562x400	802x612x400	

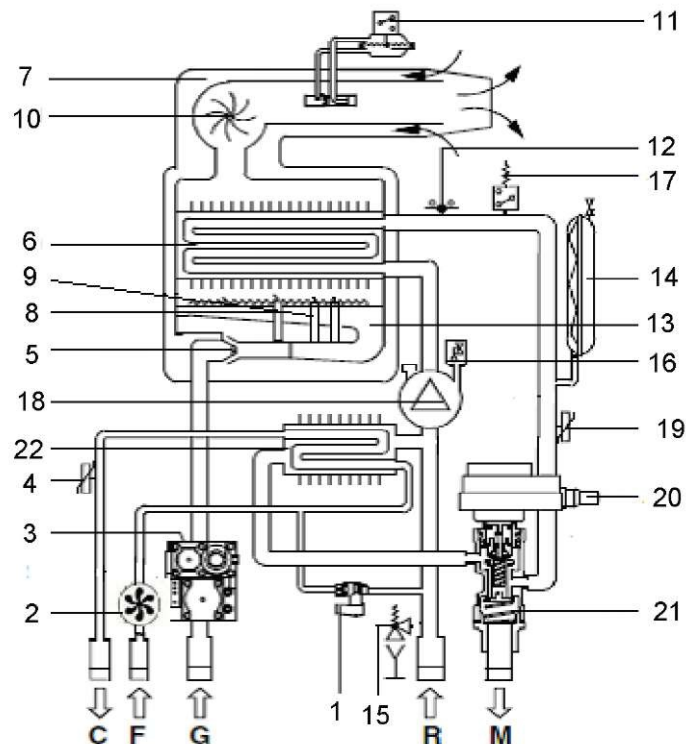
Обозначения в таблице: G20 - природный газ ; LPG - сжиженный газ.

7.2 - ГАБАРИТНЫЕ РАЗМЕРЫ



G - подвод газа 3/4" M - Подача в систему отопления 3/4"
 C - Выход горячей воды 1/2" R - Обратка из системы отопления 3/4"
 F - Вход холодной воды 1/2" V - кран подпитки котла (системы отопления).

7.4 - ФУНКЦИОНАЛЬНАЯ СХЕМА КОТЛОВ ASD



- 1 - кран подпитки
- 2 - датчик протока ГВС
- 3 - газовый клапан
- 4 - датчик температуры ГВС
- 5 - газовые форсунки
- 6 - первичный теплообменник
- 7 - герметичная камера сгорания
- 8 - электрод контроля пламени
- 9 - электроды розжига
- 10 - вентилятор
- 11 - дифференциальное реле давления воздуха
- 12 - термостат перегрева теплообменника
- 13 - горелка
- 14 - расширительный бак
- 15 - предохранительный клапан 3 бар
- 16 - автоматический клапан удаления воздуха
- 17 - реле минимального давления теплоносителя
- 18 - насос циркуляционный
- 19 - датчик температуры теплоносителя
- 20 - мотор трехходового клапана
- 21 - трехходовой клапан
- 22 - пластинчатый теплообменник ГВС

- G - Подача газа, 3/4 "
- C - Выход горячей воды, 1/2 "
- F - Вход холодной воды, 1/2 "
- M - подача в систему отопления, 3/4 "
- R - Возврат из системы отопления, 3/4 "

8 - ИНСТРУКЦИЯ ПО МОНТАЖУ КОТЛА



ВНИМАНИЕ!

Установка котла и подключение коммуникаций должен осуществлять сотрудник специализированной организации, которая имеет все разрешения и лицензии выполнения данного вида работ.



ВНИМАНИЕ!

Помещения, где устанавливается котел должно отвечать всем требованиям действующего законодательства и местным нормам и правилам в том числе и с вентиляцией.



ВНИМАНИЕ!

Все работы должны быть согласованные с местной газоснабжающей организацией.

8.1 - РАЗМЕЩЕНИЕ КОТЛА

**УСТАНОВКА В ПОМЕЩЕНИЯХ,
ГДЕ ТЕМПЕРАТУРА МОЖЕТ УПАСТЬ НИЖЕ 0 ° С**
Следующие три абзаца адресованы техническому специалисту.

В случаях, когда котел устанавливается в помещениях, температура в которых зависит от атмосферных условий, котел должен быть полностью защищенным надлежащим покрытием от воздействия атмосферных факторов. В котле предусмотрена система защиты от замерзания, благодаря которой температура внутренних деталей не падает ниже 8 ° С. Такая система требует подачи электроэнергии и газа, в дополнение к необходимому давлению в котле.



В случаях, когда котел устанавливается в помещениях, где температура может упасть до 0 ° С, нужно дополнительно защитить котел и систему отопления от замерзания. Такой защитой могут быть специальные системы электрического обогрева. Котел не должен устанавливаться за пределами помещений.



8.2 - КРЕПЛЕНИЕ КОТЛА

Надо иметь в виду, что, кроме размеров котла, нужно предусмотреть пространство для обслуживания. Рекомендуются следующие размеры: 100 мм по бокам и 300 мм снизу.

Для фиксации котла с помощью дюбелей необходимо центрировать отверстия в стене в соответствующих точках. Засверлить отверстия и установить дюбеля с крючками и зафиксировать их. Разместите трубы котла для подачи и выхода холодной воды, горячей воды, газа, и электрических соединений соответственно размерам на рисунке выше. Закрепите котел на двух дюбелях или крючках, пользуясь петлями для дюбелей. Снимите пластиковые пробки, которые защищают трубы котла, и соедините их с имеющимися местами соединений.

8.3 - ПОДКЛЮЧЕНИЕ К ВОДОПРОВОДУ

Рекомендуется использовать подключение с помощью накидной гайки.



Избегайте использования труб уменьшенного диаметра; Избегайте использования коленчатых патрубков с уменьшенным проходом. Перед входом холодной воды в котел необходимо установить фильтр от механических загрязнений.

Размер сетки фильтрующего элемента должен подбираться согласно размеру механических загрязнений, встречающихся в вашем водопроводе.

Жесткость воды, используемой, определяет периодичность прочистки теплообменника ГВС. При использовании воды жесткостью более 15 ° f, рекомендуется использование средств для предотвращения образования накипи; данные средства должны быть выбраны на основе характеристик воды. Установите отсечные краны с быстро разъемными соединениями в местах подключения труб холодной и горячей воды под котлом. Это значительно облегчит обслуживание котла и ремонт в дальнейшем. Давление холодной воды на входе не должно превышать 6 бар. Кроме того, для оптимального функционирования котла, давление сантехнической воды должно быть выше 1 бар.

Очень низкое давление на входе может снизить количество ГВС на выходе котла. В случае повышенного давления сантехнической воды необходимо установить редуктор давления на входе ГВС. Если, есть риск гидравлических ударов в системе водоснабжения, то установите дополнительно к редуктору расширительный бак объемом не менее 3 литров на входе холодной воды к котлу. Убедитесь, что измеренное давление системы водоснабжения после редукционного клапана не превышает рабочее давление, указанное в паспорте котла.



ВНИМАНИЕ!

При выходе из строя оборудования по причине отсутствия фильтра холодной воды или редуктора давления ремонт будет считаться не гарантийным и подлежит компенсации владельцем в полном объеме.

8.4 - ПОДКЛЮЧЕНИЕ К СИСТЕМЕ ОТОПЛЕНИЯ

Рекомендуется использовать подключение с помощью накидной гайки.



Гидравлический расчет системы отопления необходим для обеспечения достаточной мощности встроенного циркуляционного насоса.

Избегайте использования труб уменьшенного диаметра. Избегайте использования коленчатых патрубков с уменьшенным проходом. На обратном трубопроводе перед котлом необходимо установить фильтр от механических загрязнений. При установлении котла на старую систему отопления ее нужно промыть от грязи и отложений с помощью специальных жидкостей. При использовании котла со старой системой отопления необходимо установить фильтр тонкой очистки. После монтажа новой системы отопления ее нужно промыть от остатков монтажа и защитной смазки.



Промывание проводить несколько раз горячей водой.

Соедините предохранительный слив котла со сливным отверстием предохранительного клапана, диаметр 1/2 ". Если этого не сделать, предохранительный клапан, в случае необходимости слива, может залить помещение, и производитель не принимает на себя ответственность в таких случаях. Убедитесь, что трубы системы водоснабжения и отопления не используются в качестве электрического заземления котла.



ВНИМАНИЕ!

При выходе из строя оборудования по причине отсутствия фильтра системы отопления ремонт будет считаться не гарантийным и подлежит компенсации владельцем в полном объеме.

8.5 - ЗАПОЛНЕНИЕ СИСТЕМЫ ОТОПЛЕНИЯ ТЕПЛОНОСИТЕЛЕМ

После выполнения всех соединений котла можно приступить к заполнению контура. Такая операция должна выполняться по следующим правилам: Откройте краны Маевского на радиаторах.

Убедитесь, что автоматический клапан удаления воздуха в котле открыт. Постепенно открывайте кран заполнения котла и наполните систему водой. Закройте краны Маевского на радиаторах, как только из них потечет вода.

Контролируйте давление с помощью манометра; оно должно повыситься до 1-1.2 бар. (Минимальное значение 0,5 бар).

Свежая вода системы отопления имеет большое количество растворенного воздуха. При нагреве воды котлом этот воздух выделяется из воды и выходит через автоматический клапан удаления воздуха. Это вызывает снижение давления в системе отопления, которое нужно компенсировать подпиткой.

8.6 - ПОДКЛЮЧЕНИЕ К СИСТЕМЕ ГАЗОСНАБЖЕНИЕ



ВНИМАНИЕ!

Все работы должны быть согласованные с местной газоснабжающей организацией.



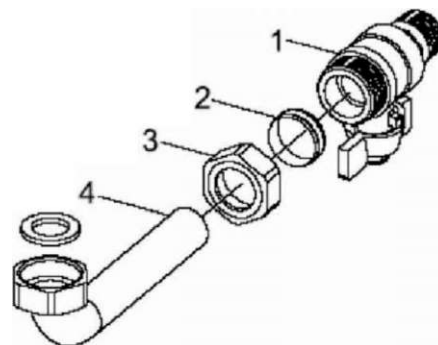
ВНИМАНИЕ!

Подключение газа в котел находится в компетенции сотрудника местной газоснабжающей организации.

Перед подключением необходимо проверить: чистоту всех труб для подачи газа после удаления загрязнений, которые могут мешать надлежащему функционированию котла; линия подачи газа и газовая установка должны соответствовать действующим местным нормам; внутреннюю и внешнюю герметичность прибора и газовых соединений.

- газовый кран
- шайба 018
- гайка
- газовая труба

диаметр трубы для подачи газа должен быть большим или таким же как диаметр трубы котла; газ, который подается в котел, должен быть такого типа, для которого предусмотрен котел: если это не так, специалист АСЦ должен переоборудовать котел для пользования имеющимся газом; перед подключе-



нием газовой трубы к котлу должен быть установлен отсекающий кран.



ОБЯЗАТЕЛЬНО

поставьте прокладку с фланцем, размер и материал которой подходят для соединения труб котла и подачи газа.

Для изготовления прокладки НЕ ПОДХОДЯТ материалы из пеньки, тефлоновой ленты и аналогичные



ВНИМАНИЕ!

При выходе из строя оборудования по причине отсутствия стабилизатора напряжения, ремонт будет считаться не гарантийным, и подлежит компенсации владельцем в полном объеме.

8.7 - ПОДКЛЮЧЕНИЕ К СЕТИ

Котел оборудован заводской вилкой. Подключите вилку в розетку с заземлением. Характеристики электросети: 220 В, 50 Гц. Запрещено включать котел от удлинителей. Запрещено пользоваться незаземленным котлом. При необходимости электрический шнур котла может быть укорочен или удлиннен, для этого обратитесь к специалисту АСЦ. Электробезопасность котла достигается только тогда, когда он правильно заземлен, согласно действующим нормам безопасности. Для защиты электронной платы котла рекомендуется использовать стабилизатор напряжения. Производитель отклоняет любую ответственность телесного повреждения лиц, животных, и повреждения вещей в виду отсутствия заземления котла и несоблюдения стандартов.



ВНИМАНИЕ!

Работы по подключению электричества к котлу должен выполнять специалист, который имеет все разрешения на подобный вид работ.



ВНИМАНИЕ!

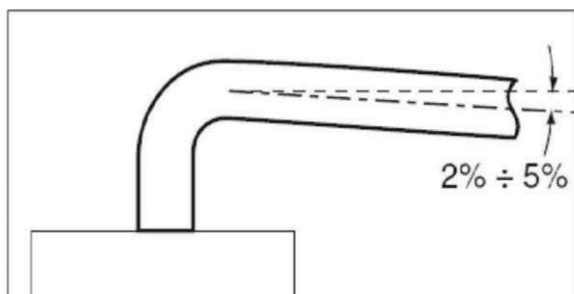
При выходе из строя оборудования по причине отсутствия газового фильтра ремонт будет считаться не гарантийным, и подлежит компенсации владельцем в полном объеме.

8.8 - ПОДКЛЮЧЕНИЯ КОМНАТНОГО ТЕРМОСТАТА

Для подключения комнатного термостата с платы управления выведен кабель с установленной перемычкой. при подключении термостата удалите перемычку и подключите вместо нее контакты комнатного термостата. Можно использовать любой комнатный термостат с контактами «чистого типа».

8.9 - ПОДКЛЮЧЕНИЕ К СИСТЕМЕ ДЫМОУДАЛЕНИЯ

Чтобы гарантировать функционирование и эффективность работы котла, необходимо предусмотреть каналы забора и отвода с горизонтальной участком, наклоном вниз от 2% до 5% длины горизонтального участка. Системы вытяжки и отвода, там, где это не предусмотрено действующими нормами, должны быть защищены от попадания атмосферных осадков. Используйте заводские комплекты дымоходов.



При осуществлении отвода продуктов сгорания необходимо отдавать приоритет местным нормам.

9 - ТЕХНИЧЕСКОЕ ОБСЛУЖИВАНИЕ



Все операции по техническому обслуживанию и перехода на другой тип газа ДОЛЖНЫ ВЫПОЛНЯТЬСЯ ПЕРСОНАЛОМ АСЦ. Кроме того, операции ТЕХНИЧЕСКОГО ОБСЛУЖИВАНИЯ должны выполняться в соответствии с инструкциями производителя не реже одного раза в год.

По окончании каждого отопительного периода, котел должен проверяться уполномоченным на это персоналом, с тем, чтобы котел всегда был в идеальном состоянии.

Качественное и своевременное техническое обслуживание является залогом экономической и безопасной работы котла.

Обычно выполняются следующие операции:

- удаление возможной окалины на горелке;
- очистка теплообменника и электродов от сажи и окалины;
- проверка целостности и прочности теплоизоляционных покрытий в камере сгорания, и их замена в случае необходимости;
- контроль включения, выключения и функционирования котла;
- контроль плотности соединительных частей и труб подачи воды и газа;
- контроль расхода газа при максимальной и минимальной мощности;
- проверка функционирования устройств;
- проверка функционирования приборов управления и регулирования котла;
- проверка надлежащего функционирования и целостности дымоотвода.

В случае функционирования или обслуживания приборов, которые находятся вблизи дымоотвода или их деталей, котел необходимо отключать. Не оставляйте емкости и легковоспламеняющиеся вещи в помещении, где установлен котел. Не совершайте уборку помещения, где установлен котел, во время его функционирования.

Очистку панелей следует осуществлять только мыльной водой. Не используйте растворители для лаков для очистки панелей, и других лакированных поверхностей, или пластмассовых деталей. При замене деталей пользуйтесь оригинальными запасными частями, поставляемые компанией LEBERG.



Компания LEBERG отклоняет любую ответственность в связи с установлением неоригинальных запасных частей.

10 - ПЕРЕРЫВ В ЭКСПЛУАТАЦИИ КОТЛА

Мероприятия в случае временного вывода котла из эксплуатации необходимы в отдельных случаях, например, в помещениях, которыми пользуются несколько месяцев в году, особенно в холодных помещениях.

Пользователь должен принять решение, оставить котел в состоянии, отключив питание, или оставить его в режиме ожидания, с функцией защиты от замерзания, вообще более желательным является безопасное состояние.

Если существует возможность замерзания, вы должны взвесить все "за" и "против" при выборе варианта безопасного состояния или режима ожидания.

Безопасное состояние

- отключите выключатель подачи электропитания.
- закройте газовый кран.
- если температура может упасть ниже 0 °С, полностью опорожните нагревательную установку, или заполните ее раствором незамерзающей жидкости.

Имейте в виду, что в случае необходимости регулирования давления (при возможных потерях) в установке, которая уже заполнена антифризом, концентрация незамерзающей жидкости может уменьшиться, и тогда она НЕ будет гарантировать защиту от замерзания.

Перед повторным включением котла, технический специалист должен проверить, не заблокирован ли насос (для техника: раскрутите пробку в центр крышки для доступа к валу ротора, и вручную поверните его отверткой).

Режим антизамерзания

Котел оснащен системой антизамерзания, которая активизируется каждый раз, когда температура воды в контуре котла падает ниже 8° С, и отключается когда температура воды достигает 30° С. для функционирования системы антизамерзания необходимы следующие условия: Должен быть подведен электрический ток; котел должен быть в режиме ожидания и не заблокирован; подвода газа к котлу не должен быть перекрытым.

11 - ПРЕДУПРЕЖДЕНИЯ ПРИ ЭКСПЛУАТАЦИИ

Чаще проверяйте давление теплоносителя, указанное на манометре в нижней части котла при холодном котле, чтобы он всегда находился в пределах, предусмотренных производителем. В случае частых падений давления, обратитесь к персоналу с профессиональной подготовкой, для устранения возможных потерь в системе. Если предполагается долгий период отсутствия пользователя или бездействия котла, смотрите раздел "Бездействие", чтобы прибегнуть к необходимым мерам по подаче электроэнергии, газа и защиты против замерзания. Не прикасайтесь к горячим частям котла, то есть камеры сгорания, трубы и т.п., во время функционирования нагреваются. Любой контакт с ними может вызвать опасные ожоги. Рядом с котлом, который функционирует, не должны находиться дети и неосведомленные лица.

На подвешенный котел не должны попадать непосредственно пар от плиты, на которой готовится пища.

Промывать котел водой или другой жидкостью.

Не вешайте никаких предметов на котел. Запрещается пользоваться котлом детям и непосвященным лицам.

Если вы решили окончательно отключить котел, это должен делать персонал с профессиональной подготовкой, причем необходимо убедиться, что должным образом отключены системы подачи тока, водоснабжения и газоснабжения. Сборник инструкций

Вы должны обеспечить, чтобы эти инструкции ВСЕГДА находились вблизи котла, чтобы быть под рукой, если понадобятся пользователю или персоналу, который выполняет техническое обслуживание.

По вопросам продаж и поддержки обращайтесь:

Архангельск (8182)63-90-72
Астана +7(7172)727-132
Астрахань (8512)99-46-04
Барнаул (3852)73-04-60
Белгород (4722)40-23-64
Брянск (4832)59-03-52
Владивосток (423)249-28-31
Волгоград (844)278-03-48
Вологда (8172)26-41-59
Воронеж (473)204-51-73
Екатеринбург (343)384-55-89
Иваново (4932)77-34-06
Ижевск (3412)26-03-58
Казань (843)206-01-48

Калининград (4012)72-03-81
Калуга (4842)92-23-67
Кемерово (3842)65-04-62
Киров (8332)68-02-04
Краснодар (861)203-40-90
Красноярск (391)204-63-61
Курск (4712)77-13-04
Липецк (4742)52-20-81
Магнитогорск (3519)55-03-13
Москва (495)268-04-70
Мурманск (8152)59-64-93
Набережные Челны (8552)20-53-41
Нижегород (831)429-08-12
Новокузнецк (3843)20-46-81

Новосибирск (383)227-86-73
Омск (3812)21-46-40
Орел (4862)44-53-42
Оренбург (3532)37-68-04
Пенза (8412)22-31-16
Пермь (342)205-81-47
Ростов-на-Дону (863)308-18-15
Рязань (4912)46-61-64
Самара (846)206-03-16
Санкт-Петербург (812)309-46-40
Саратов (845)249-38-78
Севастополь (8692)22-31-93
Симферополь (3652)67-13-56
Смоленск (4812)29-41-54

Сочи (862)225-72-31
Ставрополь (8652)20-65-13
Сургут (3462)77-98-35
Тверь (4822)63-31-35
Томск (3822)98-41-53
Тула (4872)74-02-29
Тюмень (3452)66-21-18
Ульяновск (8422)24-23-59
Уфа (347)229-48-12
Хабаровск (4212)92-98-04
Челябинск (351)202-03-61
Череповец (8202)49-02-64
Ярославль (4852)69-52-93