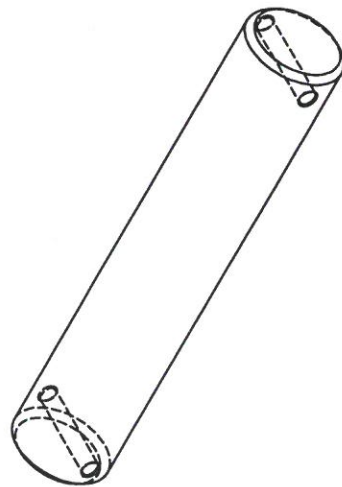
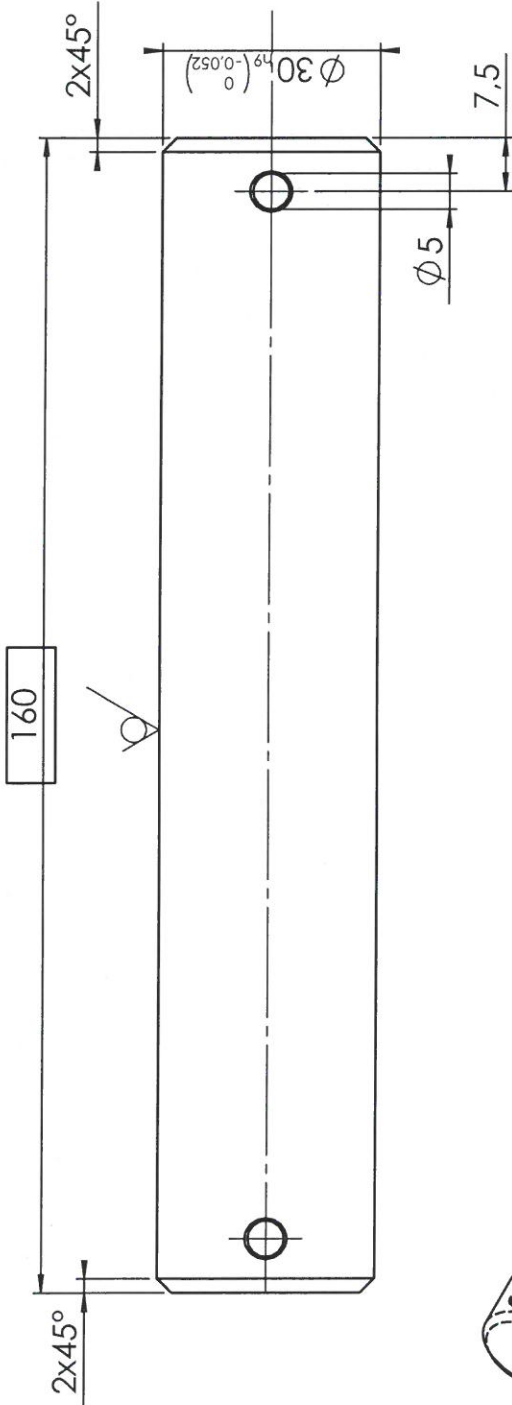


Ra 6,3

Kanten DIN ISO 13715

* * * * *
 * Das Urheberrecht an diesen Zeichnungen und sämtlichen
 * Beilagen verbleibt uns. Ohne unsere schriftliche Geneh-
 * migung dürfen sie nicht kopiert oder vervielfältigt, auch
 * nicht dritten Personen, insbesondere Wettbewerbern sowie
 * deren Handlungsgehilfen, mitgeteilt oder zugänglich gemacht
 * werden. Widerrechtliche Benutzung durch den Empfänger,
 * dem die Zeichnungen von uns nur zum persönlichen
 * Gebrauch anvertraut werden, oder Dritte, rechtfertigt
 * zivil- und strafrechtliche Folgen (Urhg, UWG, BGB)
 * * * * *

Baumuster/Typ		GRU-DRILL		-ANKERPLATTE	
Benennung		FÜHRUNG BOHRANKER			
ID		ID 78MM			
Prüfanw.-Nr.					
Zchng.-Nr.		340011		Gewicht 0,565	
Maßstab		1:2,5		Oberfläche DIN-ISO 1302-R2	
Lehrmaß		Lehrnummern		Abmaße	
Verteiler: AV M. Bachmann		Werkstoff: 1.0570		Datum	
Allgemeintoleranzen		ISO 2768-mH		Name	
bis 6	± 0,1	6 bis 30	± 0,2	30 bis 120	± 0,3
6 bis 30	± 0,2	120 bis 400	± 0,5	400 bis 1000	± 0,8
30 bis 120	± 0,3	1000 bis 2000	± 1,2	2000 bis 4000	± 1,2
120 bis 400	± 0,5	2000 bis 4000	± 2	boike	
400 bis 1000	± 0,8	Oberflächenüberzug			
1000 bis 2000	± 1,2	EN 12329-FE/ZN20/C			
2000 bis 4000	± 2	UNBEHANDELT			
Wbv: KEINE		Härte:		Index	
				02	
				Blatt	
				0	



geändert

Kanten DIN ISO 13715



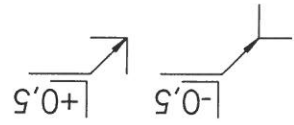
Baumuster/Typ		GRU-DRILL		-ANKERPLATTE	
Benennung		BOLZEN FÜR ANKERBOHRGERÄT			
Prüfanw.-Nr.					
Zchn.-Nr.		340027		Gewicht 0,959	
Maßstab		1:1		Oberfläche DIN-ISO 1302-R2	
Art.-Nr.		YY 340027		Index 03 Blatt 0	
Verteiler: AV M. Bachmann		Werkstoff: 1.0579		Datum Name	
Lehrmaß		Leifrennummern		Bearb. 17.12.2018 bolke	
Allgemeintoleranzen		ISO 2768-mH		Oberflächenüberzug	
bis 6	30	120	400	1000	2000
6 bis 30	± 0.2	bis 120	± 0.5	bis 1000	bis 2000
± 0.1	± 0.2	± 0.3	± 0.8	± 1.2	± 2
Wbvt: KEINE		Härte: UNBEHANDELT		EN 12329-FE/1ZN20/1A	

* * * * *
 * Das Urheberrecht an diesen Zeichnungen und sämtlichen
 * Beilagen verbleibt uns. Ohne unsere schriftliche Geneh-
 * migung dürfen sie nicht kopiert oder vervielfältigt, auch
 * nicht dritten Personen, insbesondere Wettbewerbern sowie
 * deren Handlungsgehilfen, mitgeteilt oder zugänglich gemacht
 * werden. Widerrechtliche Benutzung durch den Empfänger,
 * dem die Zeichnungen von uns nur zum persönlichen
 * Gebrauch anvertraut werden, oder Dritte, rechtfertigt
 * zivil- und strafrechtliche Folgen (Urthg., UWE, BGB)
 * * * * *

Wbv: KEINE		Höhe: UNBEHANDLT		Art.-Nr. YY 340014		Index 02		Blatt 0	
± 0,1	± 0,2	± 0,3	± 0,5	± 0,8	± 1,2	UNBEHANDLT		Oberflächenüberzug	
bis 6	bis 30	bis 120	bis 400	bis 1000	bis 2000	1:1		1302-R2	
6	30	120	400	1000	2000	Maßstab		Oberfläche	
Allgemeintoleranzen		ISO 2768-mH		Bearb. 05.03.2018		bojke		Datei	
Verteiler: AV M. Bachmann		Werkstoff: 1.0570		Zchng.-Nr.		340014		Gewicht 0,022	
Lehrmaß		Lehrnummern		Polmaß		Abmaße		Prüfanw.-Nr.	
								BUCHSE VERSCHIEBEZYLINDER	
								GRU-DRILL	
								-ANKERPLATTE	
								Baumuster/Typ	

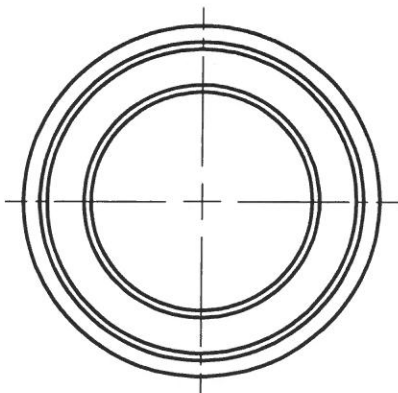
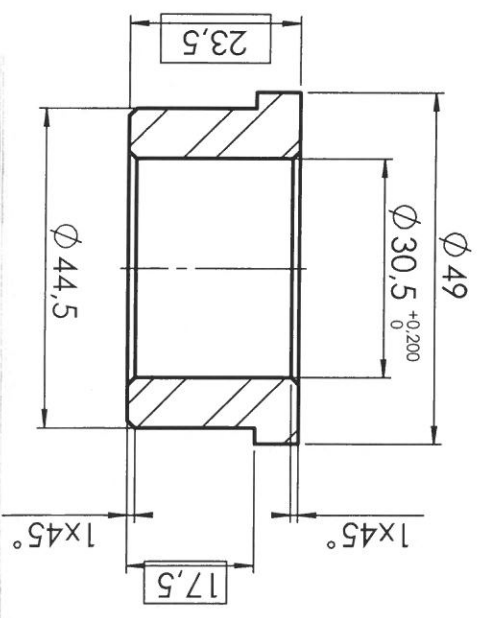
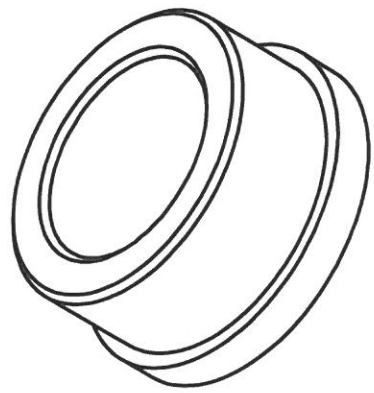
* * * * * Das Urheberrecht an diesen Zeichnungen und sämtlichen
 * * * * * Beilagen verbleibt uns. Ohne unsere schriftliche Geneh-
 * * * * * migung dürfen sie nicht kopiert oder vervielfältigt, auch
 * * * * * nicht dritten Personen, insbesondere Wettbewerbern sowie
 * * * * * deren Handlungsgehilfen, mitgeteilt oder zugänglich gemacht
 * * * * * werden. Widerrechtliche Benutzung durch den Empfänger, *
 * * * * * dem die Zeichnungen von uns nur zum persönlichen
 * * * * * Gebrauch anvertraut werden, oder Dritte, rechtfertigt
 * * * * * zivil- und strafrechtliche Folgen (Urhg, UVE, BGB)
 * * * * *

Kanten DIN ISO 13715



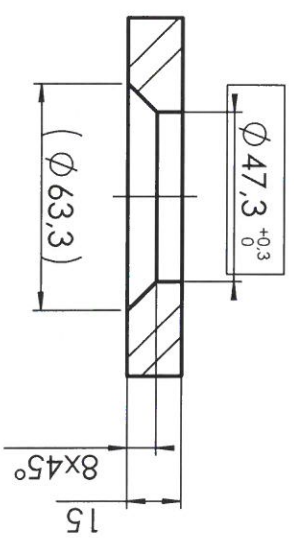
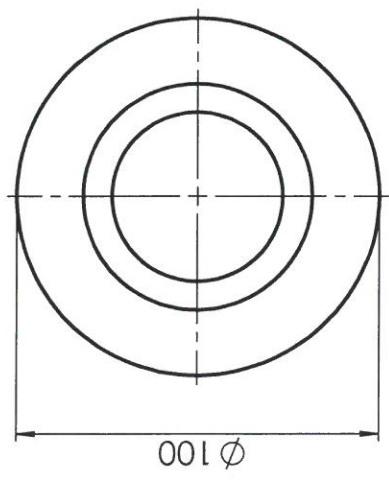
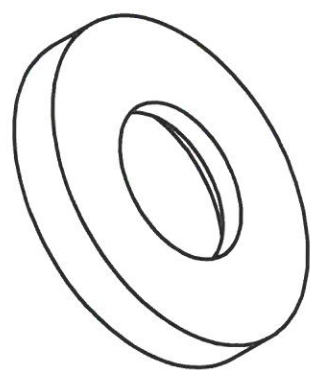
Ra 6,3

geändert

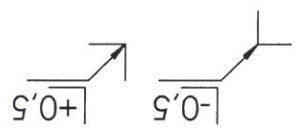


Wbv: KEINE		Härte: UNBEHANDELT		Art.-Nr. YY 340005		Index 02		Blatt 0	
± 0,1	± 0,2	± 0,3	± 0,5	± 0,8	± 1,2	EN 12329-FE//ZN20//A		Oberflächenüberrug	
bis 6	bis 30	bis 120	bis 400	bis 1000	bis 2000	16.09.2020		boike	
AV M. Bachmann		ISO 2768-mH		Datum		Name		Zchg.-Nr.	
Verteil:		Lehrmaß		Lehrnummern		Palmaß		Abmaße	
340005		1,0570		Werkstoff:		1,0570		Prüfanw.-Nr.	
Gewicht 0,087		GRU-DRILL		-ANKERPLATTE		Benennung		ANLAUFSCHEIBE FÜR ANKER	
Baumuster/Typ		GRU-DRILL		-ANKERPLATTE		Benennung		ANLAUFSCHEIBE FÜR ANKER	

* * * * * Das Urheberrecht an diesen Zeichnungen und sämtlichen
 * * * * * Beilagen verbleibt uns. Ohne unsere schriftliche Geneh-
 * * * * * migung dürfen sie nicht kopiert oder vervielfältigt, auch
 * * * * * nicht dritten Personen, insbesondere Wettbewerbern sowie
 * * * * * deren Handlungsgehilfen, mitgeteilt oder zugänglich gemacht
 * * * * * werden. Widerrechtliche Benutzung durch den Empfänger, *
 * * * * * dem die Zeichnungen von uns nur zum persönlichen
 * * * * * Gebrauch anvertraut werden, oder Dritte, rechtfertigt
 * * * * * zivil- und strafrechtliche Folgen (Urhg, UWG, BGB)
 * * * * *



Kanten DIN ISO 13715



Ra 6,3

geändert