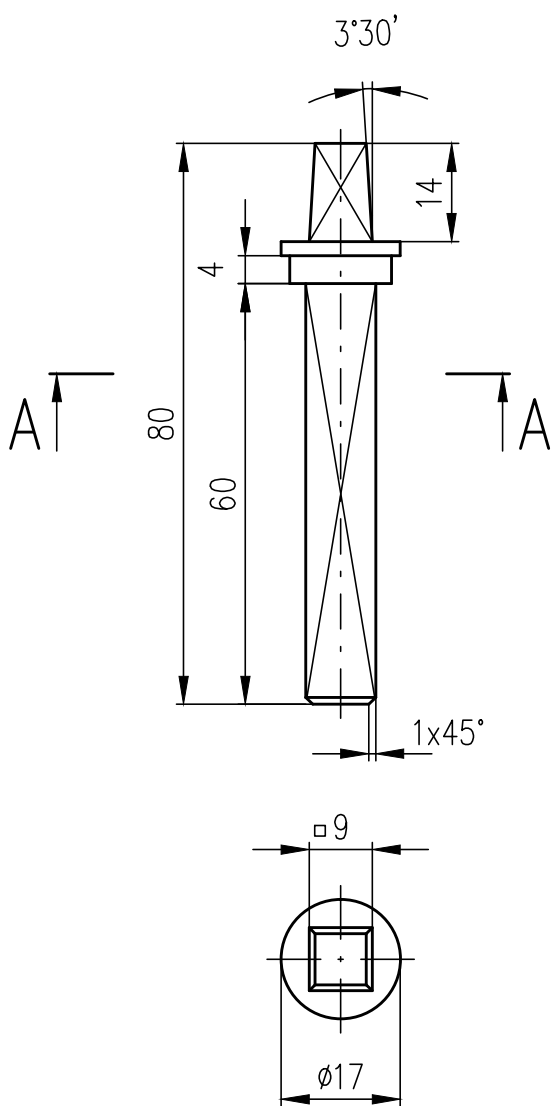
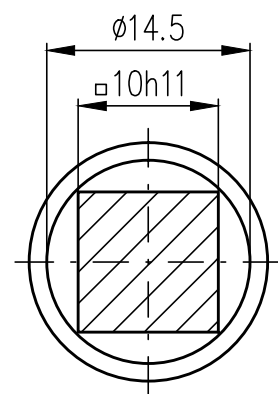


6.3 / (✓)



A-A (2:1)



ELEKTROLYTICKÝ VYLOUČENÝ POVLAK EN 12329 - Fe//Zn12//C

[Redacted]									
Tolerance ČSN ISO 2768-mK								Z-002-32-0	2
								Z-002-31-0	2
	Index	Poč.	Změna	Datum	Podpis	Užito u sestavy		Poz.	
[Redacted]						Rozměr	KR 20-80	Hmot.	0.07
[Redacted]						Norma	ČSN 42 6510.12	T.O.	001
[Redacted]						Materiál	11 375.21	Formát	A4
Vypr. 04042005 BAUER		Schválil 04042005 PAVELEK		Doplňkové číslo					
Název		TRN VNITŘNÍ KLIKY			Z-002-302				