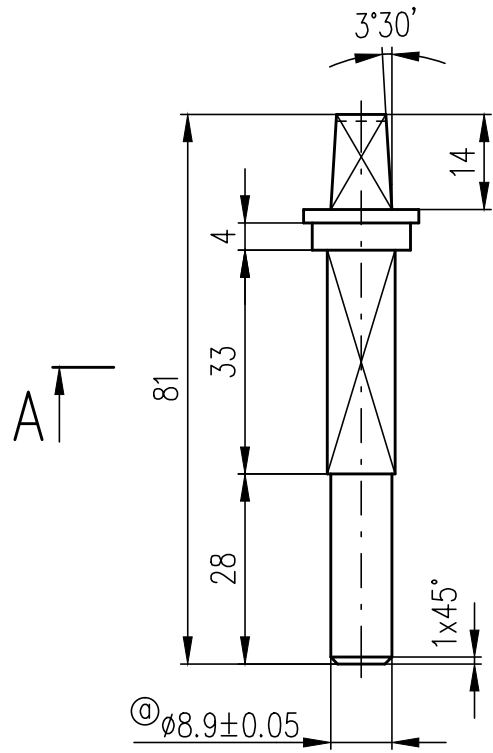
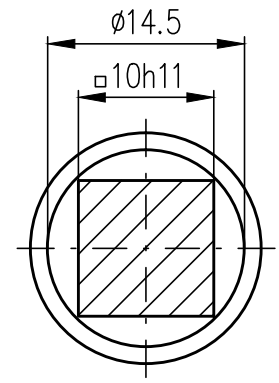


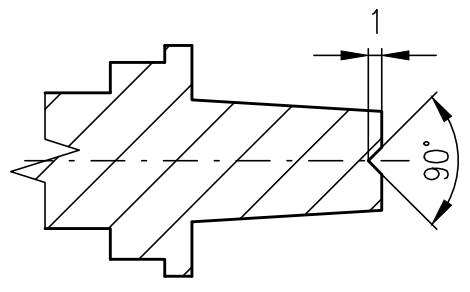
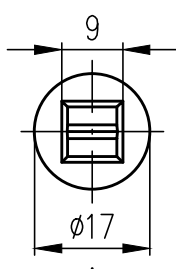
6.3 / (✓)



A-A (2:1)



B-B (2:1) ⓑ



ELEKTROLYTICKY VYLOUČENÝ POVLAK EN 2081 - Fe//Zn12//C

[REDACTED]							
Tolerance ČSN ISO 2768-mK	b	1	ZH 265/2015	06/2015	BAUER	Z-002-32-0	4
	a	1	ZH 027/2008	02/2008	PAVELEK	Z-002-31-0	4
	Index	Poč.	Změna	Datum	Podpis	Užito u sestavy	Poz.
[REDACTED]				Rozměr	KR 20-81	Hmot.	0.056
[REDACTED]				Norma	ČSN 42 6510.12	T.O.	001
[REDACTED]				Materiál	11 375.21	Formát	A4
Vypr. 04042005 BAUER		Schválil 04042005 PAVELEK		Doplňkové číslo			
Název				TRN OLIVY			
				Z-002-304			