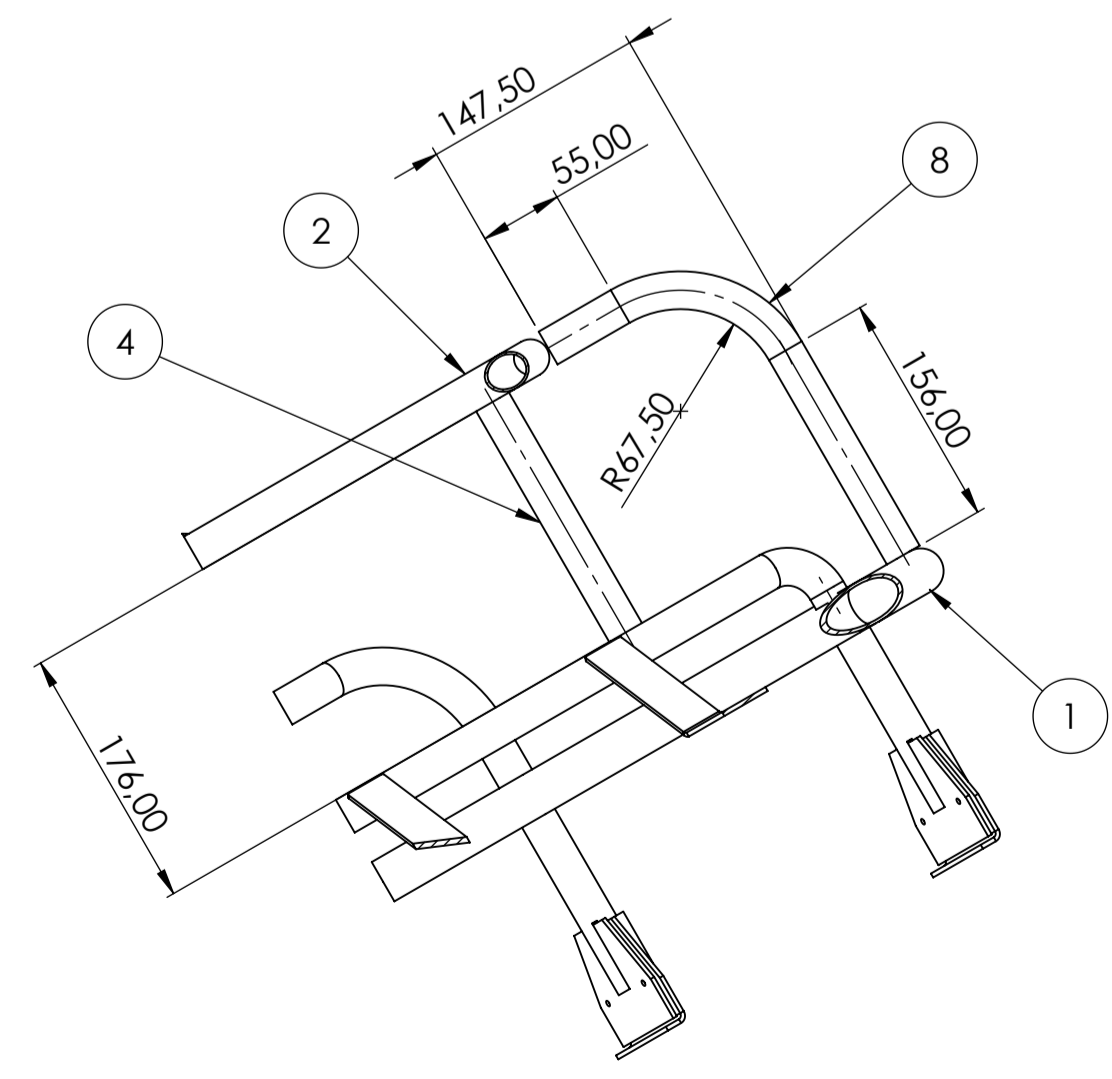
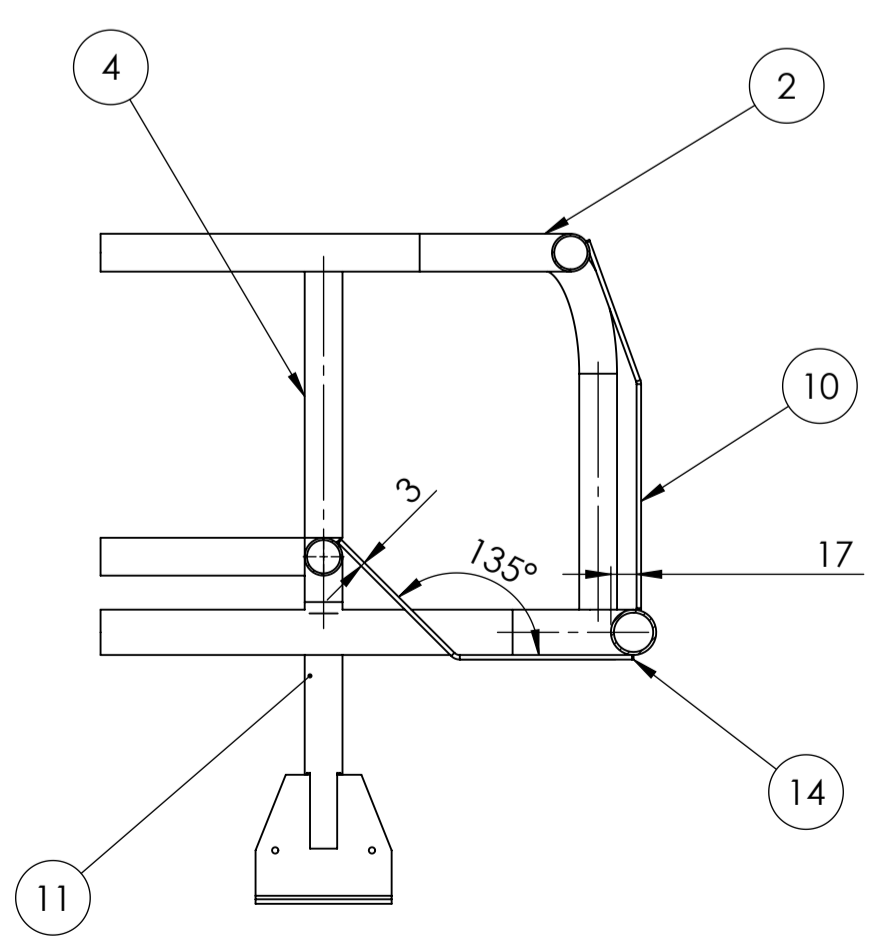


SECTION B-B
SCALE 1:5



SECTION C-C
SCALE 1:5



Rep.	Part number	Designation	Pcs.
1	OX-0001-00-01	Základňa 2240x1535 - $\varnothing 30 \times 2$	1
2	OX-0001-00-02	Základňa 3- 2194x1245 - $\varnothing 25 \times 1.5$	1
3	OX-0001-00-03	Priečka 1- $\varnothing 25 \times 1.5$	1
4	OX-0001-00-04	Priečka 2- $\varnothing 25 \times 1.5$	2
5	OX-0001-00-05	Priečka 3- $\varnothing 25 \times 1.5$	4
6	OX-0001-00-06	Priečka 4- $\varnothing 25 \times 1.5$	3
7	OX-0001-00-07	Priečka 5	2
8	OX-0001-00-09	Priečka 7- $\varnothing 25 \times 1.5$	2
9	OX-0001-00-10	Priečka 8- $\varnothing 25 \times 1.5$	4
10	OX-0001-00-13	Držiak 3	2
11	OX-0001-00-16	Držiak navaraci	10
12	OX-0001-00-17	Držiak mont.	10
13	OX-0001-00-18	Priečka 9	6
14	OX-0001-00-19	Držiak 2	4
15	ISO 4762 DIN 412	M5x10	1
16	ISO 4762 DIN 412	M5x40	10

Lakovať: Práškovou farbou RAL 9005 matná
1x základný náter
2x vrchný náter

UNLESS OTHERWISE SPECIFIED: DIMENSIONS ARE IN MILLIMETERS		FINISH:	DEBUR AND BREAK SHARP EDGES	DO NOT SCALE DRAWING	REVISION
SURFACE FINISH: TOLERANCES: LINEAR: ANGULAR:					OX-0001-00-00
NAME	SIGNATURE	DATE			Landrover Discovery 1, 300TDi Camel Trophy Replica
DRAWN	AMM	1.10.2021			
CHKD					
APPVD					
MFG					
G.A.					
MATERIAL:			DWG NO.	Roofrack	A1
WEIGHT: 34440,61			SCALE: 1:10	SHEET 1 OF 1	