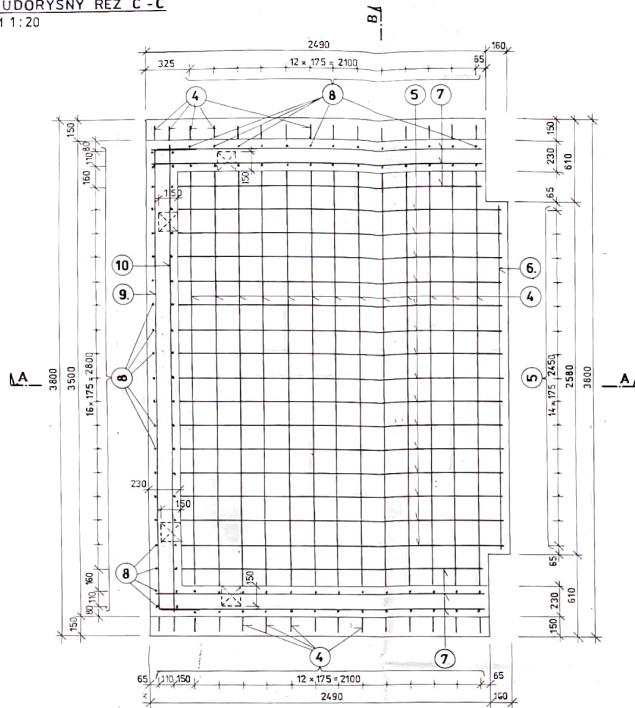
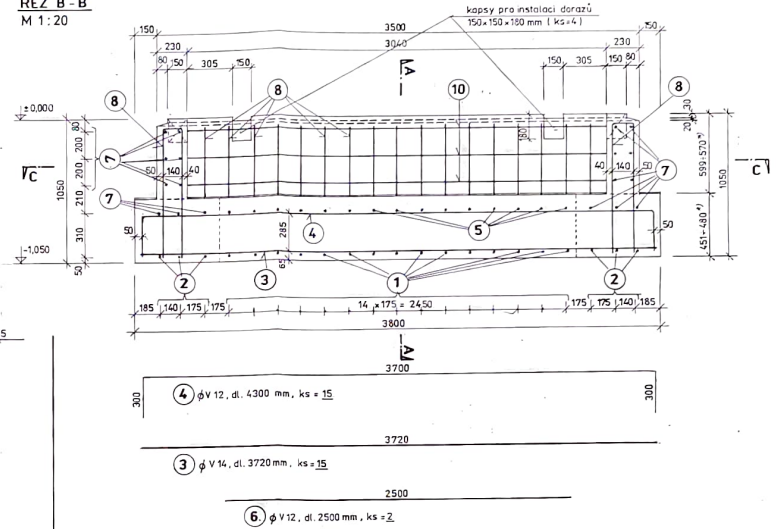


VÝZTUŽ KONCOVÉHO ZÁKLADOVÉHO BLOKU

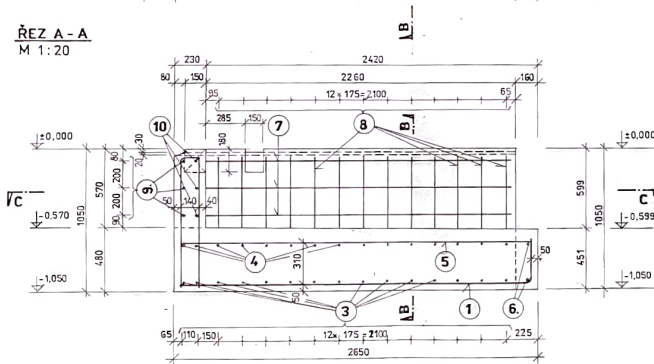
PŮDORYSNÝ ŘEZ C - C
M 1:20



ŘEZ B - B
M 1:20



ŘEZ A - A
M 1:20



- ① ϕ V 14, dl. 2870 mm, ks = 15
- ② ϕ V 14, dl. 2710 mm, ks = 6
- ③ ϕ V 14, dl. 3720 mm, ks = 15
- ④ ϕ V 12, dl. 4300 mm, ks = 15
- ⑤ ϕ V 12, dl. 3200 mm, ks = 15
- ⑥ ϕ V 12, dl. 2500 mm, ks = 2
- ⑦ ϕ V 12, dl. 2420 mm, ks = 12 = 6
- ⑧ ϕ V 12, dl. 2040 mm, ks = 21 + 2 x 19 = 42
- ⑨ ϕ V 12, dl. 4100 mm, ks = 3
- ⑩ ϕ V 12, dl. 3420 mm, ks = 3

VÝKAZ VÝZTUŽE (bez % prostřihu)

POLOŽKA č.	ϕ [mm]	DĚLKA [mm]	KUSŮ	DĚLKA CELKEM [m]		OCEL 10425-V
				ϕ V 12	ϕ V 14	
①	14	2870	15		43,05	
②	14	2710	6		16,26	
③	14	3720	15		55,8	
④	12	4300	15	64,5		
⑤	12	3200	15	48,0		
⑥	12	2500	2	5,0		
⑦	12	2420	18	43,56		
⑧	12	2040	47	95,88		
⑨	12	4100	3	12,3		
⑩	12	3420	3	10,26		
Délka díle celkem [m]				279,5	115,11	
Hmotnost 1 bm [kg.m ³]				0,858	1,208	
Hmotnost díle celkem [kg]				248,2	139,1	
CELKEM						387,3 kg

POZNÁMKA: - v místě kapsy pro dorazů (150x150x180mm) se výztuž prostřihne!

BETON ZN. 250
OCEL 10425 - V

Werkstoffe sowie Verwendung dieser Unterlage ist nicht gestattet. Alle Eigentums- und Urheberrechte vorbehalten bei CARL SCHENCK AG		Zehg. Nr. Auftraggeber	
Gruppen-Zehg. Nr.	Abnormenabnormen B DIN 17841 B DIN 8370 B & DIN 2392 GT	Oberfläche DIN ISO 1302 DIN 4768	Maßstab m. Original 1:20 Vermaßstab
X	Datum	Name	Gewicht kg
X	Stand	Ing. SAGL	Staff. kg
X	Gepr.	30.12.92	SchMann-Sch
X	Norm.	1:1	Fert-Sch
X	Zeichn.	1:1	
X	Proj.	1:1	
X	Druck	1:1	
X	Revis.	1:1	
X	Abm.	1:1	
X	Abm.	1:1	
CARL SCHENCK AG Postfach 4018 D-4100 Dierkesen 1		Zuschlagung Nr. D001	
Zust. Änderung Datum Name Urspr		Ers. für	
		Ers. durch	
		Blatt 7	
		Bl.	