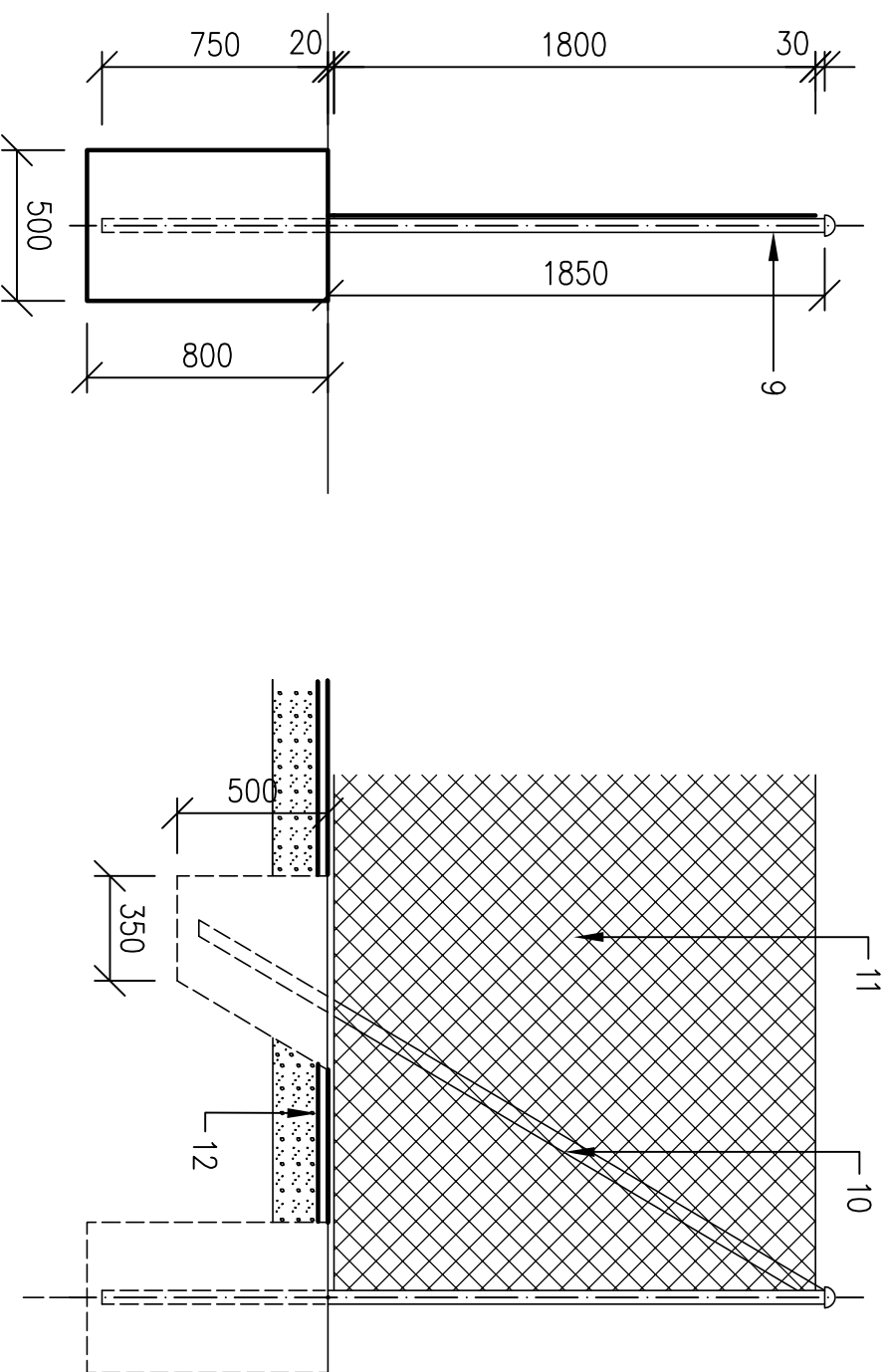
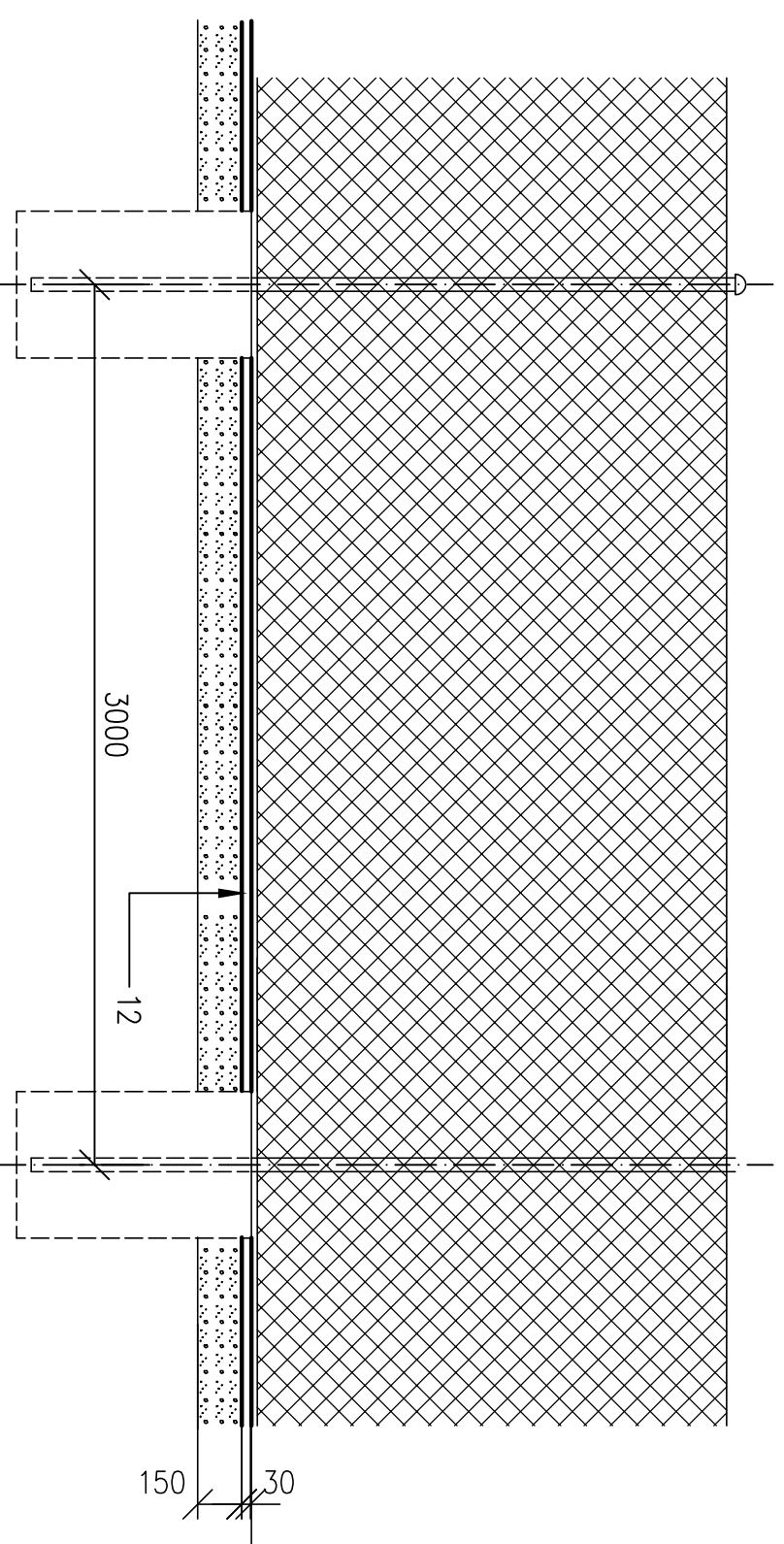


# VZOROVÝ VÝKRES OPLOCENÍ

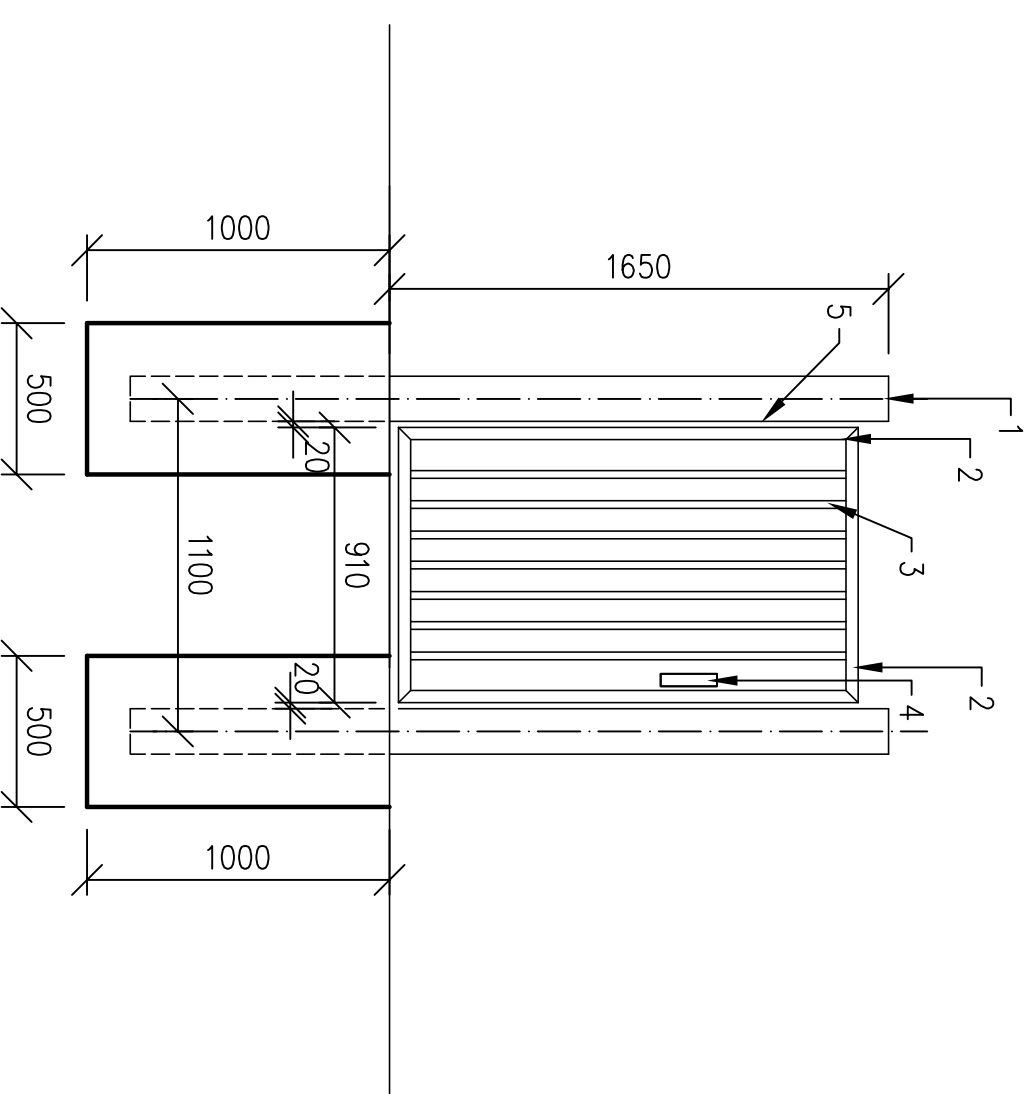
## ŘEZ POHLED – ROH



## POHLED – BĚŽNÁ TRAI



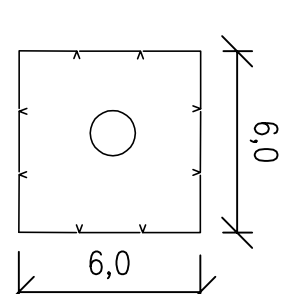
# VSTUPNÍ BRANKA



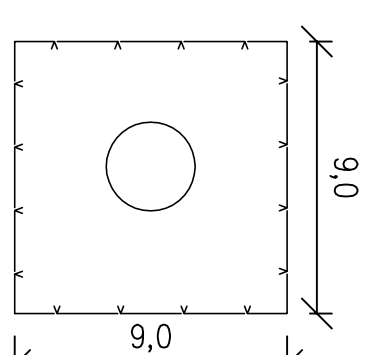
### LEGENDA:

- VSTUPNÍ BRANKA – 3ks:  
 1– OCELOVÁ TRUBKA DN 150x4mm–2,7m ČSN 425719  
 2– OCELOVÁ TRUBKA DN 38x2mm ČSN 425719  
 3– OCELOVÁ TRUBKA DN 28x4mm ČSN 425719  
 4– ZÁMEK KOMPLETNÍ  
 5– 3x ZÁVĚŠY DN16mm

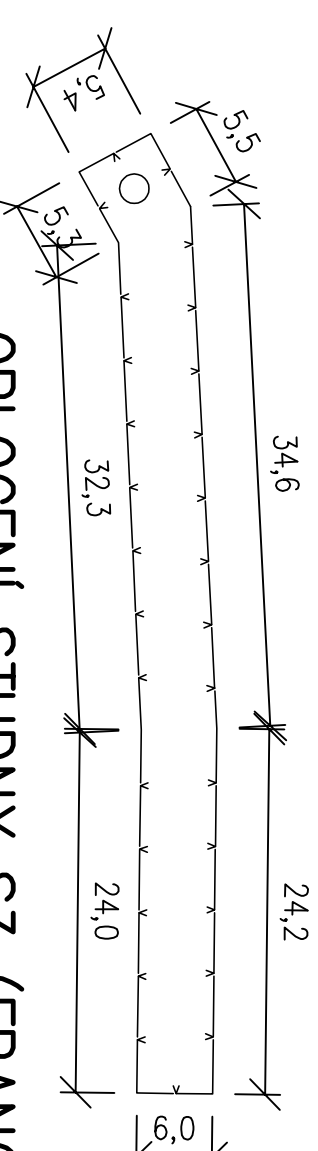
- 9– OCELOVÁ TRUBKA (SLOUPEK) OPLOCENÍ 46x3,5mm ČSN 425713 – 66 ks  
 10– OCELOVÁ VZPERA OPLOCENÍ 33,5x3,25mm ČSN 425713 – 32 ks  
 PŘÍŠKOUBOVATÍ  
 11– OPLOCENÍ VÝŠKA 180cm, DÉLKA OPLOC. 23+35+139=197,0m, PLETIVO FLUIDEX–POZINK.  
 S OCHRANOU PVC, BARVA ZELENÁ, DRÁT PRŮM. 2,5mm  
 12– BETON. DLAŽDOČE 300 x 300 mm, ULOŽENÉ DO ŠTĚRKOPÍSKU TL. 15 cm, 84+124+471=679ks  
 NATĚR SLoupKŮ, BRÁNY A BRANKY – 1x ZÁKLADNÍ, 2x VRCHNÍ BARVA SNIŽETIC NA OCEL.  
 KONSTRUKCE, ZELENÁ V ODSTÍNU PLETIVA



OPLOCENÍ STUDNÝ S1  
 OPLOCENÍ 24,0m, v=1,8m



OPLOCENÍ STUDNÝ S2  
 OPLOCENÍ 36,0m, v=1,8m



OPLOCENÍ STUDNÝ S3 (FRANCKOVA)  
 OPLOCENÍ 140,0m, v=1,8m

### SO 01- PRAMENIŠTĚ

|                            |                     |                      |
|----------------------------|---------------------|----------------------|
| REVIZE                     | POPIS OBSAHU REVIZE | DATAUM               |
| Zodpov. projektant         | Vypracoval          | Kontrola             |
| Ing. Pavec František       | Ing. Kopecký Josef  | Ing. Pavec František |
| Obec                       | Polníčka            | Kroj                 |
| Investor                   | Obec Polníčka       | Vysočina             |
|                            |                     |                      |
| <b>VODOVOD POLNÍČKA</b>    |                     |                      |
| <b>OPLOCENÍ PRAMENIŠTĚ</b> |                     |                      |
| Číslo zakázky              | 091120151           | DPS                  |
| Druh projektu              | 06/2020             | 3x44                 |
| Datum                      | 06/2020             | Číslo přílohy        |
| Formát A4                  | 3x44                | D.1.3                |
| Měřítko                    |                     |                      |