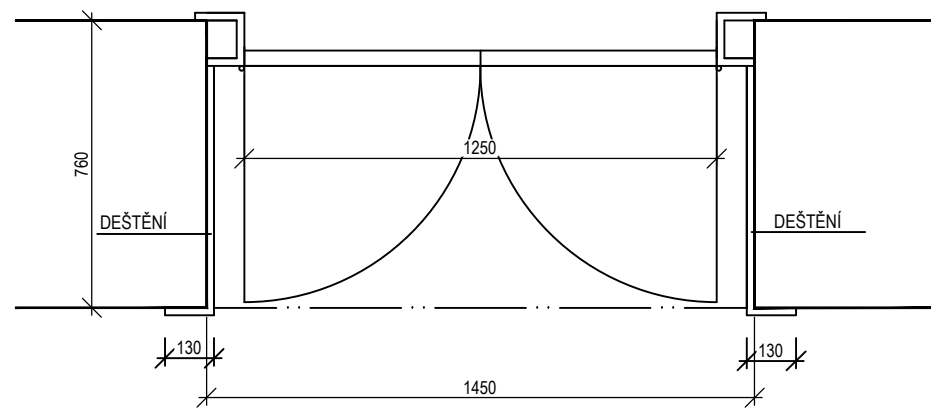
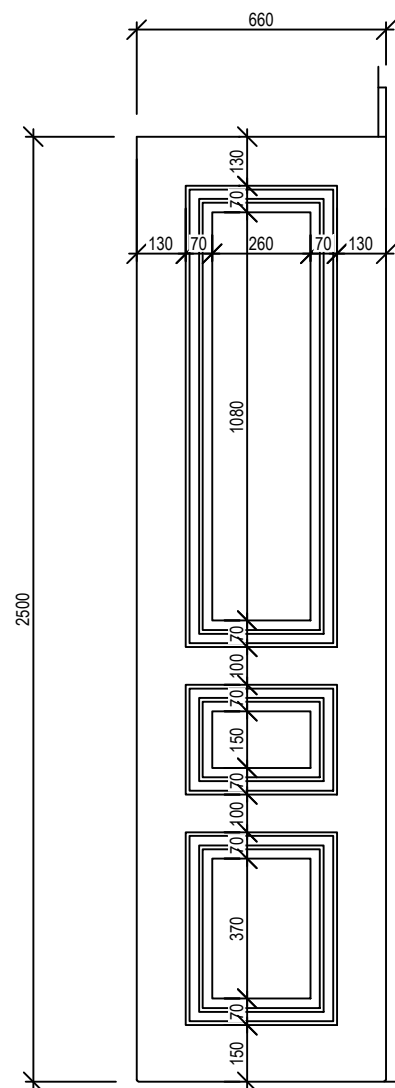


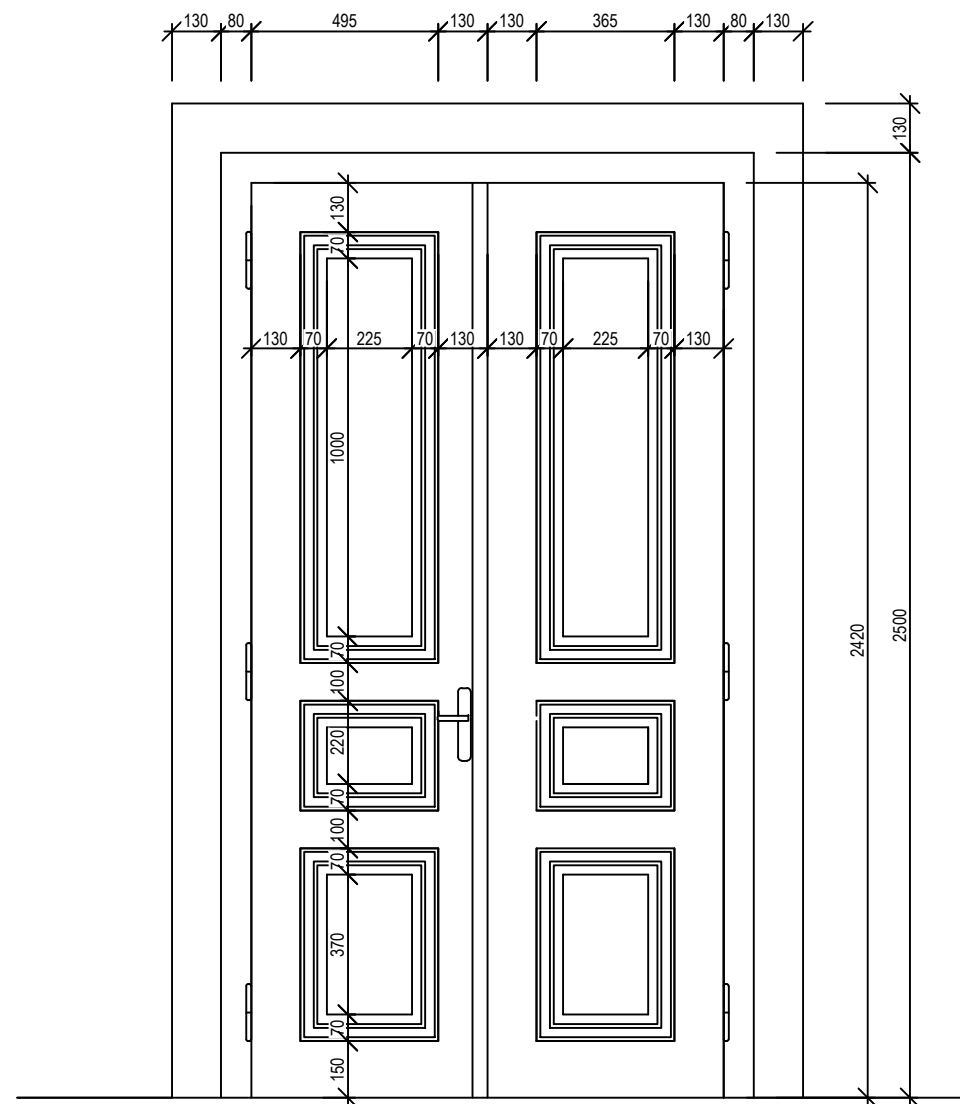
POHLED DEŠTĚNÍ PODHLED



PŮDORYS



POHLED DEŠTĚNÍ BOČNÍ



POHLED

REPLIKA STÁVAJÍCÍCH DVEŘÍ - DVEŘE UMÍSTĚNÉ V CHÚC

DVEŘE DVOUKŘÍDLÉ 1250/2500

PLNÉ

BARVA LOMENÁ BILÁ

KOVÁNÍ MOSAZ

EI 30DP3+C

VYBAVIT KOORDINÁTOREM ZAVÍRÁNÍ KŘÍDEL

Stavba :

NÁSTAVBA, PŘÍSTAVBA A STAVEBNÍ ÚPRAVY  
ZŠ a MŠ KOŘENSKÉHO

Místo stavby :

Kořenského 760/10 Praha 5 Smíchov

archiproject

architektonické & projekční studio

Zodpovědný projektant  
Ing. František KALECKÝ

Architekt  
Ing. arch. Pavel HODAN

Vypracoval :  
Ing. František KALECKÝ

Investor  
Městská část Praha 5  
nám. 14.října, 150 22 Praha 5

Stupeň PD  
Dokumentace pro provedení stavby

Část PD  
D1.1 - Architektonicko stavební řešení

Obsah : **Nové dvoukřídle dveře  
v CHÚC**

Měřítko výkresu  
1:20

Datum  
11/2018

Paré

Výkres číslo

D1.1.221