

Výrobný výkres  
18-02-2022

x NM30055

Pozícia	Názov, rozmer	Počet k.	Číslo výkresu	Polotovár	Materiál	Trieda odp.	Poznámka
12	T MATICA M8x10	2			DIN 508		
11	SKRUTKA M4x12	4			DIN 7991		
10	MATICA M6	1			DIN 934		
9	PODLOŽKA 6,4	1			STN 02 1702		
8	PODLOŽKA 8,4	2			STN 02 1702		
7	SKRUTKA M8x30	2			DIN 912		
6	PRUŽINA $\phi$ 1,3-120	1	NM410815	$\phi$ 1,3-120		1.4310	
5	SKRUTKA NASTAV.	1	NM410814	$\phi$ 8x30		11600	
4	VEKO	1	NM410813	P3-35x30		11600	
3	DOTYK	1	NM410812	15x15-30		19312	
1	DRŽIAK PRAVÝ	1	NM30055	P20-98x50		11600	

**KINEX**

Poznámka: DORAZ PRE MERACIU STANICU      Stroj: RENISHOW

Typorozmer: WU130x240; WU120x240      Skupina:      Operácia: TO

Metóda zobrazovania:      Súčasť: S1      Doplňuje:

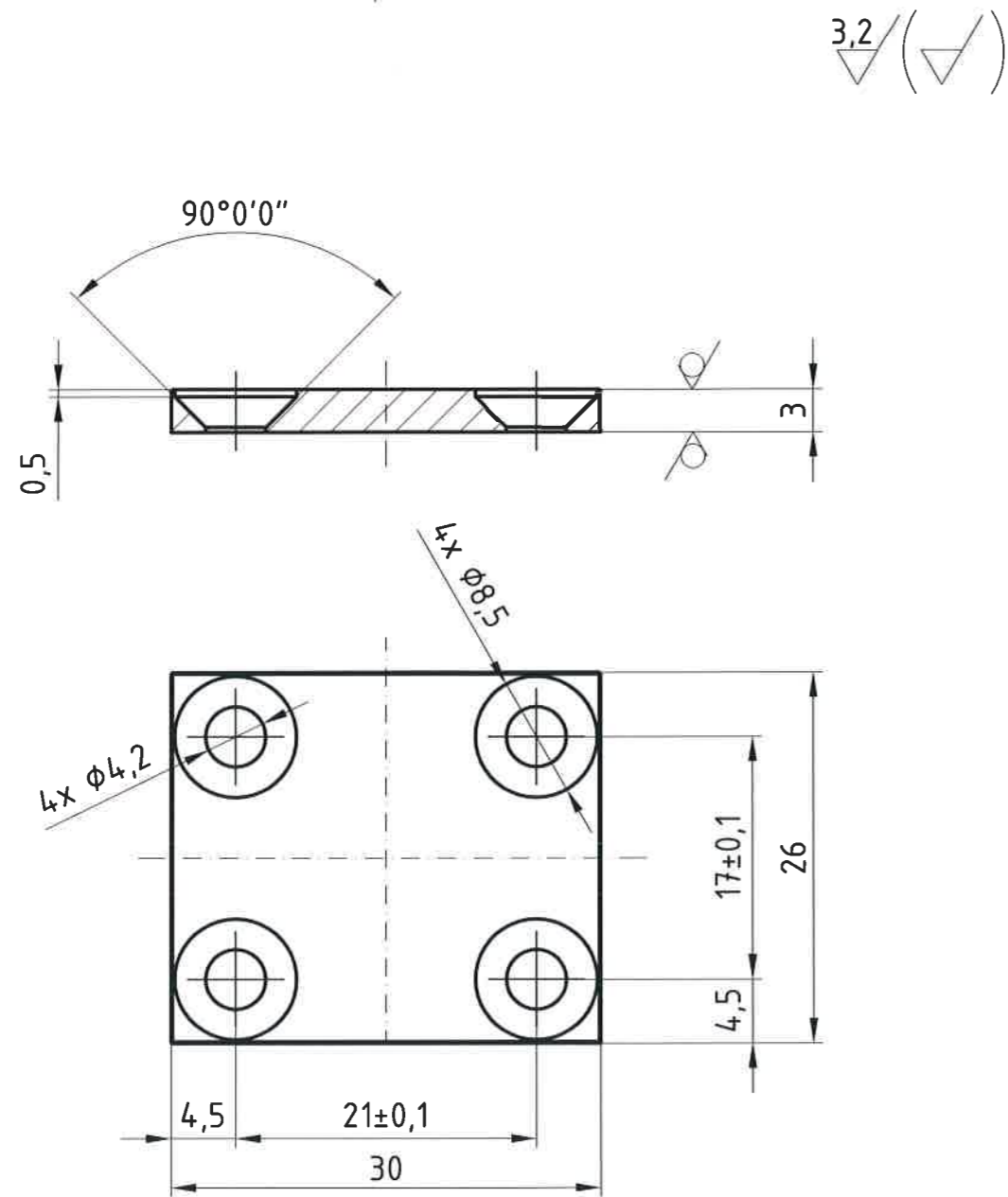
Vypracoval: Ing.VASS      Kontroloval:      Mierka: 1 : 1      Hmotnosť:

Schválil:      Dňa: 16.02.2022      Starý výkres:      Nový výkres:

Názov: **DORAZ PRAVÝ**      Číslo výkresu: **NM30057**





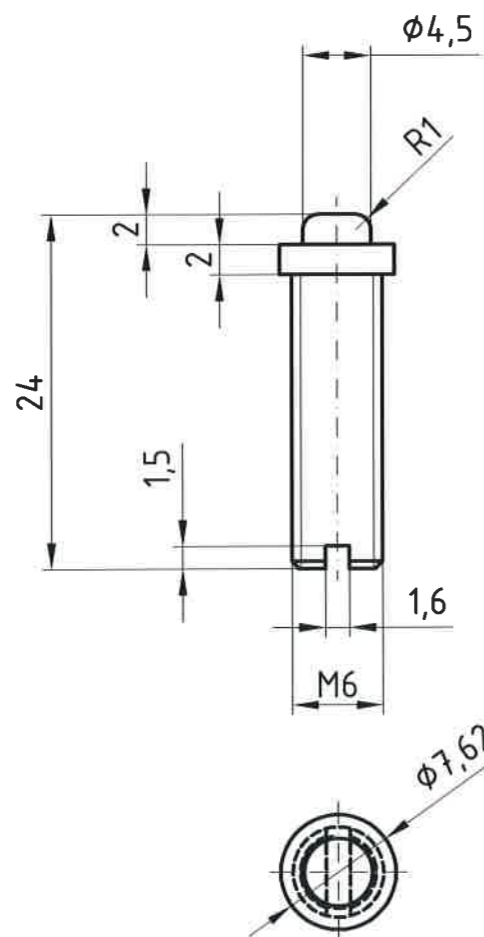


Výrobný výkres  
18-02-2022

4	VEKO	1	NM410813	P3-35x30	11600		
Pozícia	Názov, rozmer	Počet k.	Číslo výkresu	Polotovár	Materiál	Trieda odp.	Poznámka
				<b>KINEX</b>			
				Poznámka	Súčasť		
				DORAZ PRE MERACIU STANICU	S1		
				Typorozmer	WU130x240;	Skupina	Operácia
				WU120x240			TO
Metóda zobrazovania				Súčasť	Doplňuje		
VM				S1	NM30057;NM30058		
Vypracoval: Ing.VASS				Mierka	Hmotnosť		
				2 : 1			
Schválil:				Starý výkres	Nový výkres		
Názov	VEKO			Číslo výkresu	NM410813		



3,2 / (✓)



Výrobný výkres  
18-02-2022

5	SKRUTKA NASTAV.	1	NM410814	Ø8x30	11600		
Pozícia	Názo, rozmer	Počet k.	Číslo výkresu	Polotovár	Materiál	Trieda odp.	Poznámka
				<b>KINEX</b>			
				Poznámka	Stroj		
				DORAZ PRE MERACIU STANICU		RENISHOW	
Index	Predtým	ZMENA	Teraz	Dátum	Podpis	Operácia	
						T0	
Metóda zobrazovania				Súčasť	Doplňuje		
				S1	NM30057; NM30058		
Vypracoval: Ing.VASS				Kontroloval:	Mierka	Hmotnosť	
					2 : 1		
Schválil:				Dňa: 16.02.2022	Starý výkres	Nový výkres	
Názov				Číslo výkresu			
SKRUTKA NASTAV.				NM410814			

SKRUTKA NASTAV.

NM410814

