

Výrobný výkres  
18-02-2022

x NM30056

12	T MATICA M8x10	2		DIN 508			
11	SKRUTKA M4x12	4		DIN 7991			
10	MATICA M6	1		DIN 934			
9	PODLOŽKA 6,4	1		STN 02 1702			
8	PODLOŽKA 8,4	2		STN 02 1702			
7	SKRUTKA M8x30	2		DIN 912			
6	PRUŽINA $\phi$ 1,3-120	1	NM410815	$\phi$ 1,3-120	1,4310		
5	SKRUTKA NASTAV.	1	NM410814	$\phi$ 8x30	11600		
4	VEKO	1	NM410813	P3-35x30	11600		
3	DOTYK	1	NM410812	15x15-30	19312		
2	DRŽIAK ĽAVÝ	1	NM30056	P20-98x50	11600		
Pozícia	Názov, rozmer	Počet k.	Číslo výkresu	Polotovár	Materiál	Trieda odp.	Poznámka



Poznámka: DORAZ PRE MERACIU STANICU      Stroj: RENISHOW

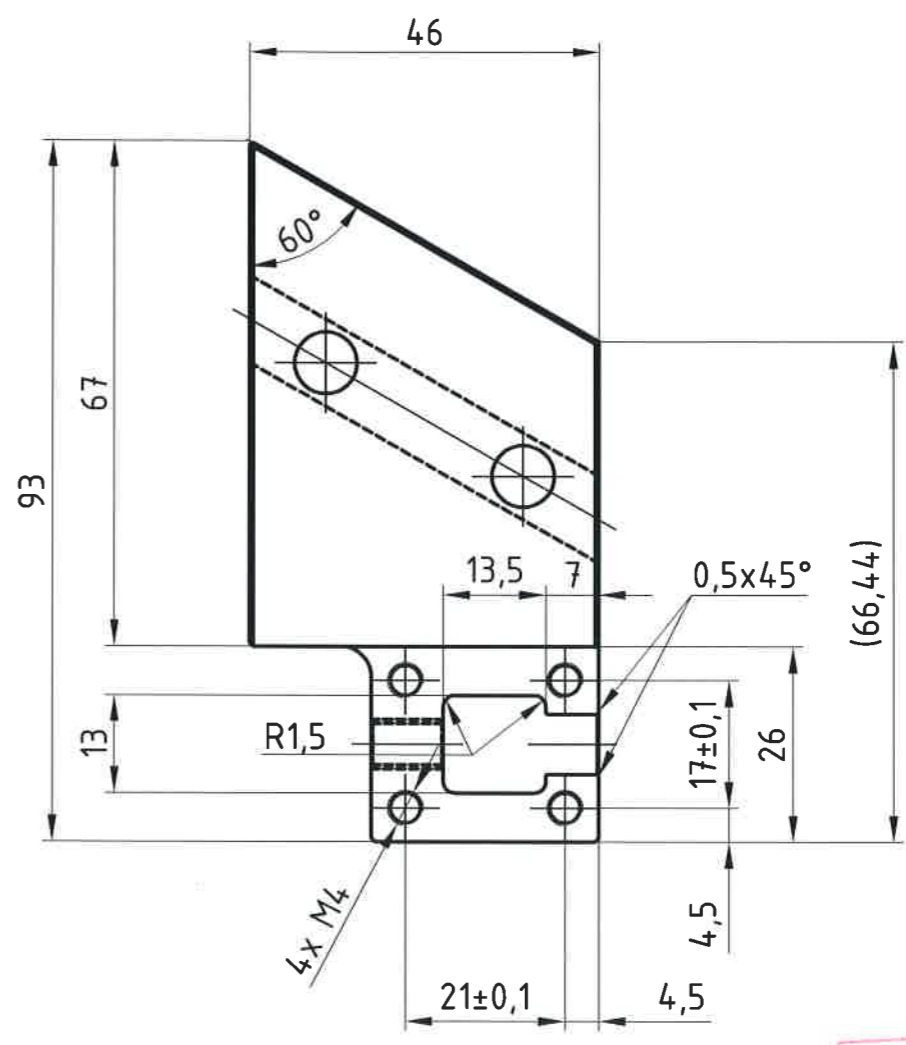
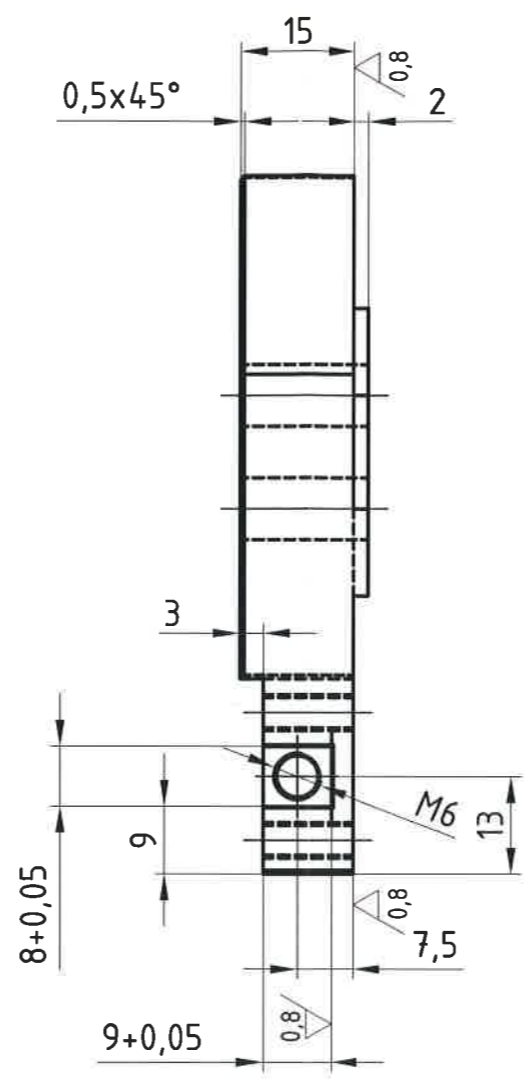
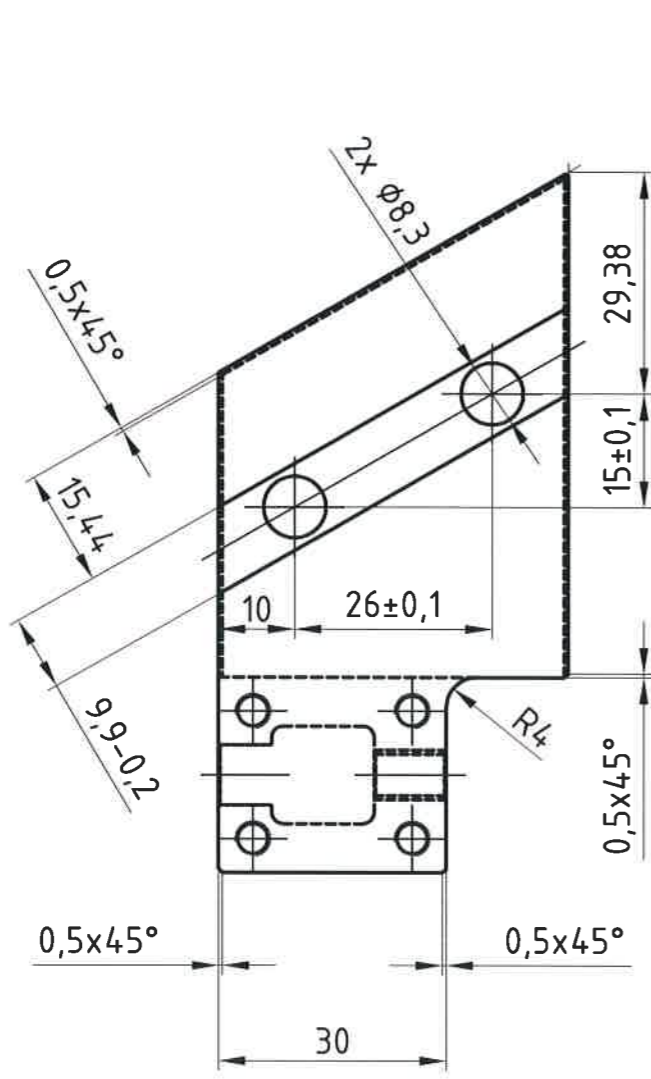
Typorozmer: WU130x240; WU120x240      Skupina:      Operácia: TO

Metóda zobrazovania		Súčasť	S1	Doplňuje	
Vypracoval: Ing.VASS	Kontroloval:	Mierka	1 : 1	Hmotnosť	
Schválil:	Dňa: 16.02.2022	Starý výkres		Nový výkres	

DORAZ ĽAVÝ

NM30058

3,2 / (✓)

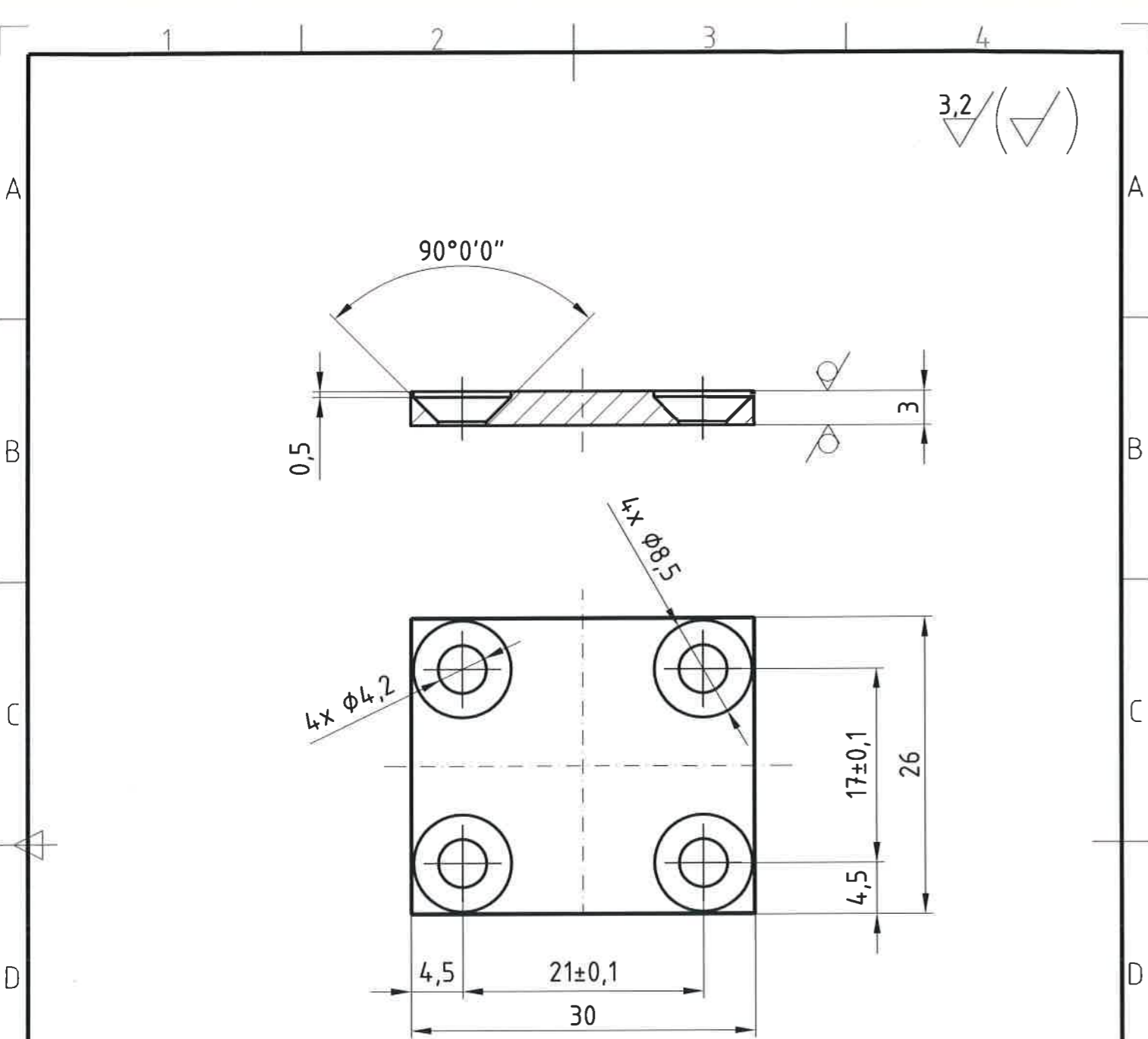


Výrobný výkres  
18-02-2022

x NM30056

OSTRÉ HRANY ZRAZIŤ 0,3x45°

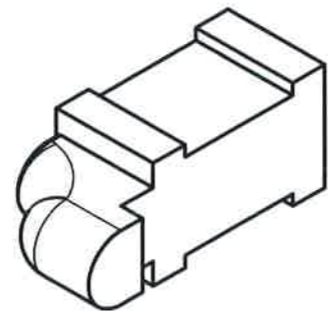
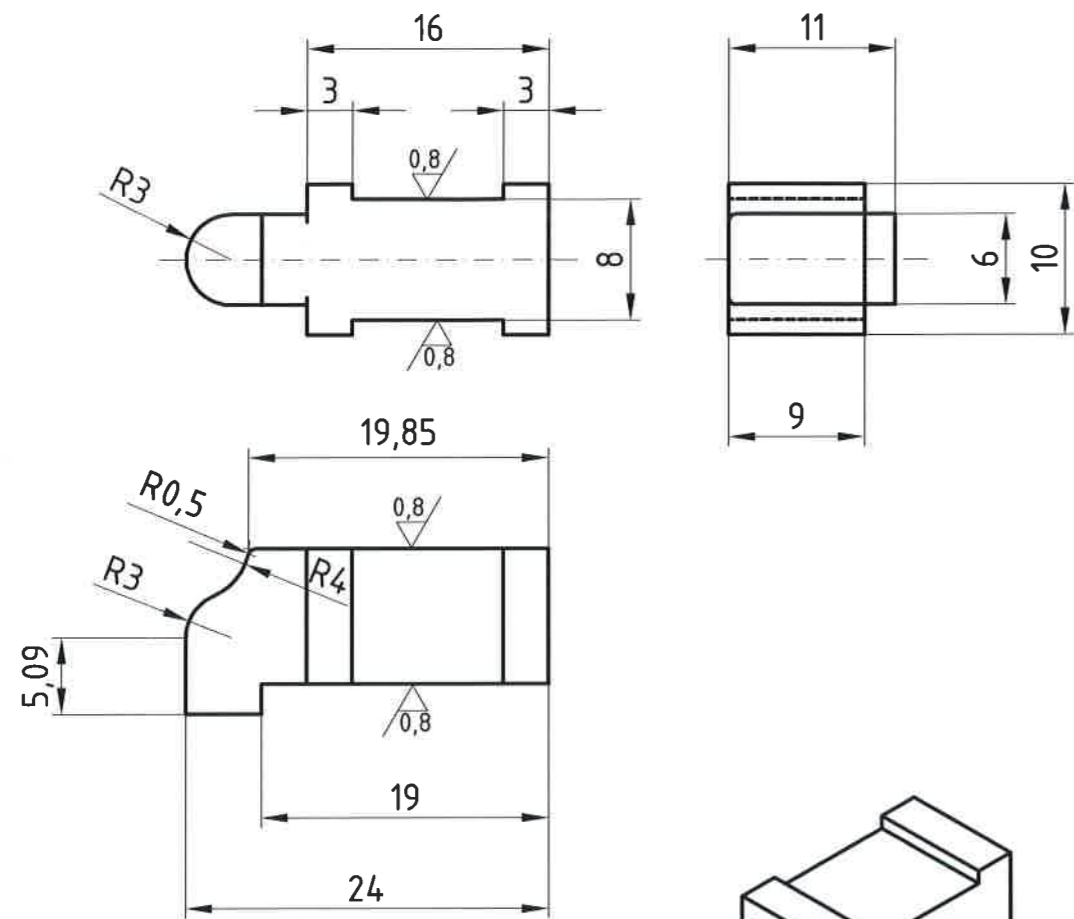
2	DRŽIAK ĽAVÝ	1	NM30056	P20-98x50	11600		
Pozícia	Název, rozmer	Počet k.	Číslo výkresu	Polotovar	Materiál	Trieda odp.	Poznámka
							<b>KINEX</b>
							Poznámka DORAZ PRE MERACIU STANICU
							Stroj RENISHOW
							Typorozmer WU130x240; WU120x240
							Skupina Operácia TO
							Súčasť Doplňuje NM30057;NM30058
							Mierka 1 : 1
							Hmotnosť
							Starý výkres Nový výkres
							Číslo výkresu NM30056
<b>DRŽIAK ĽAVÝ</b>							



Výrobný výkres  
18-02-2022

4	VEKO	1	NM410813	P3-35x30	11600		
Pozícia	Názov, rozmer	Počet k.	Číslo výkresu	Polotovár	Materiál	Trieda odp.	Poznámka
				<b>KINEX</b>			
				Poznámka	Stroj		
				DORAZ PRE MERACIU STANICU		RENISHOW	
Index	Predtým	ZMENA	Teraz	Dátum	Podpis	Operácia	
						T0	
Metóda zobrazovania				Súčasť	Doplňuje		
				S1	NM30057; NM30058		
Vypracoval: Ing.VASS				Kontroloval:	Mierka	Hmotnosť	
					2 : 1		
Schválil:				Dňa: 16.02.2022	Starý výkres	Nový výkres	
Názov				Číslo výkresu			
<b>VEKO</b>				<b>NM410813</b>			

3,2 / (✓)



Výrobný výkres  
18-02-2022

KALIŤ NA HRc 60

3	DOTYK		1	NM410812		15x15-30	19312		
Pozícia	Názov, rozmer	Počet k.	Číslo výkresu	Polotovár	Materiál	Trieda odp.	Poznámka		
Index	Predtým	ZMENA	Teraz	Dátum	Podpis				
Metóda zobrazovania				Súčasť		Doptňuje		Operácia	
Vypracoval: Ing.VASS			Kontroloval:			WU130x240; WU120x240		NM30057;NM30058	
Schválil:			Dňa: 16.02.2022			Mierka: 2 : 1		Hmotnosť	
Názov			DORAZ			Starý výkres		Nový výkres	
DORAZ			NM410812						



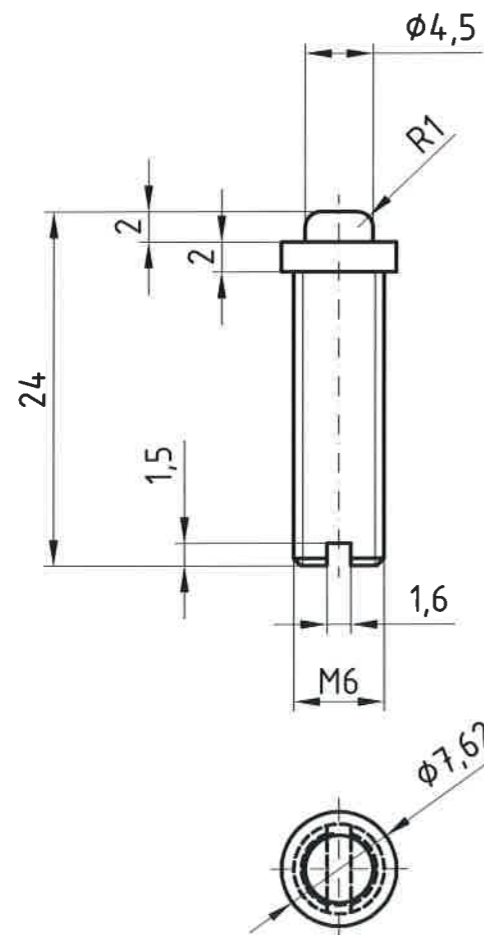
Poznámka: DORAZ PRE MERACIU STANICU Stroj: RENISHOW

T0

Číslo výkresu: NM410812

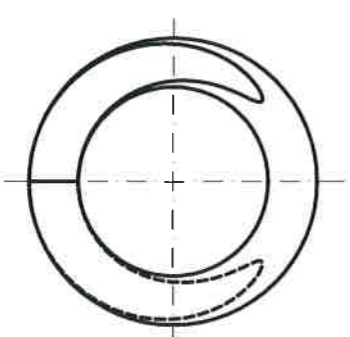
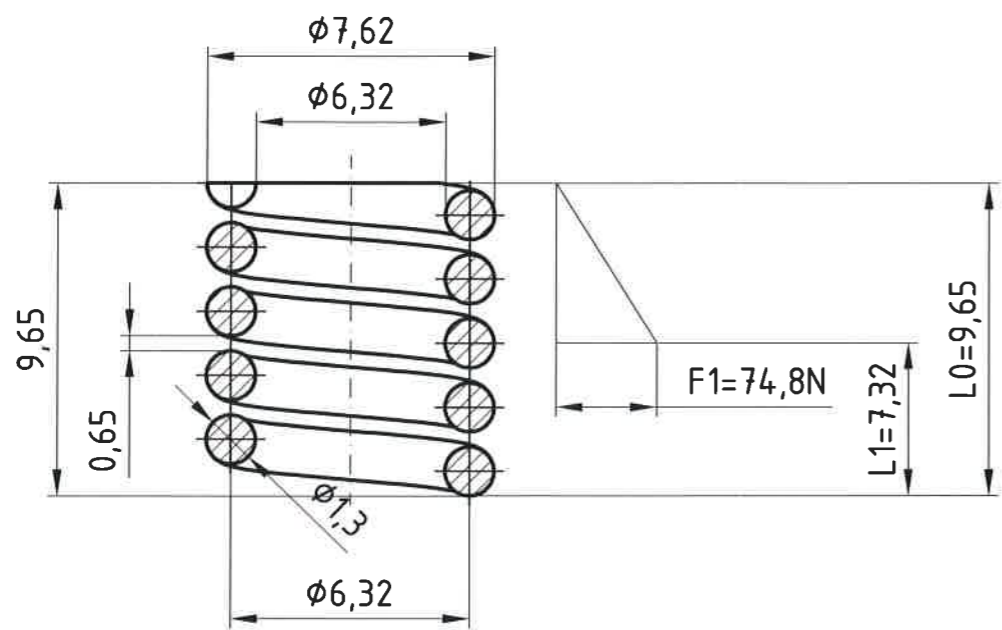
4 A4

3,2 / (✓)



Výrobný výkres  
18-02-2022

5	SKRUTKA NASTAV.	1	NM410814	Ø8x30	11600		
Pozícia	Názov, rozmer	Počet k.	Číslo výkresu	Polotovár	Materiál	Trieda odp.	Poznámka
				<b>KINEX</b>			
				Poznámka	Stroj		
				DORAZ PRE MERACIU STANICU		RENISHOW	
				Typorozmer	WU130x240; WU120x240	Skupina	Operácia
Index	Predtým	ZMENA	Teraz	Dátum	Podpis	TO	
Metóda zobrazovania				Súčasť	S1	Doplňuje NM30057;NM30058	
Vypracoval: Ing.VASS				Kontroloval:			
Schválil:				Dňa: 16.02.2022	Mierka	2 : 1	Hmotnosť
Názov				Starý výkres	Nový výkres		
SKRUTKA NASTAV.				Číslo výkresu	NM410814		



Výrobný výkres  
18-02-2022

( Febrotec 1,3x6,32x9,65xA2 Art. no. 0C0300-0510380S )

3	PRUŽINA 1,3x6,32x9,65xA2	1	NM410815	$\phi 1,3-120$	1.4310			
Pozícia	Názov, rozmer	Počet k.	Číslo výkresu	Polotovár	Materiál	Trieda odp.	Poznámka	
							<b>KINEX</b>	
							Poznámka	Stroj
							DORAZ PRE MERACIU STANICU	RENISHOW
							Typorozmer	Operácia
							WU130x240; WU120x240	TO
							Súčasť	Doplňuje
							S1	NM30057;NM30058
							Mierka	Hmotnosť
							2 : 1	
							Starý výkres	Nový výkres
							Číslo výkresu	
	PRUŽINA			NM410815				

PRUŽINA

NM410815