

STUPEŇ PD: **REALIZAČNÝ PROJEKT**

NÁZOV A MIESTO STAVBY:

SO202 BERGAMON - POLYFUNKČNÝ AREÁL
Mlynské nivy - Hraničná ul., Bratislava

REVÍZIA Č.

ZMENA Č.

POPIS ZMENY:

DÁTUM:

R00

04/2019

INVESTOR:

Nuppu Housing s.r.o.

Račianska 153

831 54 Bratislava

VÝROBOK:



PLASTOVÉ BALKÓN. DVERE

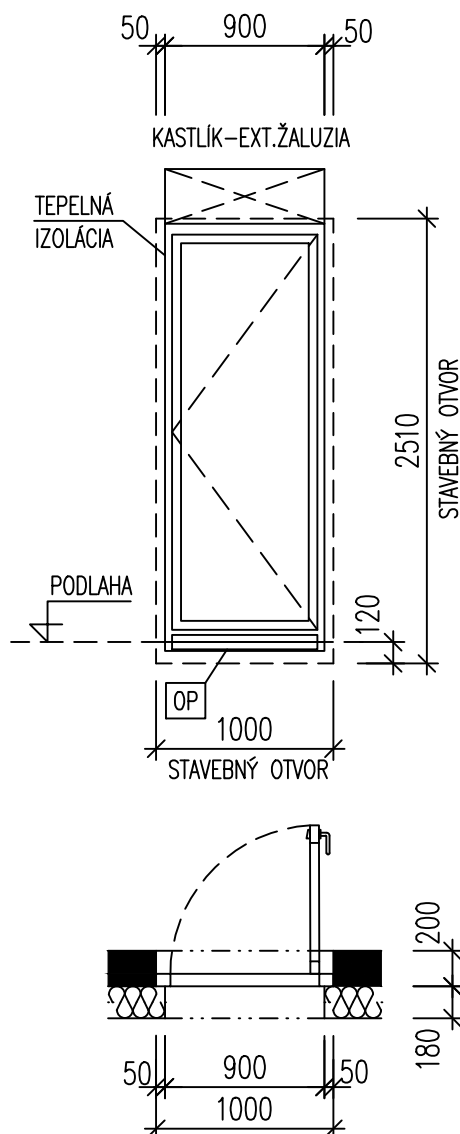
index vzduch.nepriezvučnosti:

$R_w = \text{min. } 42\text{dB}$
(ZÁPADNÁ FASÁDA)

STAVEBNÝ OTVOR:

1000/2510

1.NADZEM.PODLAŽIE (1.NP)	-
2.NADZEM.PODLAŽIE (2.NP)	1
3.NADZEM.PODLAŽIE (3.NP)	-
4.NADZEM.PODLAŽIE (4.NP)	1
5.NADZEM.PODLAŽIE (5.NP)	1
6.NADZEM.PODLAŽIE (6.NP)	1
7.NADZEM.PODLAŽIE (7.NP)	1
8.NADZEM.PODLAŽIE (8.NP)	-
SPOLU	5



PLASTOVÝ VÝROBOK Z 6-KOMOROVÉHO PROFILU

- VÝROBOK OSADENÝ DO OSTENIA - VSADENÝ

- OTVÁRANIE PODLA SCHÉMY - DOVNÚTRA

- TESNENIE - DORAZOVÉ Z EPDM (etylén,

propylén, penový monomér)-VYMENITELNÉ

POVRCHOVÁ ÚPRAVA PROFILOV:

- ZVONKU - SIVÁ - RAL 7004

- ZVNÚTRA - BIELA

STAV.-FYZ. VLASTNOSTI CELÉHO VÝROBKU:

súčiniteľ prechodu tepla $U_w = 1,0\text{W}/\text{m}^2\text{K}$

ZASKLENIE: IZOLAČNÝM TROJSKLOM ČIRYM

POPLAST.DIŠTANČNÝ RÁMIK MEDZI SKLAMI (NIE HLINÍKOVÝ)

KOVANIE: ZODPOVEDAJÚCE PRÍSLUŠNÝM PROFILOVÝM SYSTÉMOM

KLUČKA: TYPOVÁ- zo strany interiéru (typ, polohu

a výšku osadenia kľučky pred realizáciou

konzultovať s GP a investorom

MADLO: NEREZOVÉ (bez záklopky)-zo strany exteriéru

PARAPETY:

VNÚTORNÝ -BEZ PARAPETU

(DOBEH PODLAHOVÝCH VRSTIEV)

VONKAJŠÍ -VONKAJŠIE OPLECHOVANIE

(V DODÁVKE KLAMP. KONŠTRUKCIÍ)

+ P07 - BETÓNOVÁ DLAŽBA

ŽALUZIA: PRÍPRAVA PRE OSADENIE EXTERIÉROVEJ

ŽALUZIE (Typ Z-90)

- OSADIŤ KASTLÍK (PRE Typ Z-90)

- DODÁVKA - BEZ ŽALUZIE, VODIACICH LIŠŤ A

OVLÁDANIA. VODIACE LIŠŤY-UVAŽUJE SA S UCHY-

TENÍM DO RÁMOV OKIEN, OVLÁDANIE BEZDRÔTOVÉ

- FARBA: KASTLÍK - SIVÁ - RAL 7004

ŽALUZIA - SIVÁ - RAL 7004

OP ZVÝŠENÝ OSADZOVACÍ PROFIL ALEBO PHONOTHERM
PODLAHA v.120mm

UPOZORNENIE:

RÁM VÝROBKU MUSÍ BYŤ PREKRYTÝ TEPEL. IZOLÁCIOU

min. 35mm V ZMYSLE TEPLOTECHNICKÉHO POSUDKU

OSADENIE - pozri: Súbor detailov AA0021

MIERKA:

m 1:60

Všetky rozmery prekontrolovať na stavbe!

Realizačný projekt nenahrádza výrobnú a dielenskú dokumentáciu zhotoviteľa stavby !!!

ZÁK. ČÍSLO:

A3M/044-03

GENERÁLNY ZHOTOVITEL PD:



ATELIER 3M, s.r.o.

OP

Okná a zasklené steny plastové

STAVEBNÝ
OBJEKT:

SO202

Obsah výkresu je duševným majetkom autorov
a jeho použitie podlieha autorskému zákonu.

DÁTUM:

04/2019

PROFESIA:

Architektonicko - stavebné riešenie

04403 A A T 11100

ČASŤ:

E 1.1

ZÁKAZKA

STUPEŇ

PROFESIA

ČÍSLO VÝKRESU

REVÍZIA

STUPEŇ PD: **REALIZAČNÝ PROJEKT**

NÁZOV A MIESTO STAVBY:

SO202 BERGAMON - POLYFUNKČNÝ AREÁL
Mlynské nivy - Hraničná ul., Bratislava

REVÍZIA Č.

ZMENA Č.

POPIS ZMENY:

DÁTUM:

R00

04/2019

INVESTOR:

Nuppu Housing s.r.o.

Račianska 153

831 54 Bratislava

VÝROBOK:



PLASTOVÁ ZASKLENÁ STENA

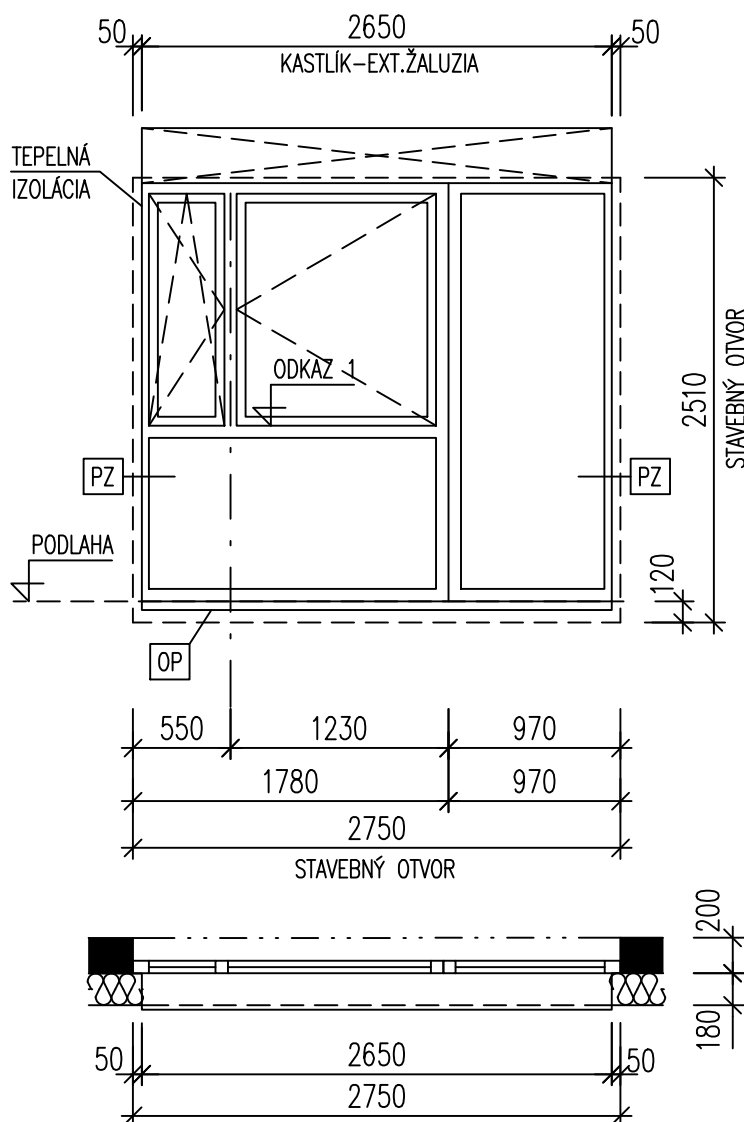
index vzduch.nepriezvučnosti:

$R_w = \text{min. } 42\text{dB}$
(ZÁPADNÁ FASÁDA)

STAVEBNÝ OTVOR:

2750/2510

1.NADZEM.PODLAŽIE (1.NP)	-
2.NADZEM.PODLAŽIE (2.NP)	1
3.NADZEM.PODLAŽIE (3.NP)	-
4.NADZEM.PODLAŽIE (4.NP)	1
5.NADZEM.PODLAŽIE (5.NP)	1
6.NADZEM.PODLAŽIE (6.NP)	1
7.NADZEM.PODLAŽIE (7.NP)	1
8.NADZEM.PODLAŽIE (8.NP)	-
SPOLU	5



OSADENIE - pozri: Súbor detailov AA0021

PLASTOVÝ VÝROBOK Z 6-KOMOROVÉHO PROFILU

- VÝROBOK OSADENÝ DO OSTENIA - VSADENÝ
- OTVÁRANIE PODLA SCHÉMY - DOVNÚTRA
- TESNENIE - DORAZOVÉ Z EPDM (etylén, propylén, penový monomér)-VYMENITELNÉ
POVRCHOVÁ ÚPRAVA PROFILOV:

- ZVONKU - SIVÁ - RAL 7004
- ZVNÚTRA - BIELA

STAV.-FYZ. VLASTNOSTI CELÉHO VÝROBKU:

súčiniteľ prechodu tepla $U_w = 1,0\text{W}/\text{m}^2\text{K}$

ZASKLENIE: IZOLAČNÝM TROJSKLOM ČIRYM

POPLAST.DIŠŤANČNÝ RÁMIK MEDZI SKLAMI (NIE HLINÍKOVÝ)

KOVANIE: ZODPOVEDAJÚCE PRÍSLUŠNÝM PROFILOVÝM SYSTÉMOM

KLUČKA: TYPOVÁ- zo strany interiéru (typ, polohu a výšku osadenia kľučky pred realizáciou konzultovať s GP a investorom)

PARAPETY:

VNÚTORNÝ -BEZ PARAPETU
(DOBEH PODLAHOVÝCH VRSTIEV)

VONKAJŠÍ -VONKAJŠIE OPLECHOVANIE
(V DODÁVKE KLAMP. KONŠTRUKCIÍ)
+ P07 - BETÓNOVÁ DLAŽBA

ŽALUZIA: PRÍPRAVA PRE OSADENIE EXTERIÉROVEJ ŽALUZIE (Typ Z-90)

- OSADIŤ KASTLÍK (PRE Typ Z-90)
- DODÁVKA - BEZ ŽALUZIE, VODIACICH LIŠŤ A OVLÁDANIA. VODIACE LIŠTY-UVAŽUJE SA S UCHYTENÍM DO RÁMOV OKIEN, OVLÁDANIE BEZDRÔTOVÉ
- FARBA: KASTLÍK - SIVÁ - RAL 7004
ŽALÚZIA - SIVÁ - RAL 7004

OP ZVÝŠENÝ OSADZOVACÍ PROFIL ALEBO PHONOTHERM PODLAHA v.120mm

PZ PEVNÉ ZASKLENIE

ODKAZ 1: HORNÁ HRANA PRIEČNIKA MUSÍ BYŤ V ROVINE S HORNOU HRANOU SPODNÉHO RÁMU OKIEN S PARAPETOM

UPOZORNENIE:

RÁM VÝROBKU MUSÍ BYŤ PREKRYTÝ TEPEL. IZOLÁCIOU min. 35mm V ZMYSLE TEPLOTECHNICKÉHO POSUDKU

MIERKA:

m 1:60

Všetky rozmery prekontrolovať na stavbe!

Realizačný projekt nenahrádza výrobnú a dielenskú dokumentáciu zhotoviteľa stavby !!!

ZÁK. ČÍSLO:

A3M/044-03

GENERÁLNY ZHOTOVITEL PD:



ATELIER 3M, s.r.o.

OP

Okná a zasklené steny plastové

Obsah výkresu je duševným majetkom autorov a jeho použitie podlieha autorskému zákonu.

PROFESIA:

Architektonicko - stavebné riešenie

ČASŤ:

E 1.1

STAVEBNÝ OBJEKT:

SO202

DÁTUM:

04/2019

04403 A A T 11100

ZÁKAZKA

STUPEŇ

PROFESIA

ČÍSLO VÝKRESU

REVÍZIA