

## Karta katalogowa: Zbiornik na ścieki sanitarne o pojemności 4,8 m<sup>3</sup>.

Aprobata techniczna Instytutu Ochrony Środowiska AT/2005-08-0236 PKWiU 26.61.12-60.32

PN-EN-12566-1:2004

### ■ Przeznaczenie, charakterystyka.

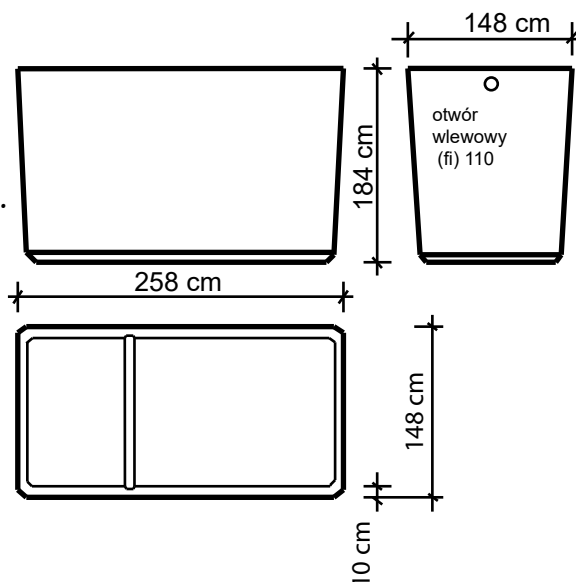
Zbiorniki na ścieki sanitarne są przeznaczone dla budynków usytuowanych na terenach bez kanalizacji sanitarnej. Maksymalne obciążenie płyty stropowej zbiorników (ciężar gruntu nasypowego, ciężar nawierzchni, obciążenie zmienne- w wartości charakterystycznej) wynosi 25 kN. Istnieje możliwość wykonania zbiorników dostosowanych do indywidualnych potrzeb i uwarunkowań.

Podział zbiornika na komory uzyskuje się poprzez zastosowanie płyt żelbetowych we wpustach w pancerzu zbiornika.

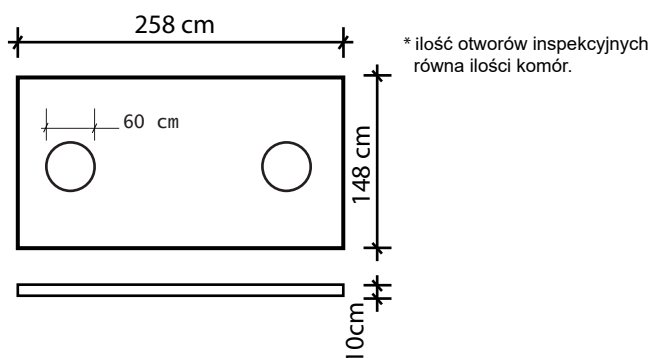
Izolacja zewnętrzna: podwójna warstwa Izolbet A  
 otwór wlotowy: standardowo (fi) 110mm z uszczelką gumową

### ■ Wymiary gabarytowe (cm).

### ■ Zbiornik



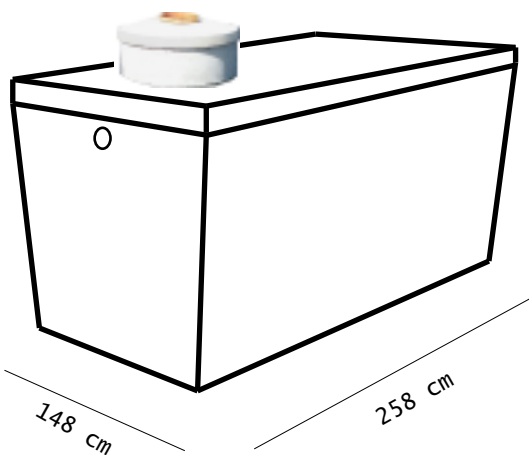
### ■ Płyta stropowa



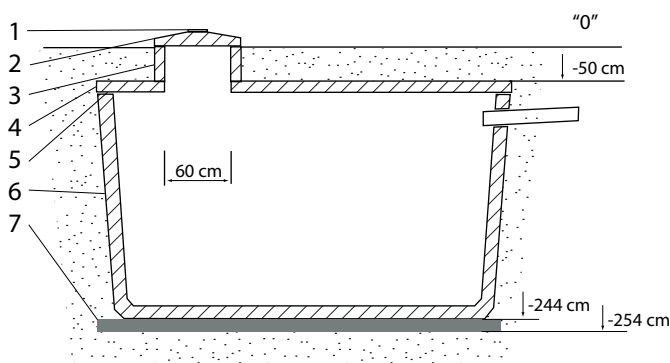
### ■ Płyta włazowa, pokrywka, kominek włazowy



194 cm



### ■ Sposób zabudowy w wykopie



1. pokrywka metalowa
2. płyta włazowa
3. kominek inspekcyjny
4. płyta pokrywowa
5. łączenie na zaprawie wodoszczelnej
6. zbiornik
7. podsypka piaskowa