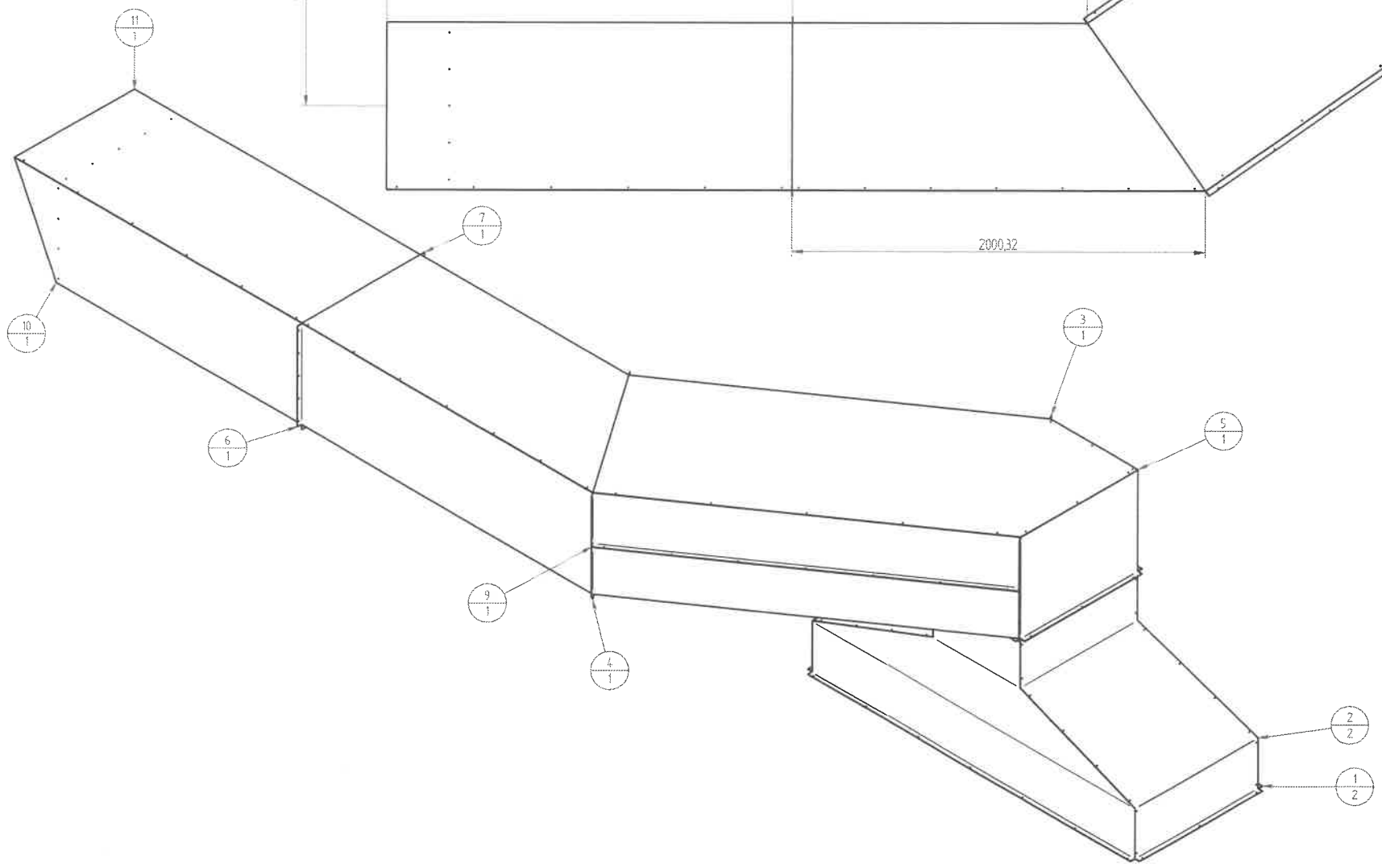
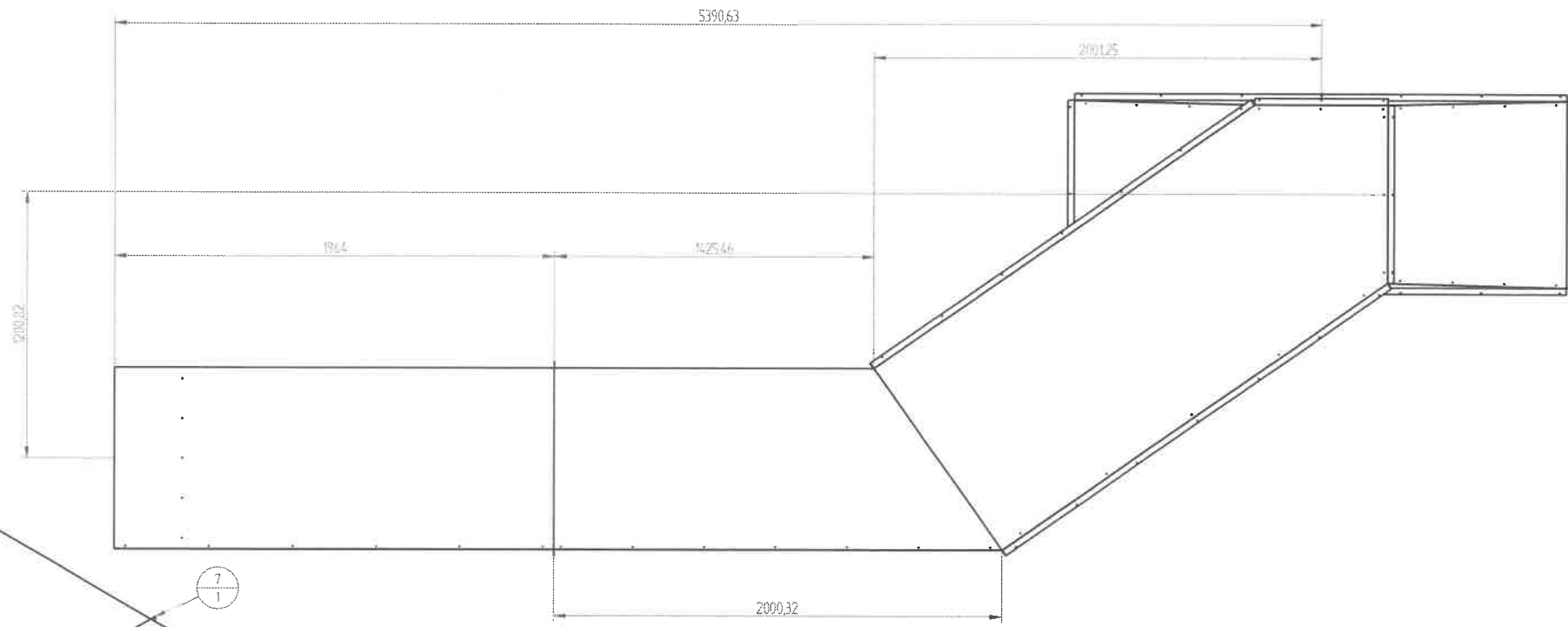
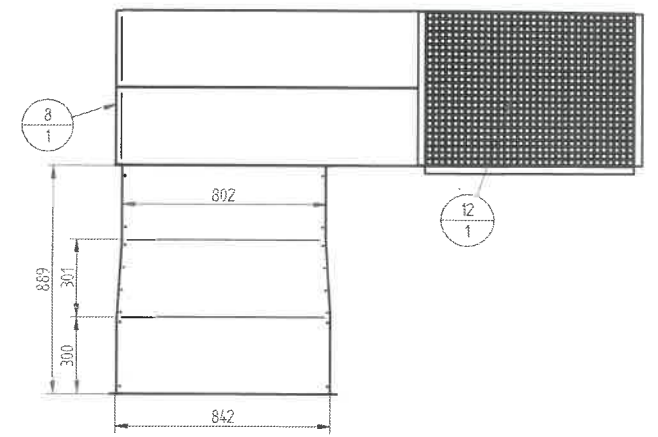
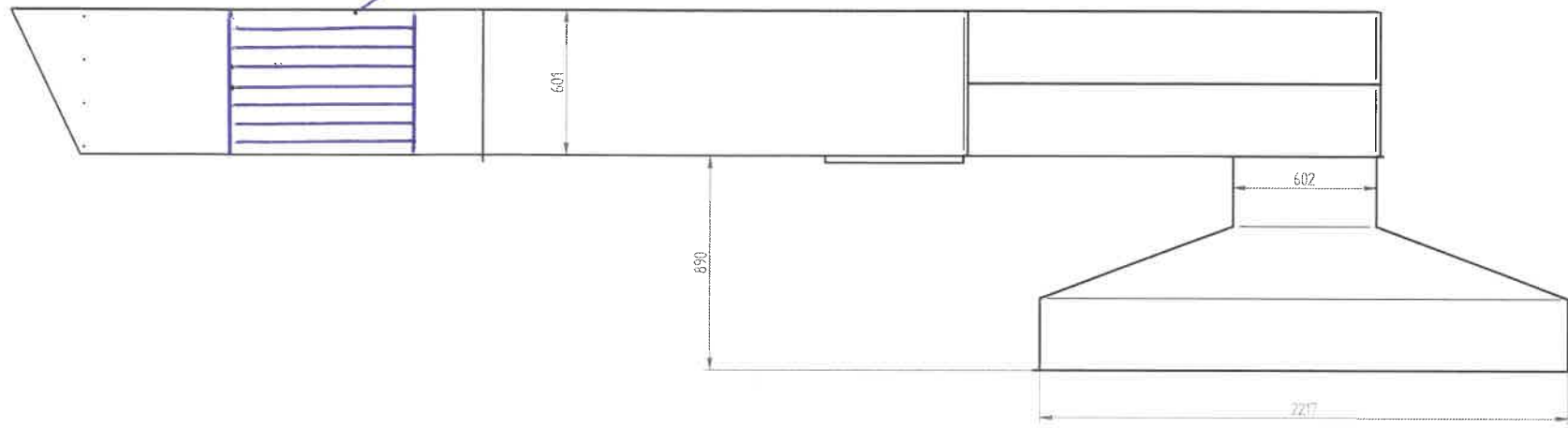


KLAPKA



Číslo pozice	Název	Materiál	Množství
1	odsavani laser díl 1	Pozinkovaná ocel	2
2	odsavani laser díl 2	Pozinkovaná ocel	2
3	odsavani laser díl 3	Pozinkovaná ocel	1
4	odsavani laser díl 5	Pozinkovaná ocel	1
5	odsavani laser díl 4	Pozinkovaná ocel	1
6	odsavani laser díl 6	Pozinkovaná ocel	1
7	odsavani laser díl 7	Pozinkovaná ocel	1
8	odsavani laser díl 8	Pozinkovaná ocel	1
9	odsavani laser díl 9	Pozinkovaná ocel	1
10	odsavani laser díl 10	Pozinkovaná ocel	1
11	odsavani laser díl 11	Pozinkovaná ocel	1
12	odsavani laser díl 12	Pozinkovaná ocel	1

INDEX	ZMĚNA	PLATÍ OD	DATUM	POZICE	POZNAMKA
ZN.MAT.		TR.OEP		H.MĚTNOST	MĚRITKO
ROZM.POLITOV.	Chyba: žádná reference	001		0,000 kg	
VYPRACOVAN.	Fajfr			TYP	
PREZKUSUEL.	SCHWABE	BATUM			
TECHN.MELOD.	Technická	ISO 2768-mK	8.7.2019		
NÁZEV	odsavani laser sestava			ČÍSLO VÝKRESU	REVIZE

