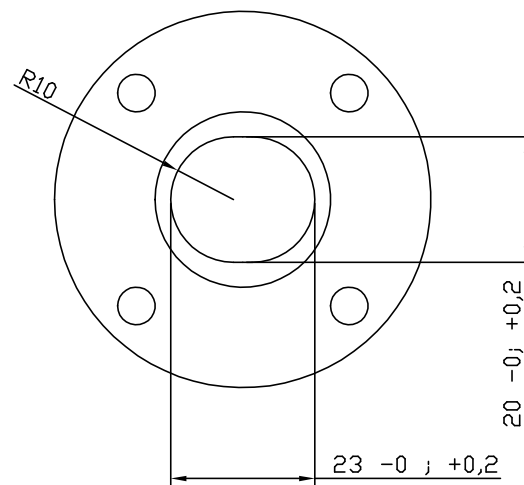


Zápich ( aby bylo možná napasovat pr. 28 mm až do čela )

16 ks s kruhovým vnitřním otvorem  
 16 ks s oválným vnitřním otvorem  
 Materiál : Dural AlMgCuPb



Všechny obvodové hrany srazit 1x45°