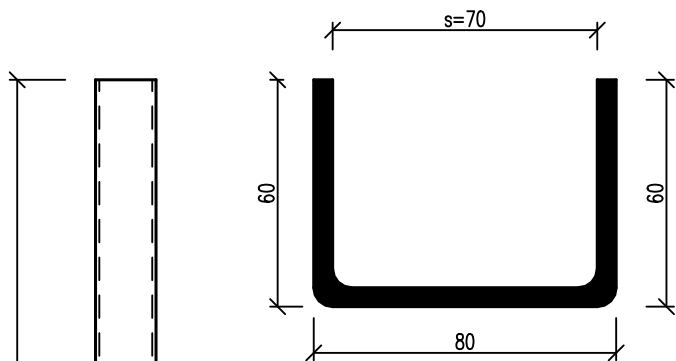
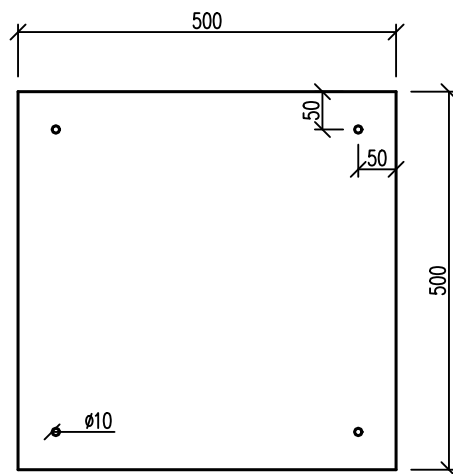


PROFIL U



PROFIL U, DÉLKA 2000 MM, SÍLA MATERIÁLU 5 MM,
NUTNO DODRŽET ROZMĚR S=70 MM VNITŘNÍ
POČET= 200 KS

PLOTNA



PLOTNA, SÍLA MATERIÁLU 10 MM, POČET 100 KS

OBSAH:
NÁKES PRVKŮ

MĚŘÍTKO
1:10

ČÍSLO VÝKRESU
1