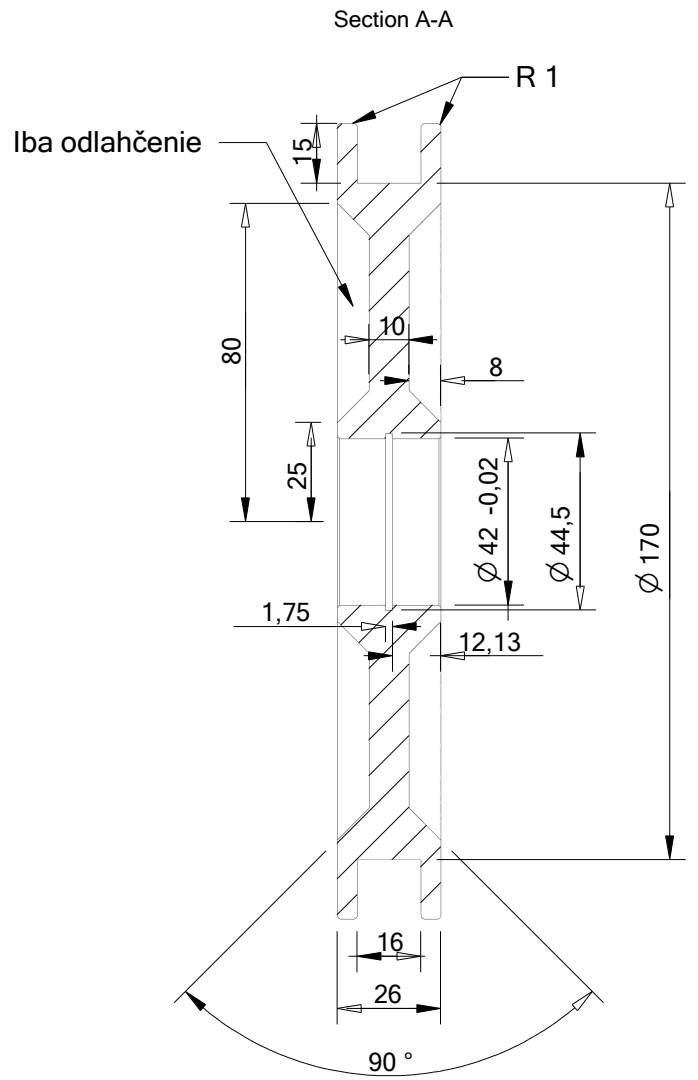
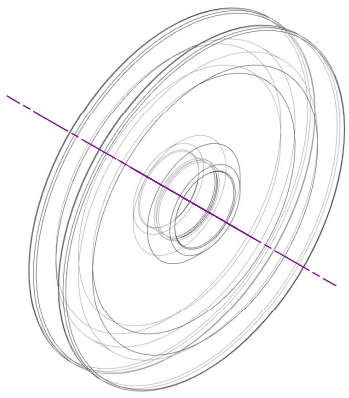


Ø200



Názov dielca	Kladka AL 200	Materiál	AL	Počet ks	8ks	Mierka	1:2
+ Nalisovať Ložiská D - Ø42 d-20 L-12 Zegerka 45,5		Povrchová úprava -----					
		Kreslil	Švajda	Dátum 19.4.2023			