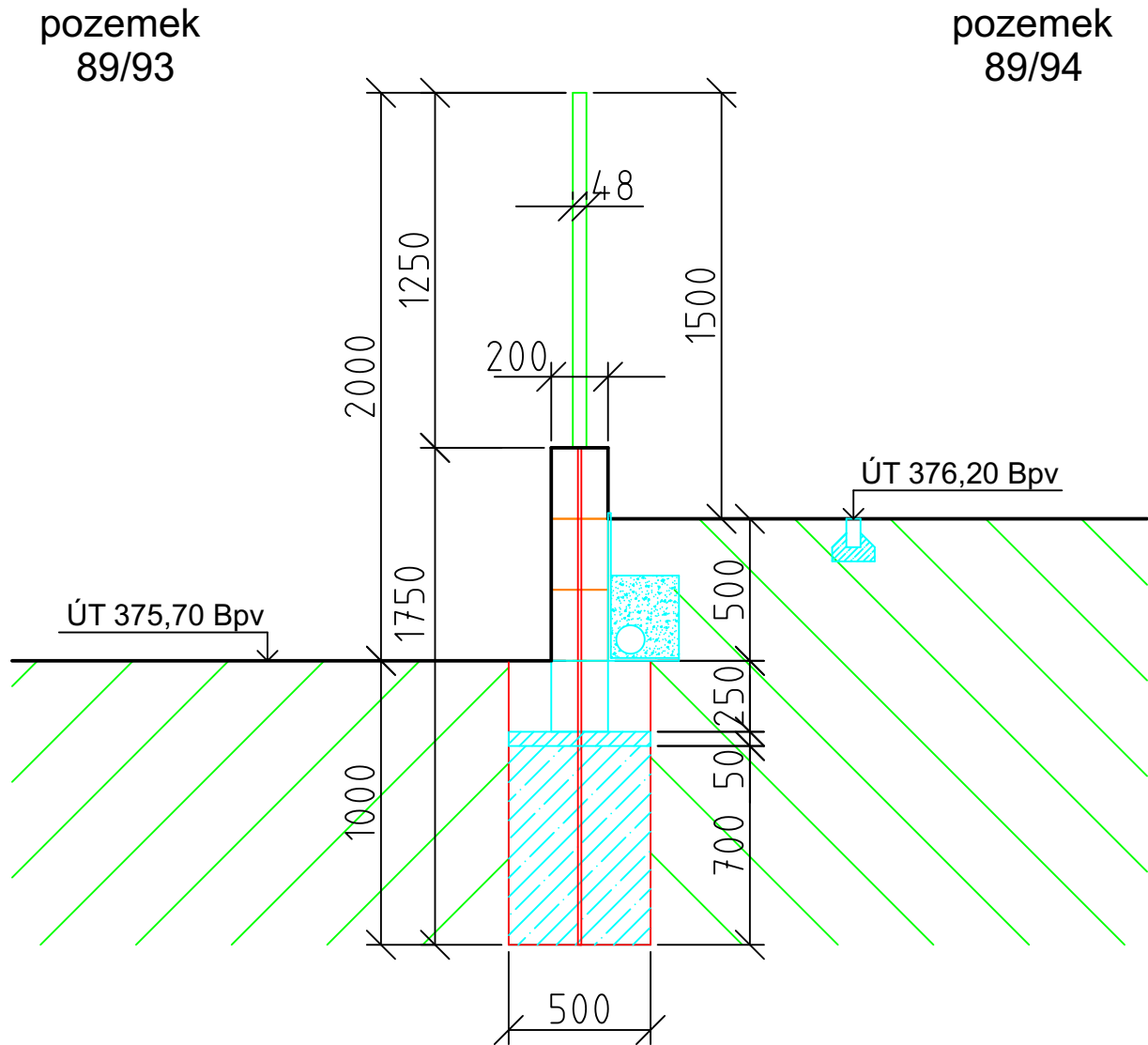


# Plot 89/93 x 89/94 - ŘEZ



Výkop šířky 500mm do hloubky 1000mm.

Monolitický základ (beton C20/25) výšky 700mm.

Na 50mm vyrovnávací vrstvu centricky 4 řady ZB 200/250, vyplnit betonem.

Vertikální výztuž z ocelových prutů každých 250mm, průměr 12mm, délka 1750mm.

Horizontální výztuž v každé ložné spáře 2x, průměr 8mm (2R8).

Plotové sloupky FeZn 48mm délky 1250mm, rozteč 2500mm

Plotové sloupky kotvit na patky šroubované do podezdívky.

Na horním pozemku zhotovit drenáž, potrubí DN100 + nopová fólie.