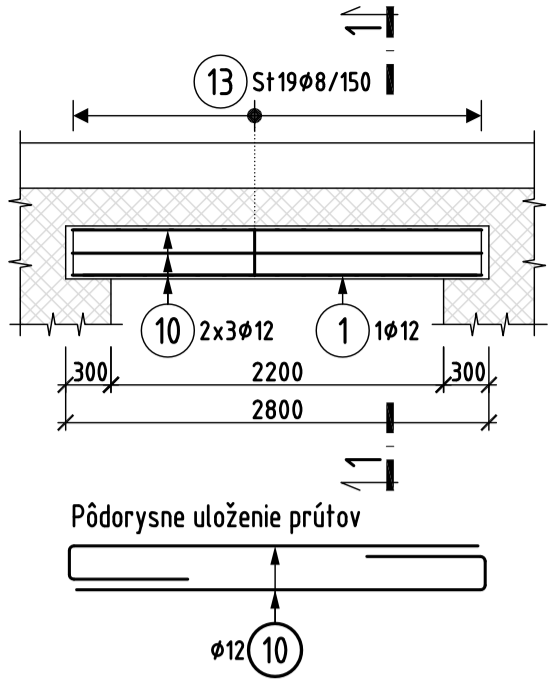


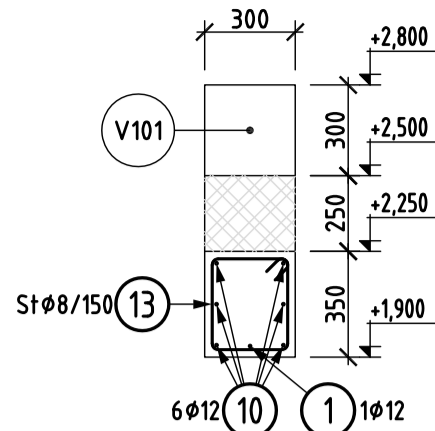
VÝSTUŽ PRIEVLAKU P101 - 1KS M 1:50

POZNÁMKY: - KRYTIE STRMEŇA JE 25 mm



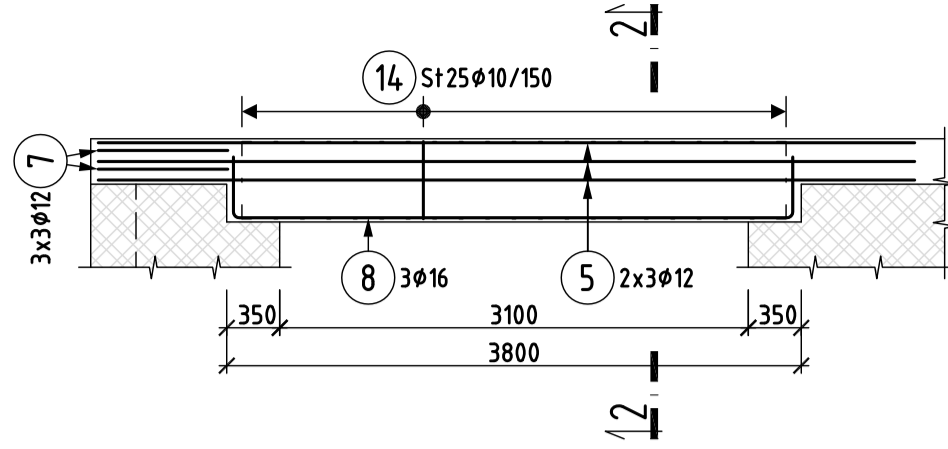
REZ 1-1 M 1:25

POZNÁMKY: - PRIEČNY REZ PRIEVLAKOM P101



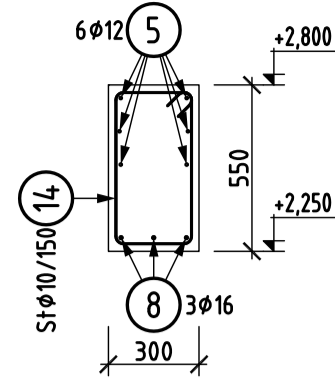
VÝSTUŽ PRIEVLAKU P102 - 1KS M 1:50

POZNÁMKY: - KRYTIE STRMEŇA JE 25 mm



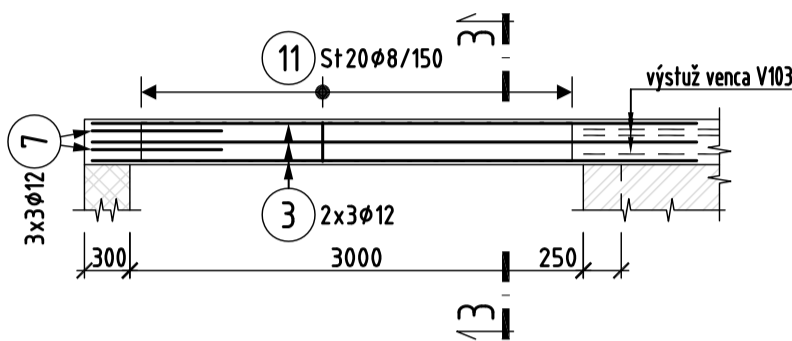
REZ 2-2 M 1:25

POZNÁMKY: - PRIEČNY REZ PRIEVLAKMI P102



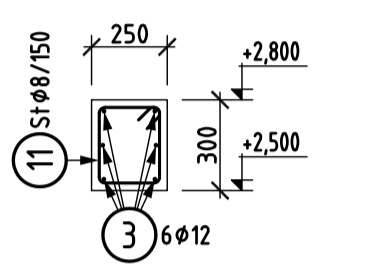
VÝSTUŽ PRIEVLAKU P103 - 1KS M 1:50

POZNÁMKY: - KRYTIE STRMEŇA JE 25 mm



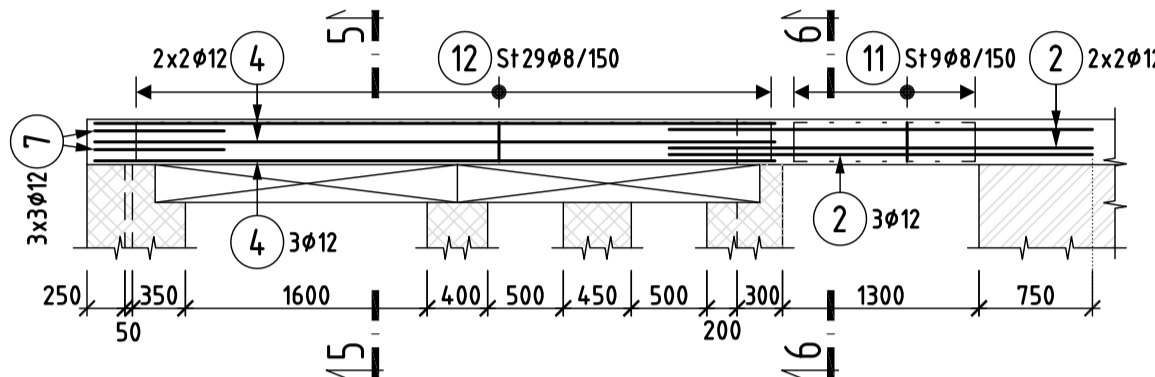
REZ 3-3 M 1:25

POZNÁMKY: - PRIEČNY REZ PRIEVLAKOM P103



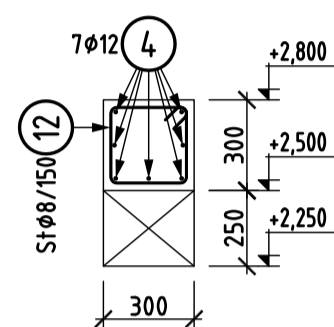
VÝSTUŽ VENCA V102 A PRIEVLAKU P105 - 1KS M 1:50

POZNÁMKY: - KRYTIE STRMEŇA JE 25 mm



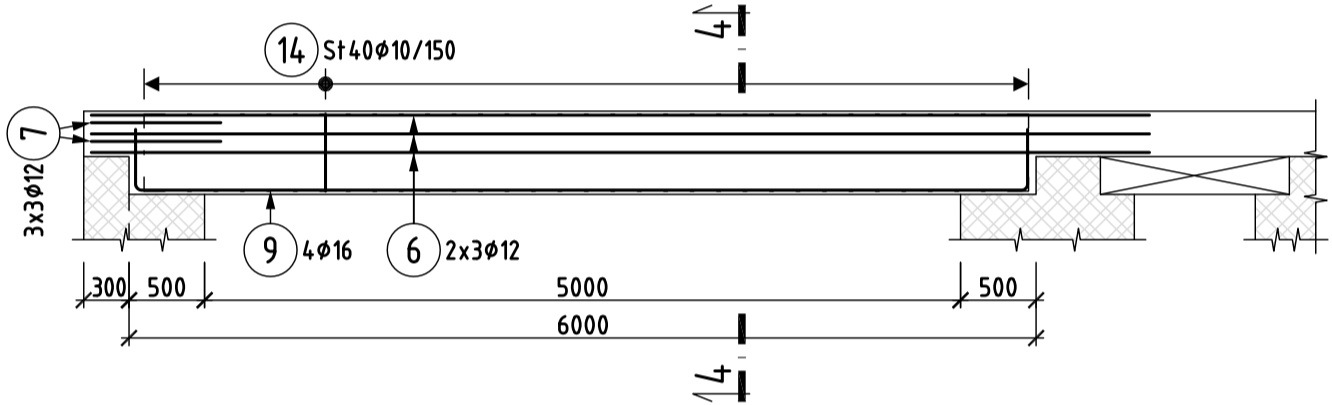
REZ 5-5 M 1:25

POZNÁMKY: - PRIEČNY REZ STUŽUJÚCIM VENCOM V102



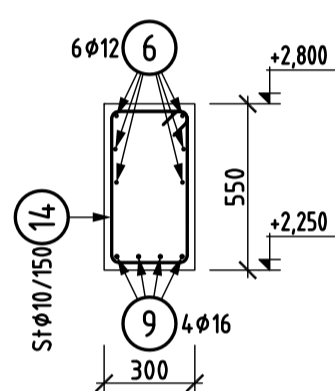
VÝSTUŽ PRIEVLAKU P104 - 1KS M 1:50

POZNÁMKY: - KRYTIE STRMEŇA JE 25 mm



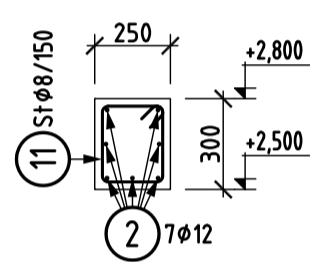
REZ 4-4 M 1:25

POZNÁMKY: - PRIEČNY REZ PRIEVLAKMI P104



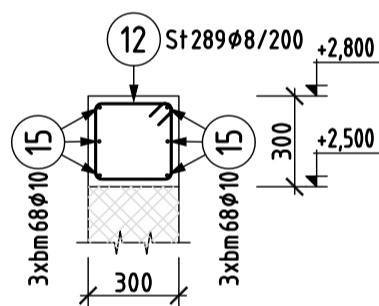
REZ 6-6 M 1:25

POZNÁMKY: - PRIEČNY REZ PRIEVLAKOM P105



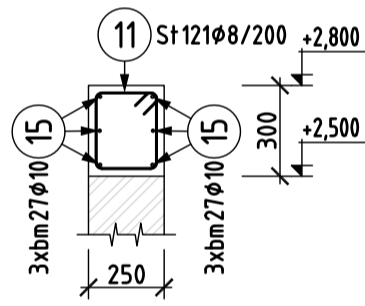
VÝSTUŽ VENCA V101 - 56,60 b.m. M 1:25

POZNÁMKY: - HORIZONTÁLNU VÝSTUŽ STYKOVATĚ PRESAĤOM 600 mm
- ROHY RIADNE PŘEVIAZATĚ PŘÍTOVÝMI VLOŽKAMI TVARU L
- VÝSTUŽ JE VYKÁZANÁ S 15% REZERVOU PŘE STYKOVANIE VÝSTUŽE

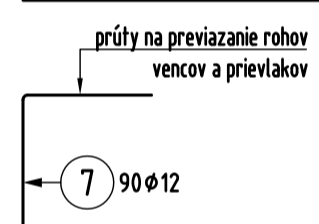


VÝSTUŽ VENCA V103 - 23,75 b.m. M 1:25

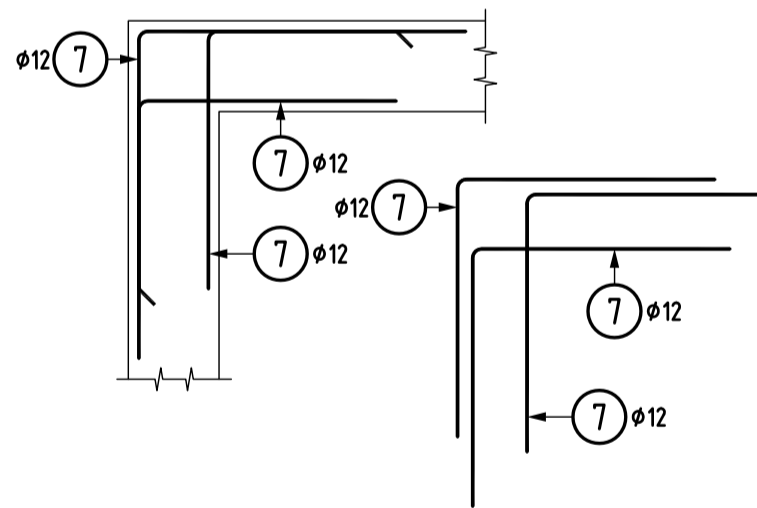
POZNÁMKY: - HORIZONTÁLNU VÝSTUŽ STYKOVATĚ PRESAĤOM 600 mm
- ROHY RIADNE PŘEVIAZATĚ PŘÍTOVÝMI VLOŽKAMI TVARU L
- VÝSTUŽ JE VYKÁZANÁ S 15% REZERVOU PŘE STYKOVANIE VÝSTUŽE



prídavný prút vložiť do vencov V101 a V103 v mieste nad prekladmi, vid. Detail "A" a Detail "B", umiestniť vždy centricky

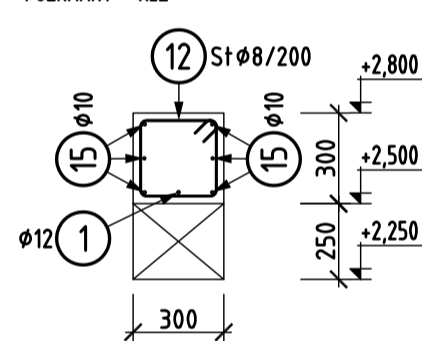


DETAIL PŘEVIAZANIA ROHOV M 1:25



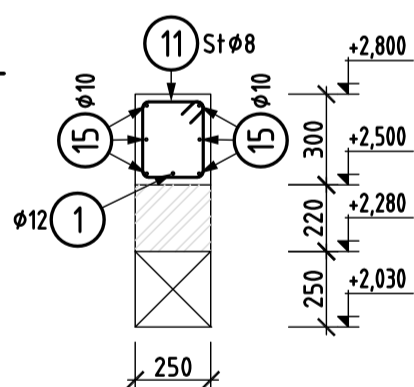
DETAIL - "A" M 1:25

POZNÁMKY: - REZ



DETAIL - "B" M 1:25

POZNÁMKY: - REZ



- 1 ø12, L=2.60m; 13ks
- 2 ø12, L=2.80m; 7ks
- 3 ø12, L=4.00m; 6ks
- 4 ø12, L=4.50m; 7ks
- 5 ø12, L=5.40m; 6ks
- 6 ø12, L=7.00m; 6ks
- 7 ø12, L=1.70m; 126ks
- 8 ø16, L=4.50m; 3ks
- 9 ø16, L=6.70m; 4ks

- 10 ø12, L=3.70m; 6ks
- 11 Stø8, L=1.04m; 150ks
- 12 Stø8, L=1.14m; 318ks
- 13 Stø8, L=1.24m; 19ks
- 14 Stø10, L=1.66m; 65ks
- 15 ø10, L=570bm

Pot	Profil	Dĺzka [m]	ks	50			
				8	10	12	16
*1	50 12	2.60	13			33.8	
*2	50 12	2.80	7			19.6	
*3	50 12	4.00	6			24.0	
*4	50 12	4.50	7			31.5	
*5	50 12	5.40	6			32.4	
*6	50 12	7.00	6			42.0	
7	50 12	1.70	126			214.2	
8	50 16	4.50	3			13.5	
9	50 16	6.70	4			26.8	
10	50 12	3.70	6			22.2	
11	50 8	1.04	150	156.0			
12	50 8	1.14	318	362.5			
13	50 8	1.24	19	23.6			
14	50 10	1.66	65		107.9		
15	50 10	BM	-		570.0		
CELKOVÁ DĹZKA [m]				542.1	677.9	419.7	40.3
HMOTNOST [kg]				213.9	418.0	372.6	63.6
CELKOVÁ HMOTNOST [kg]				1068.1			

POZNÁMKY:

Poz1 - STYKOVACIA DĹZKA PŘE VÝSTUŽ Ø10 JE MIN. 600 mm, AK NIE JE UVEDENÉ INAK
- STYKOVACIA DĹZKA PŘE VÝSTUŽ Ø12 JE MIN. 750mm, AK NIE JE UVEDENÉ INAK

Schéma:		Priemer výstuže ø		Zakrivenie D	Poradie vrstiev výstuže
		ø ≤ 16mm	4 × ø		
		ø > 16mm	7 × ø		
Betón:	STN EN 206+A2 - C 25/30 - XC1 (SK) - C10,4-Dmax 16 - S3	Krytie:	25 mm	Uvedené dĺžky sú vzťahujúce k vonkajšiemu lícu prúta.	
Oceľ:	B 500B	Siete:	-	Polomery oblúkov sú polomery ohýbačich valcov.	
Revízia	Dátum	Popis zmeny	Vypracoval		
-	-	-	-		
PROJEKT STAVBY PŘE REALIZÁCIU					
ROZMERY KONTROLOVAŤ NA STAVBE !				±0,000 = +358,80 m.n.m.	
Hlavný inžinier projektu	Zodpovedný projektant	Vypracoval	Dátum: 05/2022		
Ing. Peter BARBORIAK	Ing. Ľubomír BAČÁK	Ing. Ľubomír BAČÁK	Formát: 4×A4		
Investor:	Martin Kružliak, Ivana Kružliaková, Sokolská 1508/22, 960 01 Zvolen		Zák. číslo:		
Miesto stavby:	Zvolen p. č. 4580/150		Profesia: STATIKA		
Názov stavby:	RODINNÝ DOM				
Názov objektu:	Výkres výstuže prvkov 1.NP				
Názov výkresu:	Výkres výstuže prvkov 1.NP				
Mierka:	Revízia:	Č. výkr.: S-02			
1:50					