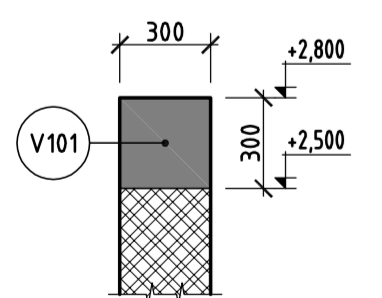
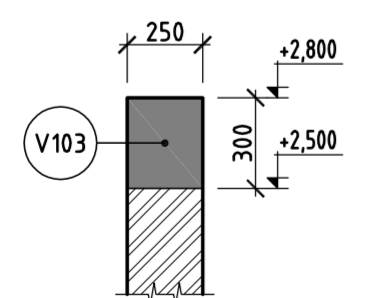


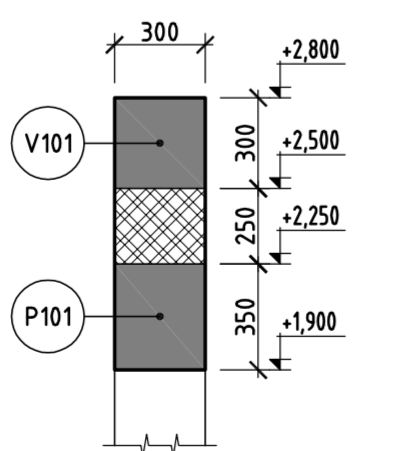
REZ A-A M 1:25
POZNÁMKY: - PRIEČNY REZ STUŽUJÚCIM VENCOM V101



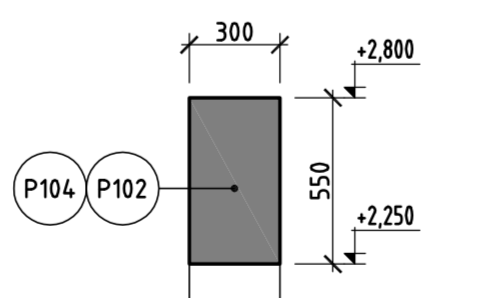
REZ B-B M 1:25
POZNÁMKY: - PRIEČNY REZ STUŽUJÚCIM VENCOM V103



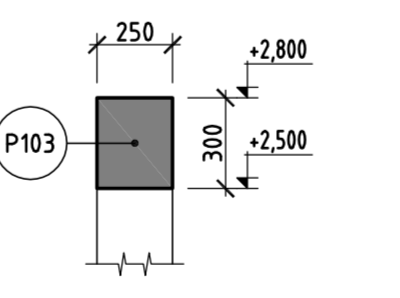
REZ C-C M 1:25
POZNÁMKY: - PRIEČNY REZ PRIEVLAKOM P101



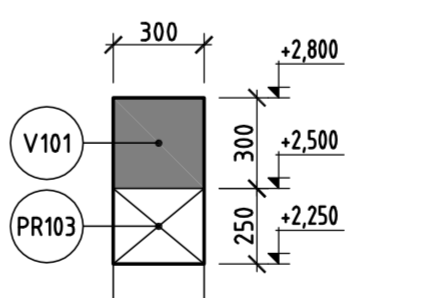
REZ D-D M 1:25
POZNÁMKY: - PRIEČNY REZ PRIEVLAKMI P102, P104



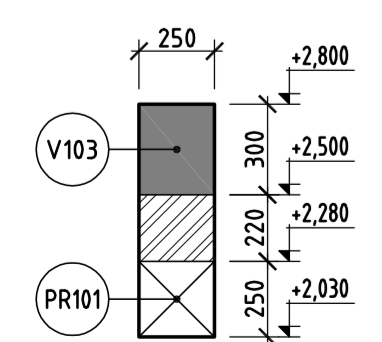
REZ E-E M 1:25
POZNÁMKY: - PRIEČNY REZ PRIEVLAKOM P103



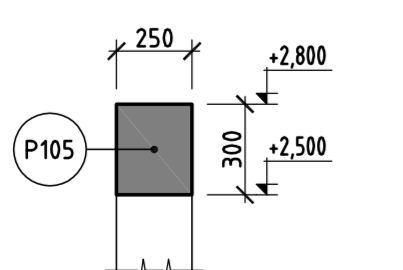
REZ F-F M 1:25
POZNÁMKY: - PRIEČNY REZ



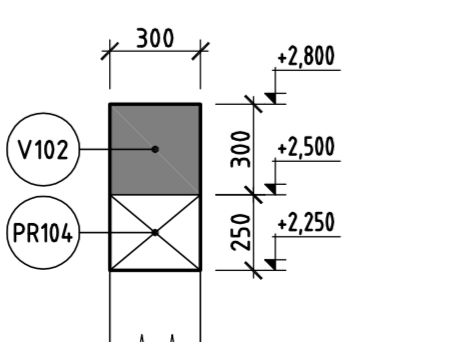
REZ G-G M 1:25
POZNÁMKY: - PRIEČNY REZ



REZ H-H M 1:25
POZNÁMKY: - PRIEČNY REZ PRIEVLAKOM P105



REZ I-I M 1:25
POZNÁMKY: - PRIEČNY REZ STUŽUJÚCIM VENCOM V102



LEGENDA MATERIÁLOV:

- Pôdorys** **Rez**
- NOSNÉ ŽELEZOBETÓNOVÉ MONOLITICKÉ KONŠTRUKCIE - STUŽUJÚCE VENCE, PRIEVLAKY BETÓN STN EN 206+A2 - C 25/30 - XC1(ISK) - C1 0,4 - D_{max}16 - S3, BET. OCEC B 500B
 - NOSNÉ MURIVO Z PÓRBETÓNÝCH TVÁRNIC YTONG UNIVERZAL 300 PD, HRŮBKÝ 300 mm, MUROVANÉ NA MALTU PRE TENKÉ ŠKÁRY
 - NOSNÉ MURIVO Z PÓRBETÓNÝCH TVÁRNIC YTONG UNIVERZAL 250 PD, HRŮBKÝ 250 mm, MUROVANÉ NA MALTU PRE TENKÉ ŠKÁRY
 - TEPELNÁ IZOLÁCIA-EXT. POLYSTYRÉN RESP. MIN. VLNA POZRI PROFESIU AS, VLOŽENÝ VO VYZNAČENÝCH MIESTACH

POZNÁMKY:

- Poz1** - VO VÝKRESE NEVYZNAČENÉ STAVEBNÉ ÚPRAVY - PRIERAZY, DRÁŽKY, ATĎ, REALIZOVAŤ PODĎA JEDNOTLIVÝCH PROFESIÍ
- Poz2** - VŠETKY VÝŠKOVÉ ROZMERY DVERNÝCH A OKENNÝCH OTVOROV V MUROVANÝCH STENÁCH SÚ KÓTOVANÉ OD ÚROVNE HORNEJ HRANY PODKLADNEHO BETÓNU. OD ÚROVNE ČISTEJ PODLAHY SÚ OTVORY KÓTOVANÉ V STAVEBNEJ ČÁSTI
- Poz3** - STRECHA NIE JE SÚČASŤOU PROJEKTOVEJ DOKUMENTÁCIE. ZA NÁVRH STRECHY JE ZODPOVEDNÝ JEJ DODÁVATEĽ.

VÝKAZ PREFABRIKÁTOV YTONG PRE 1. NP

Pol.č.	Popis	ks	Rozmer [mm]	Hmotnosť 1 ks [kg]	Sp. hrana	Poznámka
PR101	NOP 250-1250	4	1250x249x250	63,00	+2,030	
PR102	NOP 300-1250	3	1250x249x300	76,00	+2,030	
PR103	NOP 300-1500	4	1500x249x300	94,00		
PR104	NOP 300-2000	5	2000x249x300	125,00		

POZNÁMKA: PREKLADY REALIZOVAŤ PODĎA TECHNICKÝCH LISTOV VÝROBCU

Revízia	Dátum	Popis zmeny	Vypracoval
-	-	-	-

PROJEKT STAVBY PRE REALIZÁCIU

ROZMERY KONTROLOVAŤ NA STAVBE !

±0,000 = +358,80 m.n.m.

Hlavný inžinier projektu Ing. Peter BARBORIAK	Zodpovedný projektant Ing. Ľubomír BAČÁK	Vypracoval Ing. Ľubomír BAČÁK	Dátum : 05/2022
Investor : Martin Kružliak, Ivana Kružliaková, Sokolská 1508/22, 960 01 Zvolen	Miesto stavby : Zvolen p.č. 4580/150	Názov stavby : RODINNÝ DOM	Formát : 6xA4
Profesia : STATIKA			Č. výkrt. : S-01
Názov objektu : Názov výkresu : Výkres tvaru 1.NP			Mierka : 1:50
Revízia : Č. výkrt. : S-01			Revízia : S-01

AKÉKOLIEK ZMENY, DOPLNKY, PREKRESLOVANIE ALEBO ROZNMNOŽOVANIE TETJO DOKUMENTÁCIE JE V ZMYSLE AUTORSKÉHO ZÁKONA BEZ SÚHLASU NEPRÍPUŠTNÉ!