

1

2

3

4

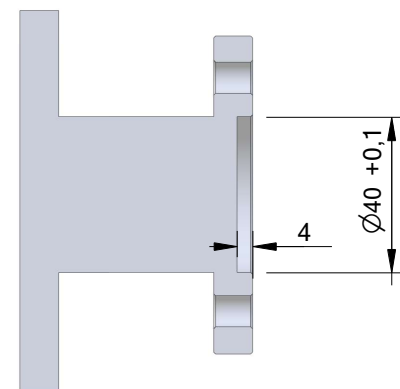
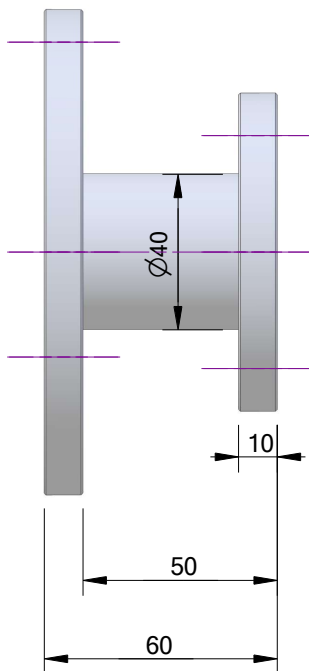
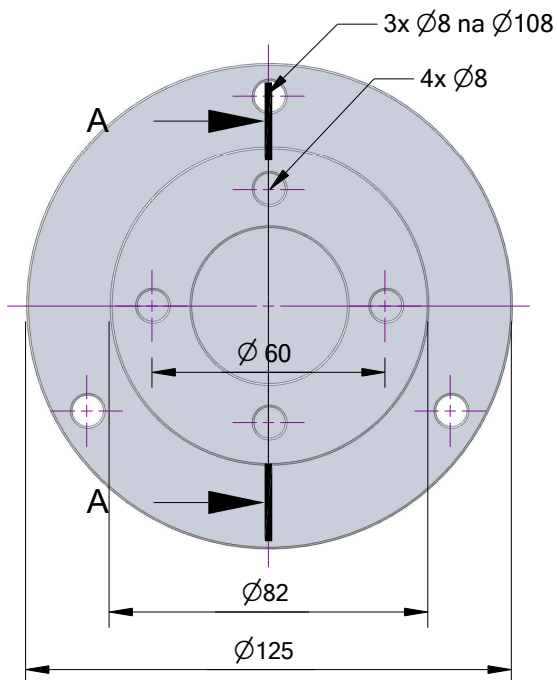
5

6

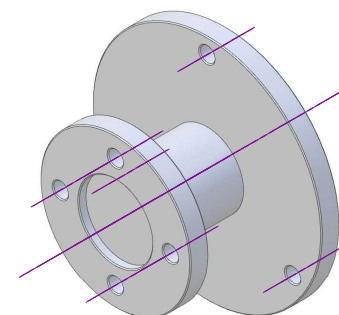
Zone	Rev.	Description	Date	Approved

A

A



Section A-A

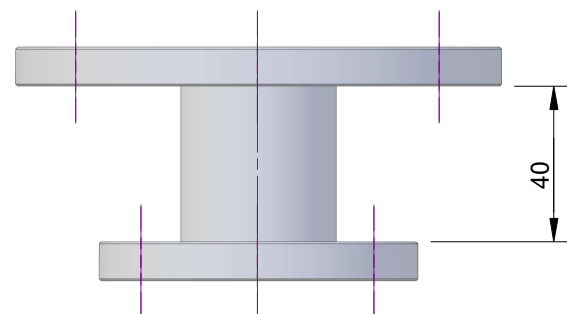


B

B

C

C



D

D

Drawn : Tomáš Švajda	Date : 30.5.2023	<b>Roffelsen</b> PLASTICS		
Checked : Juraj Vaš	Date :			
Production manager :	Date :	Sample form :		
Approved CS :	Date :	Name : Príruba	D	
Approved customer :	Date :	Size A	Material : 11 373	Quantity : 2x
		Scale :	Hardness : _____	Sheet :

1

2

3

6