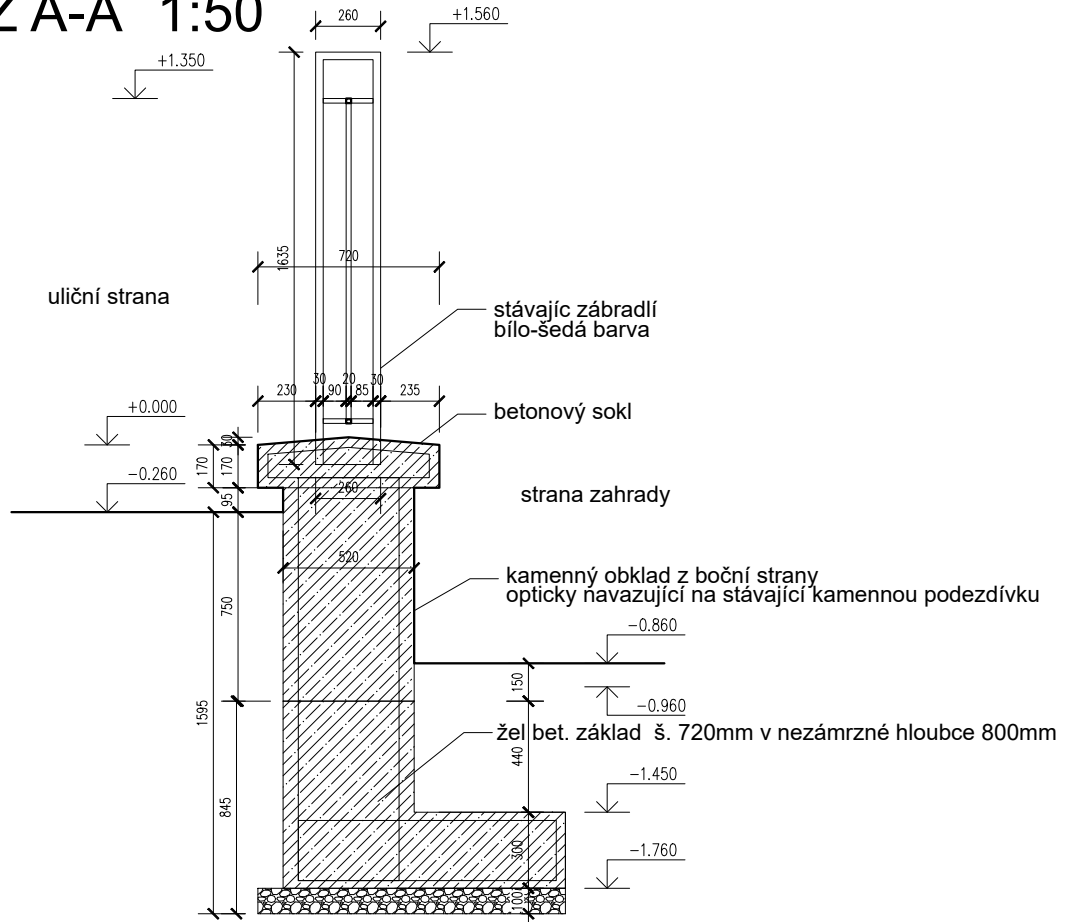
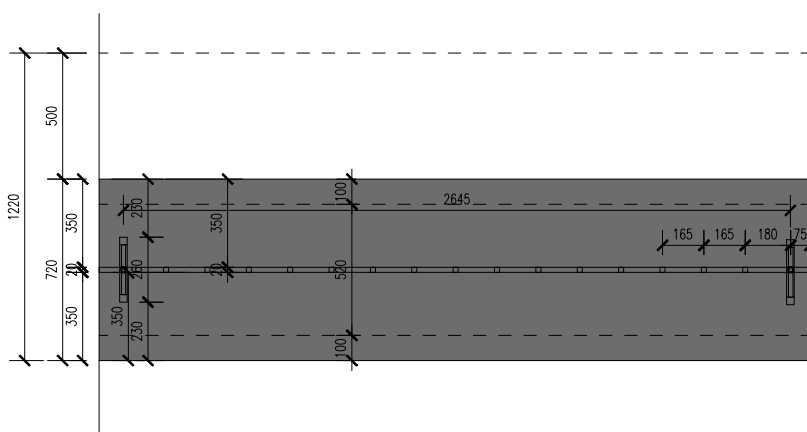


ŘEZ A-A' 1:50



půdorys



© life4arch s.r.o. AUTORSKÁ PRÁVA VYHRAZENA

NÁZEV PROJEKTU:		JILEMNICE Kavánova 140, Jilemnice		DATUM: 07/05/2023		MĚŘÍTKO: 1:30	
NÁZEV VÝKRESU:		ŘEZ, PŮDORYS V MÍSTĚ ZBORČENÉHO PLOTU					
STUPEŇ:		STUDIE		ZMĚNA:		KÓD PRVKU:	
INDEX:	-	SO 03	AS	ZMĚNA:		KÓD PRVKU:	
	PROJEKT	ČÍSLO OBJEKTU	ČÁST	ČÍSLO VÝKRESU			