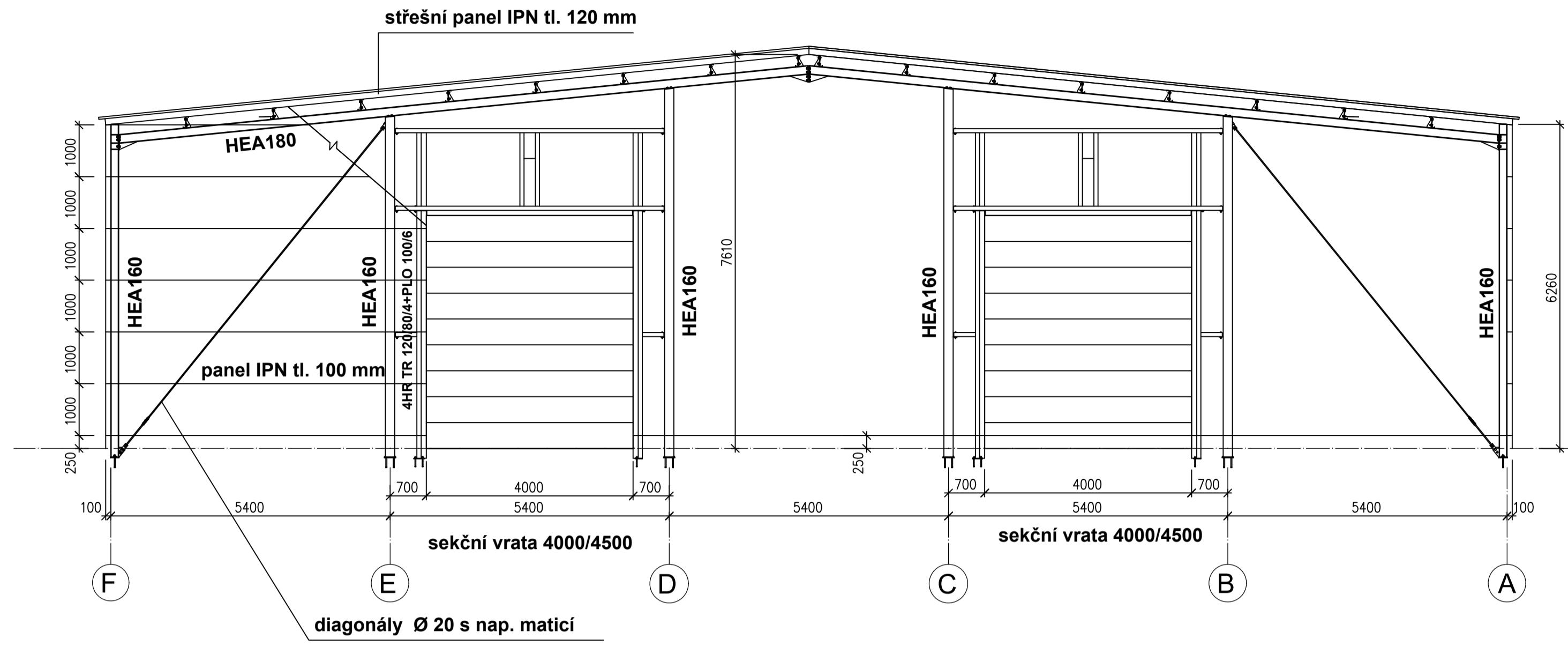
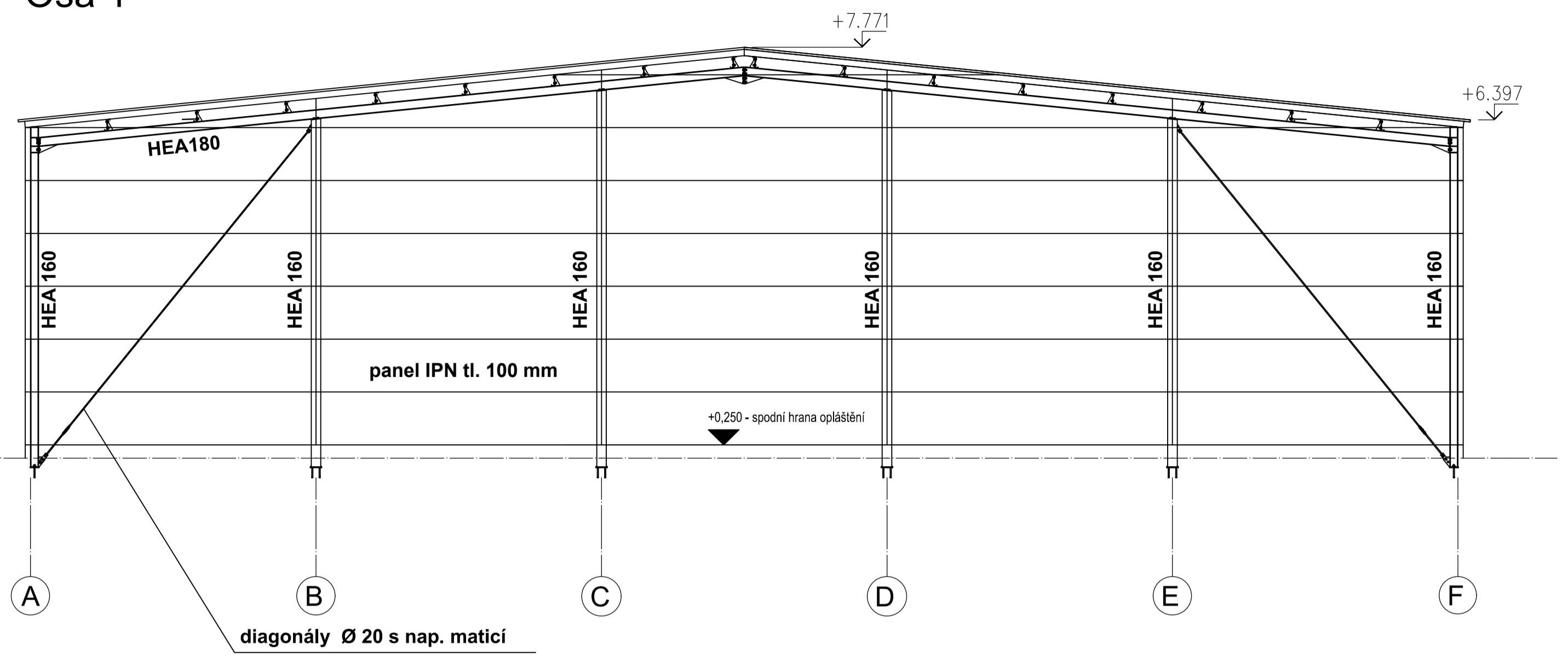


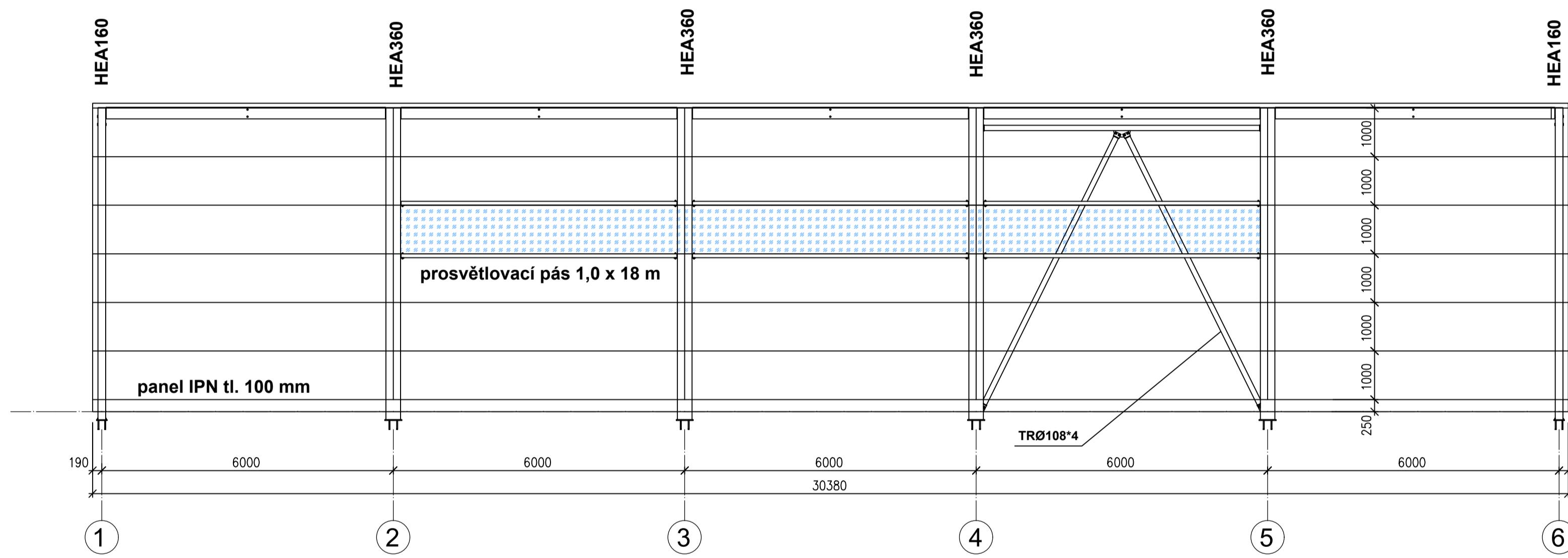
Osa 6



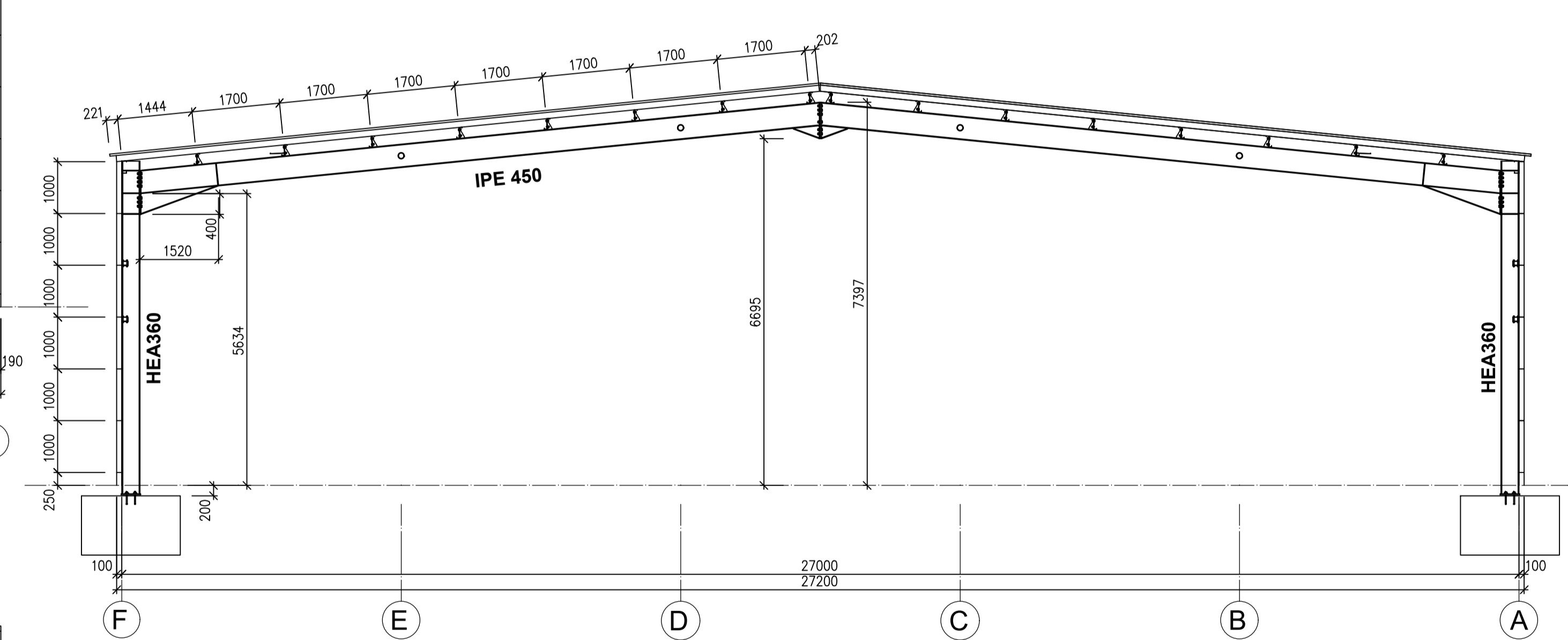
Osa 1



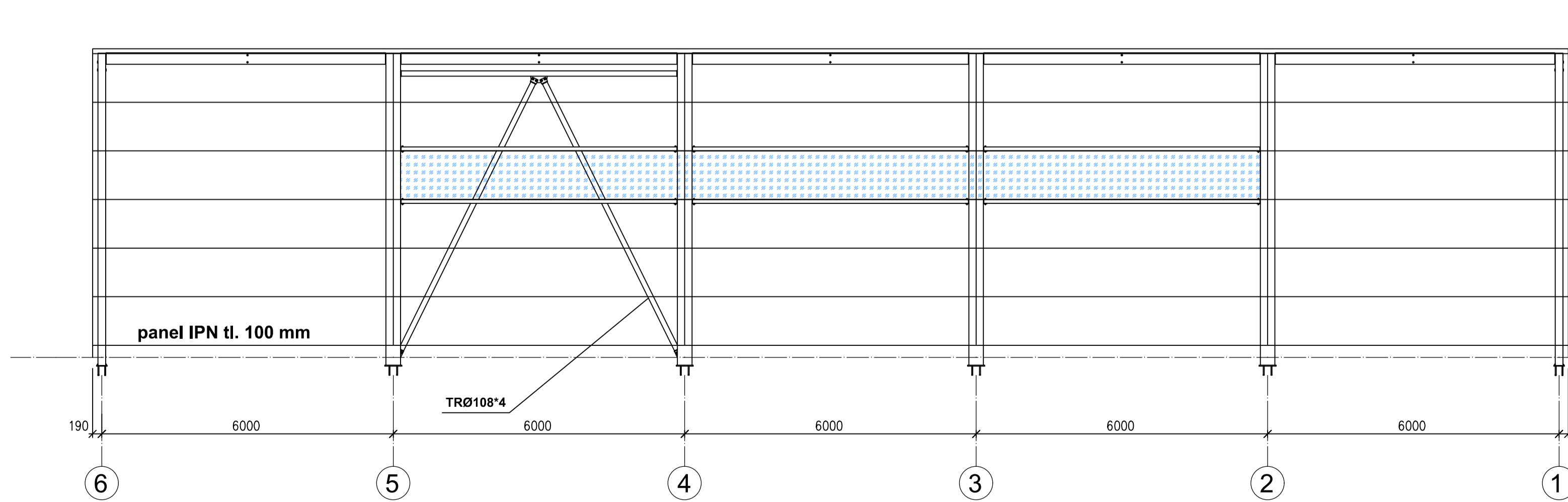
Osa F



Osa 2 - 5



Osa A



Index	Datum	Autor	Pepis	Rev	Details
Zpracoval		Kontroloval	Schválil		
		Ing. D. Horňák			
Objednavatel					
Jméno souboru	...	Transport_skladová_hla.dwg		Datum:	01.04.2019
Stavba		Skladová hala		Stupeň:	
Místo stavby		Uh. Hradiště		Měřítko:	1:75
				Č. zakázky:	
				Výkres čís.:	104
BEĎA TRANSPORT – skladová hala					
Příčné a podélné osy					