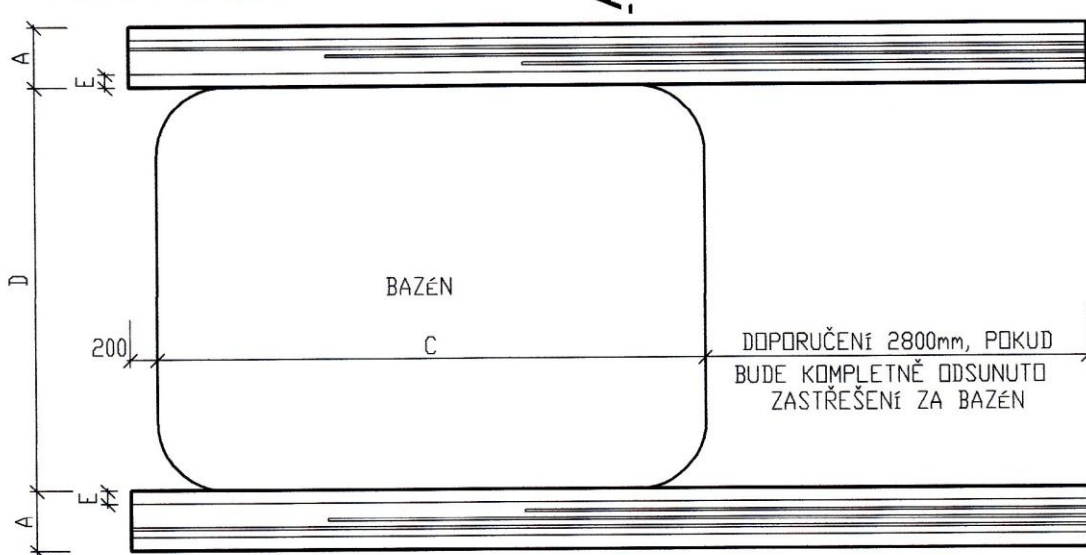
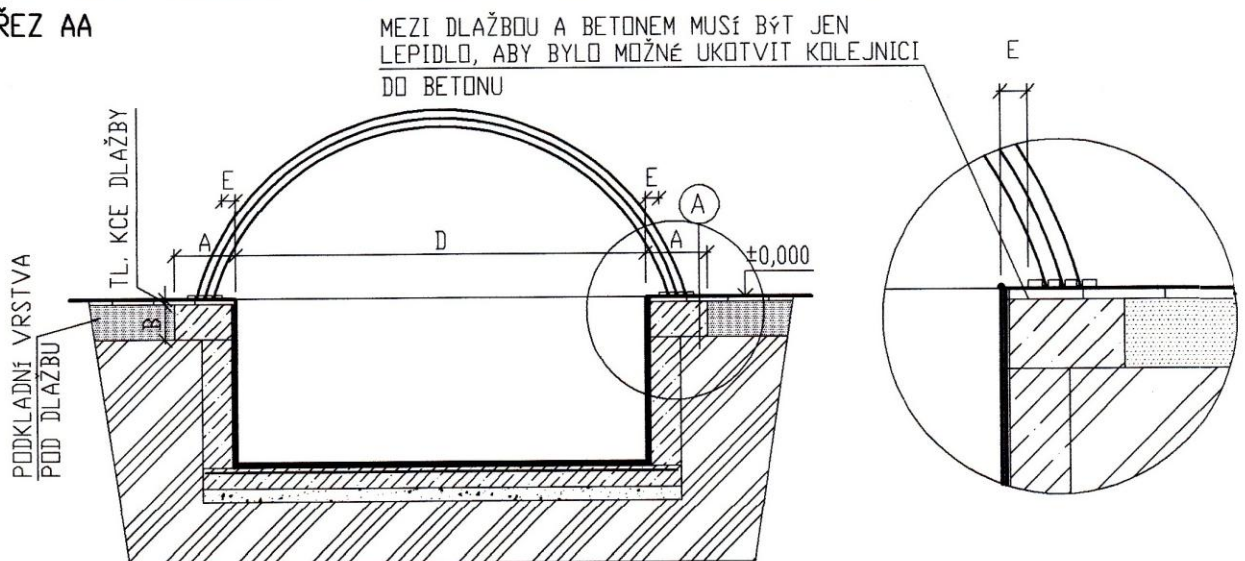


PŮDORYS (ZÁKLADY)



ŘEZ AA



- (A) KONSTRUKCE DLAŽBY
 BET. ZÁKLAD PRO KOLEJNICE ZASTŘEŠENÍ, BET. C 20/25
 ROSTLÝ TERÉN ŘÁDNĚ ZHUTNIT

- LEGENDA ROZMĚRŮ : A - 370mm (2 segmenty), 450mm (3 segmenty), 530mm (4 segmenty)
 B - 250mm V PŘÍPADĚ VODOPRUPSTNÉ ZEMINY, JINAK DO NEZÁMRZNÉ HLUBKY (min. 800mm)
 C - DĚLKA BAZÉNU, 4000, 6000, 8000mm
 D - ŠÍŘKA BAZÉNU, 3000mm (VNITŘNÍ ŠÍŘKA ZASTŘEŠENÍ 3200mm)
 E - ŠÍŘKA MEZI LEMEM BAZÉNU A ZAČÁTKEM KOLEJÍ - 100mm

Zastřešení doporučujeme realizovat nejdříve jeden a půl měsíce po dodání bazénu. V závislosti na stavebních úpravách a finálním pochozím povrchu.

Před instalací zastřešení Vás budeme kontaktovat a požádáme Vás o zaslání 1x fotografie z čela bazénu s prostorem pro odsun zastřešení.

Podklad pro uložení kolejnic musí být zpevněný (beton min. B20, všechny druhy keramických a kamenných dlažeb uložených v betonu). Pokud bude finální povrch (dlažba) na prosypu nelze zastřešení realizovat! Finální povrch (dlažba) musí být lepena na beton! Kolejnice montujeme přes finální povrch (dlažbu) až do betonu. Pokud je finální povrch např. dřevěná terasa, je zapotřebí, aby byla terasa pevně kotvena do roštu a rošt kotven do betonu, tak, aby byla celá konstrukce řádně zpevněna a svázána pro instalaci zastřešení.

- Povrch pro montáž bazénového zastřešení musí být rovný a maximální odchylka by neměla být větší než 5 mm v celé délce kolejnic. Pokud je povrch nerovný, kolejnice musí být vypodkládány a může dojít k omezení posuvu zastřešení bazénu a k drhnutí spodních částí jednotlivých segmentů o kolejnice.
- V případě špatného přístupu k bazénu je nutné zajistit patřičný počet pomocných sil pro uložení segmentů (na standardní montáž jsou počítané 2 osoby).
- Pro montáž zastřešení bazénu budeme potřebovat přívod elektrické energie (230V) do 20 metrů od místa montáže.
- Extrémním přírodním podmínkám musí být zastřešení bazénu přizpůsobeno (např. podhorské a horské oblasti, místa s nadměrně velkými nárazovými větry, apod.). Proto je zapotřebí na tyto skutečnosti upozornit, abychom Vám mohli nabídnout vhodné provedení zastřešení bazénu.

Nezapomeňte na elektrické rozvody, rozvody vody, odpady a jiné, které by mohly být při montáži zastřešení bazénu poškozeny, popřípadě by mohly znemožnit montáž zastřešení bazénu.