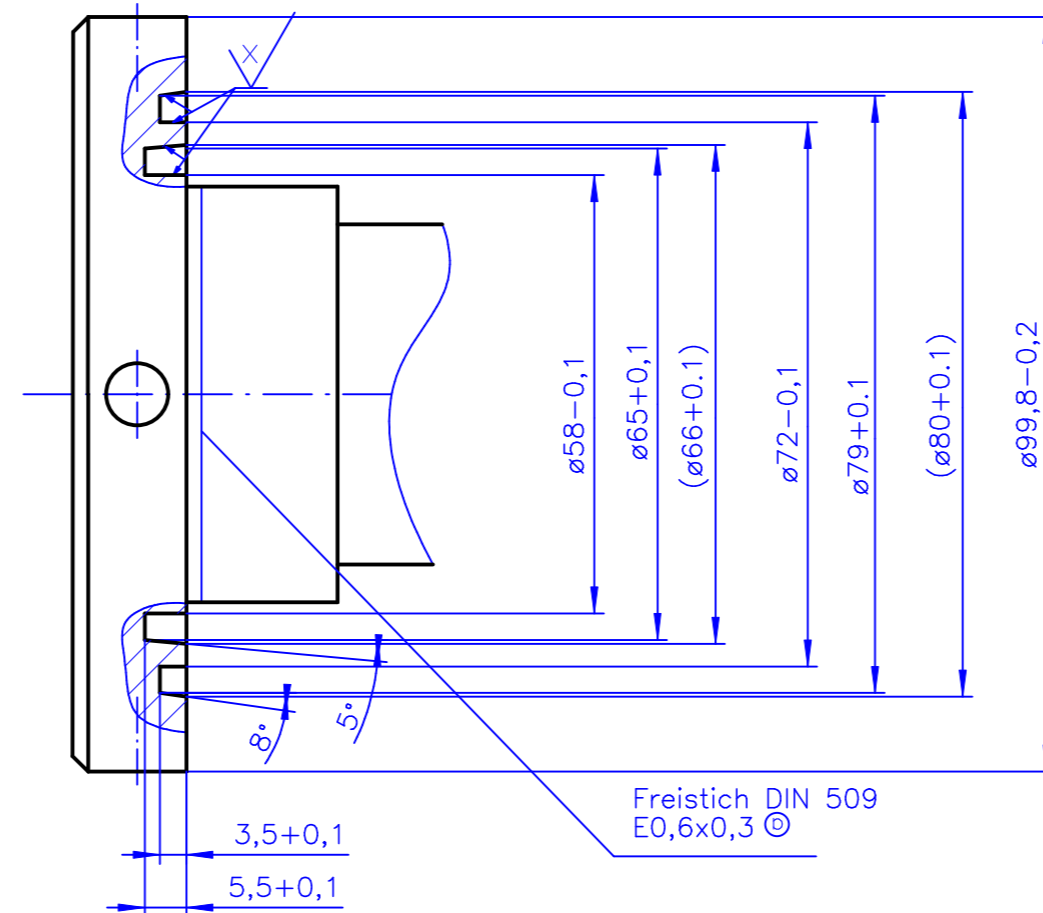
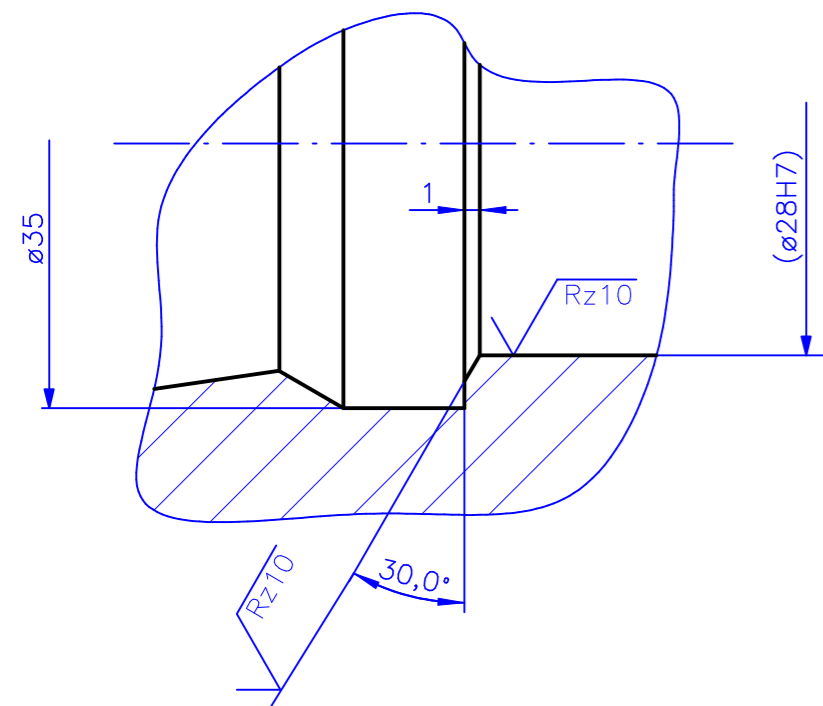


Ansicht: X

Einzelheit: W (2:1)



Zentrierung beidseitig geschliffen

gratfrei
langzeitnitriert 0,6 tief

Prüfmaß, Istmaße bitte in Tabelle eintragen



Abbrichttechnik GmbH Behringstraße 19 A D-63814 Mainaschaff Tel.: 06021 / 7900-0 Fax: 06021 / 73583		Modell: Maßstab: Rohmaße:	Abweichungen für Maße ohne Toleranzang. nach DIN 7168 mittel Nennmaßbereich über 6 bis 30 über 30 bis 100 über 100 bis 300 über 300 bis 1000 über 1000 bis 2000	ø55 -0,05 ø50 -0,001 ø50 -0,001 ø50 -0,004	-0,1 -0,1 -0,004 -0,004
Werkstoff: 16 MnCr 5	Angaben für die Oberflächenbeschaffenheit in Zeichng. DIN ISO 1302 DIN 1341	±0,1 ±0,2 ±0,3 ±0,5 ±0,8 ±1,2	ø40h6 ø32 ø28H7 2,1 Pass.	-0,016 +0,05 0 +0,021 0 +0,1 0	-0,004 0 -0,004 0 0
Änderung gezeichnet geprüft	Datum Name Tamplon	Werkstoffnr.: EDV-Nr.:	~ ~ ~ ~	~ ~ ~ ~	~ ~ ~ ~
0241 Datum Name	26.05.23 Platen 1.7131	90705019.VLM	√ = √ √ = √Rz100 √ = √Rz 25 √ = √Rz 6,3	~ ~ ~ ~	~ ~ ~ ~
Zeichnungsnummer: 907.050.19		Bezeichnung: Welle		Blattanzahl: 1 Blattnr. 1	