

1

2

3

4

5

6

Zone	Rev.	Description	Date	Approved

A

A

B

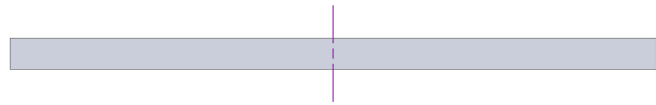
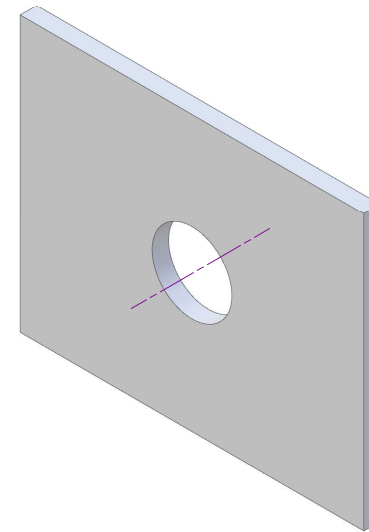
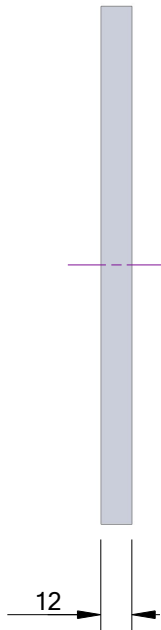
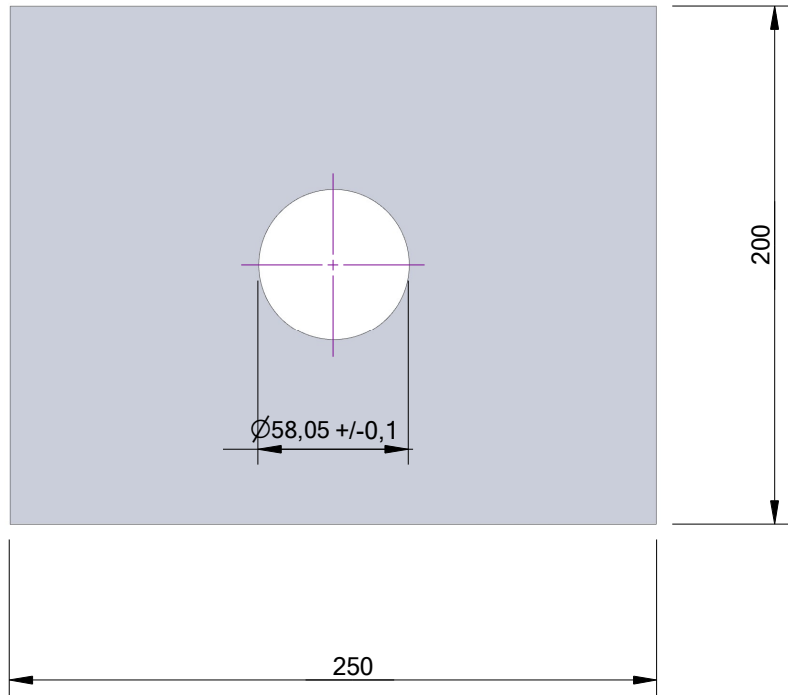
B

C

C

D

D



Drawn :	Tomáš Švajda	Date :	30.5.2023
Checked :	Juraj Vaš	Date :	
Production manager :		Date :	
Approved CS :		Date :	
Approved customer :		Date :	

Roffelsen
PLASTICS

Sample form :			
Name : Platňa			
Size A	Material : 11 373 or equivalent	Quantity : 1x	
Scale :	Hardness : _____	Sheet :	

1

2

3

6