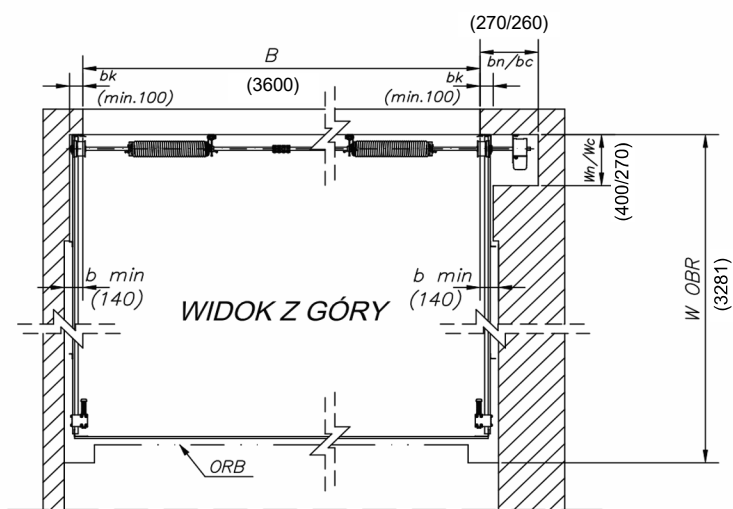
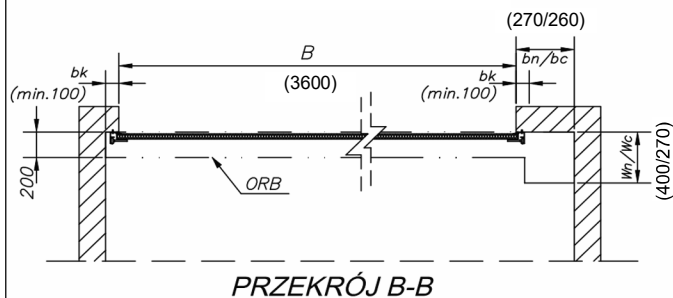
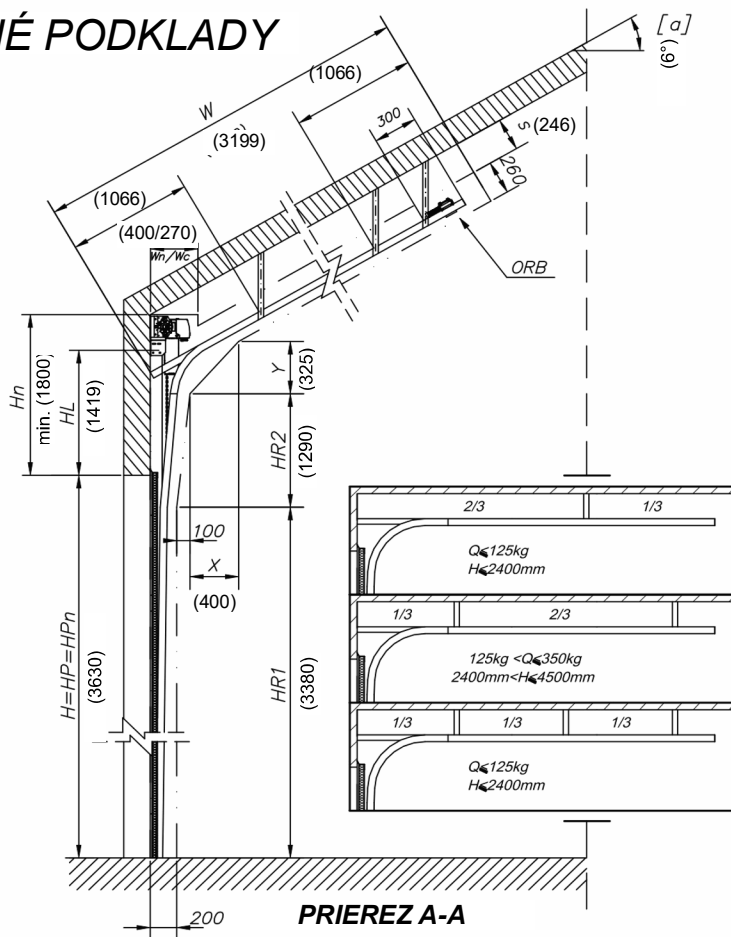
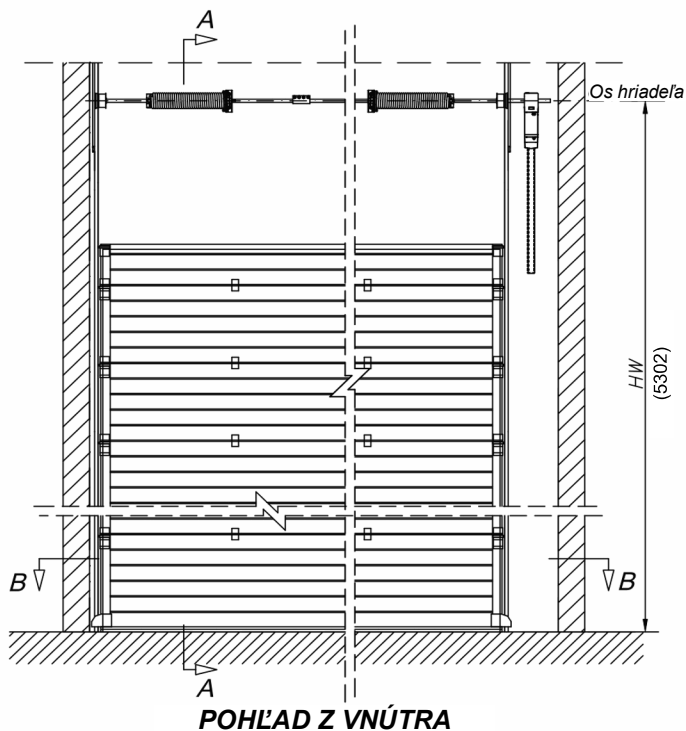


# KONŠTRUKČNÉ PODKLADY



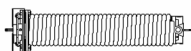
## POPIS ROZMEROV:

- ORB - pracovný priestor brány
- B - šírka otvoru
- H - výška otvoru
- Hn - výška Hn prekladu (brána bez motora)
- bk - šírka ostenia pre montáž zvislej drahy
- bmin - šírka zariadenia vodorovných dráh
- bc - šírka ostenia na strane ručného retazového mechanizmu
- bn - šírka ostenia zo strany motora
- HP - prejazdná výška pre vrata bez pohonu
- HPn - prejazdná výška pre brány s pohonom
- HR1 - výška pracovného priestoru
- HW - výška od podlahy k osi hriadeľa
- W - stavebná hĺbka pre brány bez pohonu
- Wn - stavebná hĺbka pre brány s pohonom
- Wc - stavebná hĺbka pre brány s ručným retazovým mechanizmom
- H1 - výška od podlahy k hornej hrane nosnej konštrukcie
- a - sklon strechy

$B \times H = 3600 \times 3630$	[mm]	- šírka x výška otvoru
$Q = 164,230$	[kg/m <sup>2</sup> ]	- hmotnosť panciera brány
$P = 13,07$	[m <sup>2</sup> ]	- povrch brány

Druh kontroly: Príprava na impulz jazdu

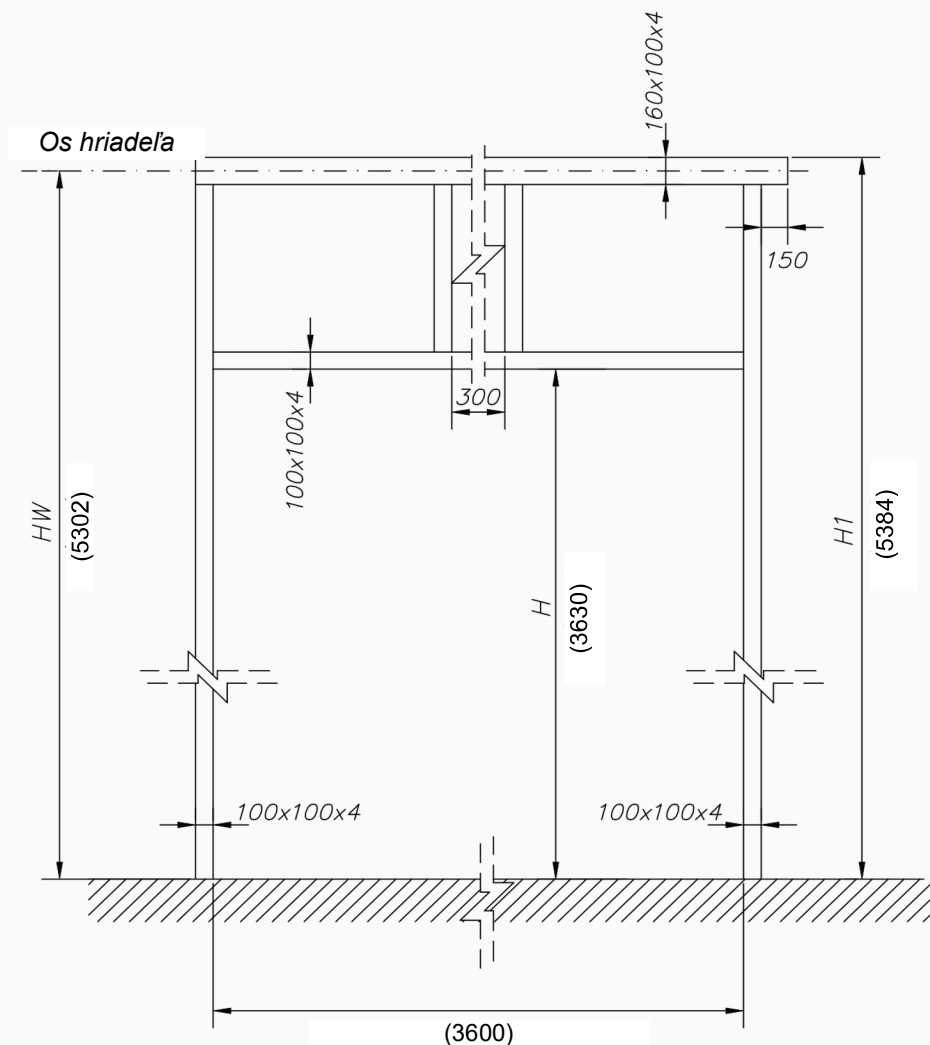
Obrázok ukazuje montáž mechanizmu pohonu / reťaze zprava zvnútra. Ak je jednotka nainštalovaná vľavo zvnútra, štruktúra by mala byť zrkadlená.



počet prameňov = 2

Nadpis	KOVANIE VYSOKÉ "FHL" PODĽA KONŠTRUKČIE STRFCHY	
Jednotka	[mm]	/Num. CANTC
		544710158/1

# KONŠTRUKČNÉ PODKLADY



**POHĽAD Z VNÚTRA**

**POPIS ROZMEROV:**

- ORB - pracovný priestor brány
- B - šírka otvoru
- H - výška otvoru
- H1 - výška od podlahy k hornej hrane nosnej konštrukcie
- HW - výška od podlahy k osi hriadeľa

- Prehľadový náčrt, nie projekt podpornej štruktúry.
- Návrh konštrukcie a spôsob jej montáže by mala pripraviť osoba príslušnou kvalifikáciou budovy.
- Konštrukčná rovina zo strany montáže brány by mala tvoriť rovň povrch.
- Obrázok ukazuje montáž mechanizmu pohonu / reťaze zprava zvnútra. V prípade montáže zľava zvnútra by mala byť štruktúra zrkadlená.

Nadpis

KOVANIE VYSOKÉ "FHL" PODLA KONŠTRUKCIE STRECHY

Jednotka [mm]

Num. CANTOR

544710158/1