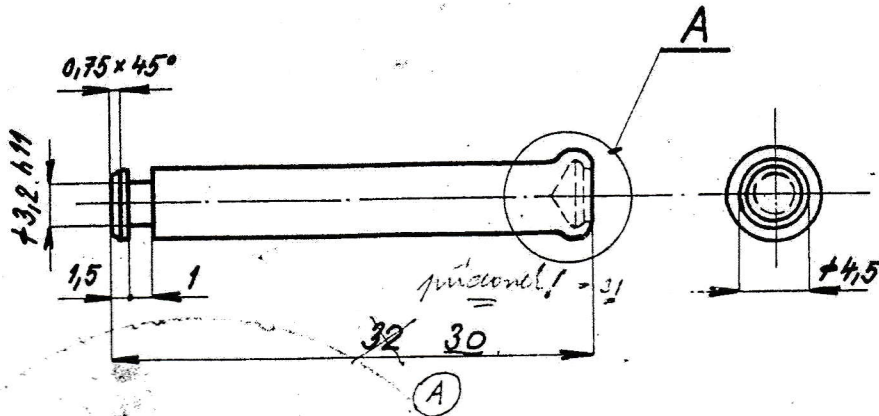


LISOVÁNÍ SE PROVÁDÍ
AŽ PŘI MONTÁŽI 12,5 / (w)

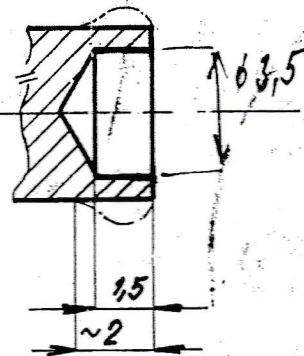
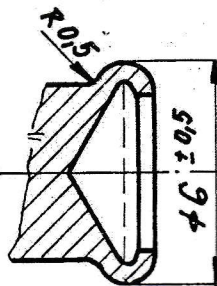


DETAIL A

MÉR. 5:1

PO SLISOVÁNÍ

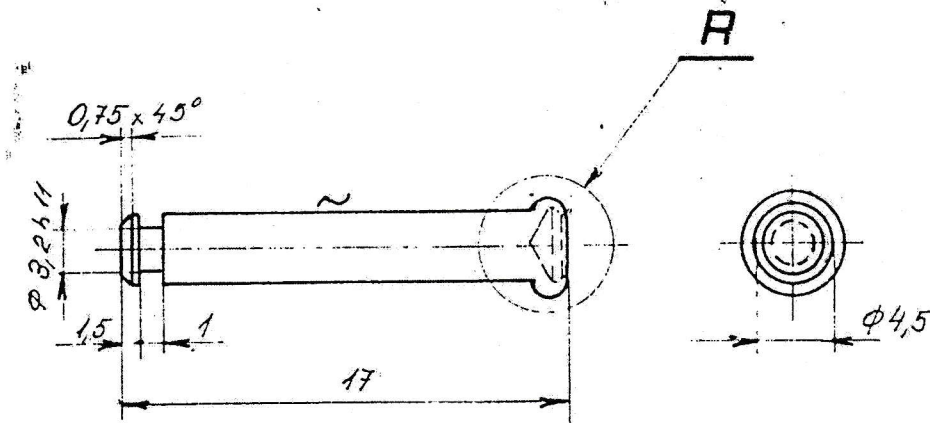
PŘED SLISOVÁNÍM



D PODOBNÝ VÝKRES
4-37-122159
(PROPIČKA)

		ČSN 426510.12		30				0,00	
		TAŽ. OCEL h11 ± 0,5 - 11 109.0		± 4,5 x					
Číslo 45	Název části	Výkres (norma)	Druh materiálu	Čís. odp.	Cistý rozměr mat. Číslo měřítka	Ks pro 1 prov.	Pozemkové	Číslo výkresu	
Měřítka 2:1 5:1	Kreslí Před 5:1	Norm. refer. Vyr. referent Datum	D O C E R		0,75 x 4,5		0,103		
Název			Starý výkres		Nový výkres				
VEDENÍ PRUŽINY			4	37	12 25 98 B				

LISOVÁNÍ SE PROVÁDÍ
AŽ PŘI MONTÁŽI \checkmark (14,5) (~)

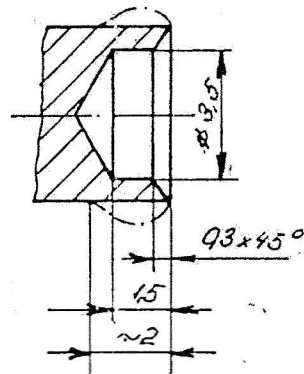
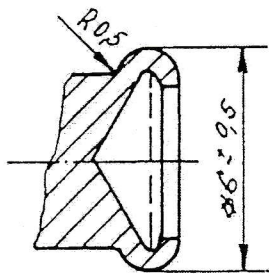


DETAIL R

MĚŘ.: 5:1

PO SLISOVÁNÍ

PŘED SLISOVÁNÍM



D	PODOBNÝ VÝKRES
	4-37-132162
	(TROPICKÉ)

Podobný výkres č. 4-37-122597

		Týč ϕ 4,5							
		ČSN 426510.12	11109.0		ϕ 4,5 x 19				0,001
Číslo části	Název části	Výkres (norma)	Urč. materiálu	Čís. odp.	Číslo rozměr. mat. číslo modelu	Ks pro 1 prov.	Posl. číslo	Číslo váhy	10 kg
Měřítko	Kreslil PRINCIPIA	Norm. referenční	Kontrola						
2:1	Upraveno	Výkres							
5:1	Číslo	datum 12.11.1960							

VEDENÍ PRUŽINY

4 37

123452